

中华人民共和国无线电频率划分规定

总 则

第一条 为了充分、合理、有效地利用无线电频谱资源，保证无线电业务的正常运行，防止各种无线电业务、无线电台站和系统之间的相互干扰，根据《中华人民共和国无线电管理条例》、国际电信联盟《无线电规则》（2012年版）和我国无线电业务发展的实际情况，制定本规定。

第二条 在中华人民共和国境内(港澳台地区除外)研制、生产、进口、销售、试验和设置使用各种无线电设备，应当遵守本规定，并按照《中华人民共和国无线电管理条例》等规定办理相应的手续。

第三条 在中国香港、澳门特别行政区内使用无线电频率，应当分别遵守中国香港、澳门特别行政区政府有关无线电管理的法律规定。

本规定中列入的中国香港、澳门无线电频率划分表由中国香港、澳门特别行政区政府分别制定和执行，相关资料和规定以中国香港、澳门特别行政区政府的法定文本为准。

本规定暂未列入中国台湾地区无线电频率划分表。

第四条 本规定自2014年2月1日起施行。中华人民共和国工业和信息化部2010年10月18日公布的《中华人民共

和国无线电频率划分规定》（中华人民共和国工业和信息化部令第 16 号）同时废止。

目 录

第 1 章 无线电管理的术语与定义.....	1
1.1 一般术语.....	1
1.2 有关频率管理的专用术语.....	2
1.3 无线电业务.....	3
1.4 无线电台与系统.....	7
1.5 操作术语.....	13
1.6 发射与无线电设备的特性.....	15
1.7 频率共用.....	18
1.8 空间技术术语.....	19
1.9 无线电频带和波段的命名.....	21
1.10 常用字母代码和业务频段对应表.....	21
1.11 国际电信联盟 (ITU) 区域划分.....	22
第 2 章 电台的技术特性.....	24
第 3 章 无线电频率划分规定.....	25
3.1 引言.....	25
3.2 业务种类与划分.....	25
3.3 一般规定.....	26
3.4 无线电频率划分表.....	27
3.5 国际电信联盟无线电频率划分脚注.....	137
3.6 中国无线电频率划分脚注.....	209
附录.....	213
附录 1 发射机频率容限.....	214
附录 2 发射设备杂散域发射功率限值要求.....	218
附件 1 确定杂散域发射和带外域发射界限的补充规定.....	221
附件 2 固定业务参考测量带宽的规定值.....	223
附件 3 陆地移动业务参考测量带宽的规定值.....	224
附录 3 发射标识和必要带宽.....	226

第 1 章 无线电管理的术语与定义

下列术语和定义取自中国国家标准《无线电管理术语》(GB/T 13622-2012) 和国际电信联盟《无线电规则》2012 年版, 这些术语与定义仅作本规定统一称呼和理解其含义之用。如果下述文本中某个术语以加黑的仿宋字体印刷, 则表示该术语本身在本章中已予定义。

1.1 一般术语 General terms

1.1.1 主管部门 administration

负责履行国际电信联盟组织法、国际电信联盟公约和行政规则中所规定的义务的任何政府部门或政府的业务机构。

1.1.2 电信 telecommunication

利用有线、无线电、光或其他电磁系统所进行的符号、信号、文字、图像、声音或其他信息的传输、发射或接收。

1.1.3 无线电 radio

对无线电波使用的通称。

1.1.4 无线电波或赫兹波 radio waves or hertzian waves

频率规定在 3000GHz 以下, 不用人造波导而在空间传播的电磁波。

1.1.5 无线电通信 radiocommunication

利用无线电波的电信。

1.1.6 地面无线电通信 terrestrial radiocommunication

除空间无线电通信或射电天文以外的任何无线电通信。

1.1.7 空间无线电通信 space radiocommunication

包括利用一个或多个空间电台或者利用一个或多个反射卫星, 或利用空间其他物体所进行的任何无线电通信。

1.1.8 无线电测定 radiodetermination

利用无线电波的传播特性测定目标的位置、速度和/或其他特性, 或获得与这些参数有关

的信息。

1.1.9 无线电导航 radionavigation

用于导航（包括障碍物告警）的无线电测定。

1.1.10 无线电定位 radiolocation

用于除无线电导航以外的无线电测定。

1.1.11 无线电测向 radio direction-finding

利用接收无线电波来确定一个电台或目标的方向的无线电测定。

1.1.12 射电天文 radio astronomy

基于接收源于宇宙无线电波的天文学。

1.1.13 协调世界时（UTC） Coordinated Universal Time

基于国际电联 ITU-R TF.460-6 建议书规定的以秒（SI）为单位的时间标度。

对于国际电联《无线电规则》中的大部分实际应用而言，协调世界时（UTC）与本初子午线（经度 0° ）上的平均太阳时等效，该时间过去用格林尼治平均时（GMT）表示。

1.1.14 （射频能量的）工业、科学和医疗（ISM）应用 industrial, scientific and medical（ISM） applications（of radio frequency energy）

能在局部范围内产生射频能量并利用这种能量为工业、科学、医疗、民用或类似领域提供服务的设备或器械的运用，但不包括电信领域内的运用。

1.2 有关频率管理的专用术语 Specific terms related to frequency management

1.2.1 （频带的）划分： allocation（of a frequency band）

将某个特定的频带列入频率划分表，规定该频带可在指定的条件下供一种或多种地面或空间无线电通信业务或射电天文业务使用。

1.2.2 （无线电频率或无线电频道的）分配： allotment（of a radio frequency or radio frequency channel）

将无线电频率或频道规定由一个或多个部门，在指定的区域内供地面或空间无线电通信业务在指定条件下使用。

1.2.3 （无线电频率或无线电频道的）指配： assignment（of a radio frequency or radio frequency channel）

将无线电频率或频道批准给无线电台在规定条件下使用。

1.3 无线电业务 Radio services

1.3.1 无线电通信业务 radiocommunication service

为各种电信用途所进行的无线电波的传输、发射和/或接收。

在本规定中，除非另有说明，无线电通信业务均指地面无线电通信。

1.3.2 固定业务 fixed service

指定的固定地点之间的无线电通信业务。

1.3.3 卫星固定业务 fixed-satellite service

利用一个或多个卫星在处于给定位置的地球站之间的无线电通信业务；该给定位置可以是一个指定的固定地点或指定区域内的任何一个固定地点；在某些情况下，这种业务也可包括运用于卫星间业务的卫星至卫星的链路；也可包括其他空间无线电通信业务的馈线链路。

1.3.4 航空固定业务 aeronautical fixed service

为航空导航安全与正常、有效和经济的空中运输，在指定的固定地点之间的无线电通信业务。

1.3.5 卫星间业务 inter-satellite service

在人造地球卫星之间提供链路的无线电通信业务。

1.3.6 空间操作业务 space operation service

仅与空间飞行器的操作、特别是与空间跟踪、空间遥测和空间遥令有关的无线电通信业务。

上述空间跟踪、空间遥测和空间遥令功能通常是空间电台运营业务范围内的功能。

1.3.7 移动业务 mobile service

移动电台和陆地电台之间，或各移动电台之间的无线电通信业务。

1.3.8 卫星移动业务 mobile-satellite service

在移动地球站和一个或多个空间电台之间的一种无线电通信业务，或该业务所利用的各空间电台之间的无线电通信业务；或利用一个或多个空间电台在移动地球站之间的无线电通信业务。

该业务也可以包括其运营所必需的馈线链路。

1.3.9 陆地移动业务 land mobile service

基地电台和陆地移动电台之间，或陆地移动电台之间的移动业务。

1.3.10 卫星陆地移动业务 land mobile-satellite service

其移动地球站位于陆地上的**一种卫星移动业务**。

1.3.11 水上移动业务 maritime mobile service

海岸电台和船舶电台之间，或船舶电台之间或相关的**船载通信电台**之间的一种**移动业务**；**营救器电台**和**应急示位无线电信标电台**也可参与此种业务。

1.3.12 卫星水上移动业务 maritime mobile-satellite service

其移动地球站位于船舶上的一种**卫星移动业务**；**营救器电台**和**应急示位无线电信标电台**也可参与此种业务。

1.3.13 港口操作业务 port operations service

海（江）岸电台与**船舶电台**之间，或**船舶电台**之间在港口内或港口附近的一种**水上移动业务**。其通信内容只限于与作业调度、船舶运行和船舶安全以及在紧急情况下的人身安全等有关的信息。

这种业务不用于传输属于**公众通信**性质的信息。

1.3.14 船舶移动业务 ship movement service

在**海岸电台**与**船舶电台**之间，或**船舶电台**之间除**港口操作业务**以外的**水上移动业务**中的**安全业务**。其通信内容只限于与船舶行动有关的信息。

这种业务不用于传输属于**公众通信**性质的信息。

1.3.15 航空移动业务 aeronautical mobile service

在**航空电台**和**航空器电台**之间，或**航空器电台**之间的一种**移动业务**。**营救器电台**可参与此种业务；**应急示位无线电信标电台**使用指定的遇险与应急频率也可参与此种业务。

1.3.16 航空移动（R）业务 aeronautical mobile（R）service

供主要与沿国内或国际民航航线的飞行安全和飞行正常有关的通信使用的**航空移动业务**。在此，R 为 route 的缩写。

1.3.17 航空移动（OR）业务 aeronautical mobile（OR）service

供主要是国内或国际民航航线以外的通信使用的**航空移动业务**，包括那些与飞行协调有关的通信。在此，OR 为航路外 off-route 的缩写。

1.3.18 卫星航空移动业务 aeronautical mobile-satellite service

移动地球站位于航空器上的**卫星移动业务**；**营救器电台**与**应急示位无线电信标电台**也可参与此种业务。

1.3.19 卫星航空移动 (R) 业务 aeronautical mobile-satellite (R) service

供主要与沿国内或国际民航航线的飞行安全和飞行正常有关的通信使用的**卫星航空移动业务**。

1.3.20 卫星航空移动 (OR) 业务 aeronautical mobile-satellite (OR) service

供主要是国内和国际民航航线以外的通信使用的**卫星航空移动业务**，包括那些与飞行协调有关的通信。

1.3.21 广播业务 broadcasting service

供公众直接接收而进行发射的**无线电通信业务**，包括声音信号的发射、电视信号的发射或其他方式的发射。

1.3.22 卫星广播业务 broadcasting-satellite service

利用**空间电台**发送或转发信号，以供公众直接接收（包括个体接收和集体接收）的**无线电通信业务**。

1.3.23 无线电测定业务 radiodetermination service

用于无线电测定的**无线电通信业务**。

1.3.24 卫星无线电测定业务 radiodetermination-satellite service

利用一个或多个**空间电台**进行无线电测定的**无线电通信业务**。
这种业务也可以包括其操作所需的**馈线链路**。

1.3.25 无线电导航业务 radionavigation service

用于无线电导航的**无线电测定业务**。

1.3.26 卫星无线电导航业务 radionavigation-satellite service

用于无线电导航的**卫星无线电测定业务**。
这种业务也可以包括其操作所必需的**馈线链路**。

1.3.27 水上无线电导航业务 maritime radionavigation service

有利于船舶航行和船舶安全运行的**无线电导航业务**。

1.3.28 卫星水上无线电导航业务 maritime radionavigation-satellite service

地球站位于船舶上的**卫星无线电导航业务**。

1.3.29 航空无线电导航业务 aeronautical radionavigation service

有利于航空器飞行和航空器的安全运行的**无线电导航业务**。

1.3.30 卫星航空无线电导航业务 aeronautical radionavigation-satellite service

地球站位于航空器上的卫星无线电导航业务。

1.3.31 无线电定位业务 radiolocation service

用于无线电定位的无线电测定业务。

1.3.32 卫星无线电定位业务 radiolocation-satellite service

用于无线电定位的卫星无线电测定业务。

这种业务也可以包括其操作所必需的馈线链路。

1.3.33 气象辅助业务 meteorological aids service

用于气象（含水文）的观察与探测的无线电通信业务。

1.3.34 卫星地球探测业务 earth exploration-satellite service

地球站与一个或多个空间电台之间的无线电通信业务，并可包括空间电台之间的链路。在这种业务中：

- 由地球卫星上的有源遥感器或无源遥感器获得的有关地球特性及其自然现象的信息；
- 从空中或地球基地平台收集同类信息；
- 此种信息可分发给系统内的相关地球站；
- 可包括平台询问。

此种业务也可以包括其操作所需的馈线链路。

1.3.35 卫星气象业务 meteorological-satellite service

用于气象的卫星地球探测业务。

1.3.36 标准频率和时间信号业务 standard frequency and time signal service

为满足科学、技术和其他方面的需要而播发规定的高精度频率、时间信号（或二者同时播发）以供普遍接收的无线电通信业务。

1.3.37 卫星标准频率和时间信号业务 standard frequency and time signal-satellite service

利用地球卫星上的空间电台开展与标准频率和时间信号业务相同目的的无线电通信业务。这种业务也可以包括其操作所需的馈线链路。

1.3.38 空间研究业务 space research service

利用空间飞行器或空间其他物体进行科学或技术研究的无线电通信业务。

1.3.39 业余业务 amateur service

供业余无线电爱好者进行自我训练、相互通信和技术研究的无线电通信业务。业余无线

电爱好者系指经正式批准的、对无线电技术有兴趣的人，其兴趣纯系个人爱好而不涉及谋取利润。

1.3.40 卫星业余业务 amateur-satellite service

利用地球卫星上的空间电台开展与业余业务相同目的的无线电通信业务。

1.3.41 射电天文业务 radio astronomy service

涉及射电天文使用的一种业务。

1.3.42 安全业务 safety service

为保障人类生命和财产安全而常设或临时使用的无线电通信业务。

1.3.43 特别业务 special service

在本节内未另作规定、专门为一般公益事业的特定需要而设立，且不对公众通信开放的无线电通信业务。

1.4 无线电台与系统 Radio stations and systems

1.4.1 电台（站） station

为开展无线电通信业务或射电天文业务所必需的一个或多个发信机或收信机，或发信机与收信机的组合（包括附属设备）。

每个电台应按其业务分类，在该业务中可以是常设或临时地操作。

1.4.2 地面电台 terrestrial station

实现地面无线电通信的电台。

本规定中，除非另有说明，任何电台均指地面电台。

1.4.3 地球站 earth station

位于地球表面或地球大气层主要部分以内的电台，并拟与：

—— 一个或多个空间电台通信；

—— 通过一个或多个反射卫星或空间其他物体与一个或多个同类地球站进行通信。

1.4.4 空间电台 space station

位于地球大气层主要部分以外的物体上，或者位于准备超越或已经超越地球大气层主要部分的物体上的电台。

1.4.5 营救器电台 survival craft station

用于水上移动业务或航空移动业务，专为救生目的而设置在任何救生艇、救生筏或其他营救器上的移动电台。

1.4.6 固定电台 fixed station

用于固定业务的电台。

1.4.7 高空平流层电台 (HAPS) high altitude platform station

位于 20 至 50km 高度处, 并且相对于地球在一个特定的标称固定点的某个物体上的电台。

1.4.8 航空固定电台 aeronautical fixed station

用于航空固定业务的电台。

1.4.9 移动电台 mobile station

用于移动业务, 专供移动时或在非指定地点停留时使用的电台。

1.4.10 移动地球站 mobile earth station

用于卫星移动业务, 专供移动时或在非指定地点停留时使用的地球站。

1.4.11 陆地电台 land station

用于移动业务, 在固定点使用 (不在移动时使用) 的电台。

1.4.12 陆地地球站 land earth station

用于卫星固定业务或有时用于卫星移动业务, 位于陆地上某一指定的固定地点或指定的区域内, 为卫星移动业务提供馈线链路的地球站。

1.4.13 基地电台或基站 base station

用于陆地移动业务的陆地电台。

1.4.14 基地地球站 base earth station

用于卫星固定业务或有时用于卫星陆地移动业务, 位于陆地上某一指定的固定地点或指定的区域内, 为卫星陆地移动业务提供馈线链路的地球站。

1.4.15 陆地移动电台 land mobile station

用于陆地移动业务, 能在一个国家或一个区域的地理范围内进行地面移动的移动电台。

1.4.16 陆地移动地球站 land mobile earth station

用于卫星陆地移动业务, 能在一个国家或一个区域的地理范围内进行地面移动的移动地球站。

1.4.17 海(江)岸电台 coast station

用于水上移动业务的陆地电台。

1.4.18 海岸地球站 coast earth station

用于卫星固定业务或有时用于卫星水上移动业务，位于陆地上某一指定的固定地点为卫星水上移动业务提供馈线链路的地球站。

1.4.19 船舶电台 ship station

用于水上移动业务，设在非长久停泊的船舶上的移动电台，但不同于营救器电台。

1.4.20 船舶地球站 ship earth station

用于卫星水上移动业务，设在船舶上的移动地球站。

1.4.21 船载通信电台 on-board communication station

用于水上移动业务的一种低功率移动电台，用于船舶内部通信，或在救生艇演习或工作时用于船舶及其救生艇和救生筏之间的通信，或用于一组顶推、拖带船舶之间的通信，亦可用于列队和停泊的指挥。

1.4.22 港口电台 port station

用于港口操作业务的海（江）岸电台。

1.4.23 航空电台 aeronautical station

用于航空移动业务的陆地电台。

在某些情况下，航空电台也可设在船舶或海面工作平台上。

1.4.24 航空地球站 aeronautical earth station

用于卫星固定业务或有时用于卫星航空移动业务，位于陆地上某一指定的固定地点为卫星航空移动业务提供馈线链路的地球站。

1.4.25 航空器电台 aircraft station

用于航空移动业务，设在航空器上的移动电台，但不同于营救器电台。

1.4.26 航空器地球站 aircraft earth station

用于卫星航空移动业务，设在航空器上的移动地球站。

1.4.27 广播电台 broadcasting station

用于广播业务的电台。

1.4.28 无线电测定电台 radiodetermination station

用于无线电测定业务的电台。

1.4.29 无线电导航移动电台 radionavigation mobile station

用于无线电导航业务，专供移动时或在非指定地点停留时使用的电台。

1.4.30 无线电导航陆地电台 radionavigation land station

用于无线电导航业务，在固定点使用（不在移动时使用）的电台。

1.4.31 无线电定位移动电台 radiolocation mobile station

用于无线电定位业务，专供移动时或在非指定地点停留时使用的电台。

1.4.32 无线电定位陆地电台 radiolocation land station

用于无线电定位业务，在固定点使用（不在移动时使用）的电台。

1.4.33 无线电测向电台 radio direction-finding station

利用无线电测向技术的无线电测定电台。

1.4.34 无线电信标电台 radiobeacon station

用于无线电导航业务的一种电台，其发射是用来使某个移动电台能测定自己与信标电台的相对方位或方向。

1.4.35 应急示位无线电信标电台 emergency position-indicating radiobeacon station

用于移动业务的一种电台，其发射是用来为搜索和救助工作提供方便。

1.4.36 卫星应急示位无线电信标 satellite emergency position-indicating radiobeacon

用于卫星移动业务的一种地球站，其发射是用来为搜索和救助工作提供方便。

1.4.37 标准频率和时间信号电台 standard frequency and time signal station

用于标准频率和时间信号业务的电台。

1.4.38 业余电台 amateur station

用于业余业务的电台。

1.4.39 射电天文电台 radio astronomy station

用于射电天文业务的电台。

1.4.40 实验电台 experimental station

以发展科学或技术为目的而利用无线电波进行实验的电台。

本定义不包含各种业余电台。

1.4.41 船舶应急发信机 ship's emergency transmitter

为遇险、紧急或安全目的而在一个专用遇险频率上使用的船舶发信机。

1.4.42 雷达 radar

以基准信号与从被测物体反射或重发来的无线电信号进行比较为基础的无线电测定系统。

1.4.43 一次雷达 primary radar

以基准信号与从被测物体反射的无线电信号进行比较为基础的无线电测定系统。

1.4.44 二次雷达 secondary radar

以基准信号与从被测物体重发来的无线电信号进行比较为基础的无线电测定系统。

1.4.45 雷达信标 (racon) radar beacon (racon)

同固定导航标志设在一起的收发信机，当其被某个雷达触发时，会自动送回一个鉴别信号，该信号能在触发雷达的显示器上提供距离、方位和识别等信息。

1.4.46 三坐标雷达 three coordinate radar

能同时测定多个空间目标的三个坐标（距离、方位角和仰角或由此推导出的高度）的雷达（又称空间雷达）。

1.4.47 脉冲雷达 pulse radar

发信机不连续工作，而是每经过一定时间间隔产生一个短促的高频脉冲的雷达。

1.4.48 脉冲压缩雷达 pulse compress radar

发射时采用一个宽脉冲，接收时将这个宽脉冲压缩成窄脉冲的雷达。

1.4.49 频率分集雷达 frequency discription-concentrate radar

采用几个频率不同而频率偏移又不大的发射信号送往同一天线的雷达。

1.4.50 仪表着陆系统 (ILS) instrument landing system

对即将着陆及着陆过程中的航空器提供水平与垂直方向的引导，并在某些固定点上，指示出距着陆参考点距离的无线电导航系统。

1.4.51 仪表着陆系统航向信标 instrument landing system localizer

仪表着陆系统中的水平引导系统，用以指示航空器与沿跑道轴线的最佳下降路线的水平偏差。

1.4.52 仪表着陆系统下滑信标 instrument landing system glide path

仪表着陆系统中的垂直引导系统，用以指示航空器与最佳下降路线的垂直偏差。

1.4.53 指点信标 marker beacon

用于航空无线电导航业务的发信机，它垂直发射一个鉴别图形，以此向航空器提供位置信息。

1.4.54 无线电高度表 radio altimeter

航空器或空间飞行器上的无线电导航设备，用以测定航空器或空间飞行器离地球表面或其他物体表面的高度。

1.4.55 无线电高空测候器 radiosonde

用于气象辅助业务，通常装在航空器、自由气球、风筝或降落伞上的一种用以发送气象数据的自动无线电发信机。

1.4.56 自适应系统 adaptive system

可根据信道质量而改变其无线电特性的无线电通信系统。

1.4.57 空间系统 space system

一组为特定目的而相互配合进行空间无线电通信的地球站和/或空间电台。

1.4.58 卫星系统 satellite system

使用一个或多个个人造地球卫星的空间系统。

1.4.59 卫星网络 satellite network

仅由一个卫星及其相配合的多个地球站组成的卫星系统或卫星系统的一部分。

1.4.60 卫星链路 satellite link

一个发射地球站与一个接收地球站通过一个卫星所建立的无线电链路。

一条卫星链路由一条上行链路（上行线）和一条下行链路（下行线）组成。

1.4.61 多卫星链路 multi-satellite link

一个发射地球站和一个接收地球站间通过两个或多个卫星，不经过任何其他中间地球站所建立的无线电链路。

多卫星链路由一条上行链路、一条和多条卫星至卫星间链路及一条下行链路组成。

1.4.62 馈线链路 feeder link

从一个设在给定位置上的地球站到空间电台，或从一个空间电台到一个设在某固定点的地球站的无线电链路，用于除卫星固定业务以外的空间无线电通信业务的信息传递。给定位置可以是一个指定的固定地点，或指定区域内的任何一个固定地点。

1.4.63 标志信标 sign beaconing

用于航空无线电导航业务的一种发信机，它以垂直辐射的特殊方向图向航空器提供位置信息。

1.4.64 特种电台 special radio station

用于无线电**特别业务**的电台。

1.4.65 制式无线电台 compulsory fitted radio station

指为确保船舶、航空器的安全，在制造完成时必须安装在其上的**无线电通信**设备；也指按照统一规格装配在机车上的**无线电通信**设备。

1.5 操作术语 Operational terms

1.5.1 公众通信 public correspondence

向公众开放，且各电信局及电台所必须受理并予以传输的任何电信。

1.5.2 电报技术 telegraphy

一种目的在于将所发送的信息在到达时作为图形文件而予以记录的电信方式，所发送的信息有时可以以其他形式表示，也可以被存储起来供以后使用。

1.5.3 电报 telegram

利用**电报技术**传送投递给收报人的书面材料。除另有规定外，该术语亦包括**无线电报**。本定义中**电报技术**一词的一般含义与公约中规定的相同。

1.5.4 无线电报 radiotelegram

发自或发往**移动电台**或**移动地球站**的**电报**，它的全部或部分传输通路为**移动业务**或**卫星移动业务**的**无线电通信**信道。

1.5.5 无线电用户电报呼叫 radiotelex call

发自或发往**移动电台**或**移动地球站**的用户电报呼叫，它的全部或部分传输通路为**移动业务**或**卫星移动业务**的**无线电通信**信道。

1.5.6 频移电报技术 frequency-shift telegraphy

电报信号控制载波频率在预定的范围之内变化的调频**电报技术**。

1.5.7 传真 facsimile

一种用于传输带有或不带有中间色调的固定图像的**电报技术**方式，其目的是使其以一种可长久保存的方式重现图像。

1.5.8 电话技术 telephony

为传输和交换语音或其他声音信息而建立的一种**电信**方式。

1.5.9 无线电话呼叫 radiotelephone call

发自或发往**移动电台**或**移动地球站**的电话呼叫，它的全部或部分传输通路为**移动业务**或**卫星移动业务**中的**无线电通信**信道。

1.5.10 单工操作 simplex operation

在一条**电信**通路的两个方向上交替进行传输的一种工作方式，例如人工控制。

1.5.11 双工操作 duplex operation

一条**电信**通路的两个方向能同时进行传输的工作方式。

1.5.12 半双工操作 semi-duplex operation

电路的一端用**单工操作**，另一端用**双工操作**的一种工作方式。

1.5.13 电视 television

传输静止或活动景物的瞬间图像的一种**电信**方式。

1.5.14 个体接收（用于卫星广播业务） individual reception

利用简单家庭用设备，特别是配有小型天线的家庭用设备来接收**卫星广播业务**的**空间电台**的发射。

1.5.15 集体接收（用于卫星广播业务） community reception

利用有时可能是复杂的且其天线大于个体接收天线的接收设备来接收**卫星广播业务**中的**空间电台**的发射，用于：

- 同一地点内的一般公众群体利用；
- 通过分配系统覆盖一个有限区域。

1.5.16 遥测技术 telemetry

利用**电信**在离测量仪器有一定距离的地方，自动地显示或记录测量结果的技术。

1.5.17 无线电遥测技术 radiotelemetry

使用**无线电波**的遥测技术。

1.5.18 空间遥测技术 space telemetry

空间电台利用遥测技术传送由**空间飞行器**上所测得的结果，包括**空间飞行器**本身的功能等情况。

1.5.19 遥令 telecommand

为了启动、更改或终止远距离设备的运行而利用**电信**传送的控制信号。

1.5.20 空间遥令 space telecommand

为了启动、更改或终止在相关空间物体（包括空间电台）上设备的运行而利用无线电通信传送到空间电台的控制信号。

1.5.21 空间跟踪 space tracking

利用除一次雷达外的无线电测定方法，测定空间物体的轨道、速度或瞬间位置以跟踪该物体的运动。

1.6 发射与无线电设备的特性 Characteristics of emissions and radio equipment

1.6.1 辐射 radiation

任何源的能量流以无线电波的形式向外发出。

1.6.2 发射 emission

由无线电发信电台产生的辐射或辐射产物。

注：一个无线电接收机本地振荡器辐射的能量就不是发射而是辐射。

1.6.3 发射类别 class of emission

用标准符号标示的某发射的一组特性，例如主载波调制方式，调制信号，被发送信息的类型以及其他适用的信号特性。

1.6.4 单边带发射 single-sideband emission

只传送一个边带的调幅发射。

1.6.5 全载波单边带发射 full carrier single-sideband emission

载波不受到抑制的单边带发射。

1.6.6 减载波单边带发射 reduced carrier single-sideband emission

载波受到一定程度抑制但仍可得到恢复并用于解调的单边带发射。

1.6.7 抑制载波单边带发射 suppressed carrier single-sideband emission

载波全部被抑制，且不拟用于解调的单边带发射。

1.6.8 带外发射 out-of-band emission

由于调制过程而产生的、刚超出必要带宽的一个或多个频率的发射，但杂散发射除外。

1.6.9 杂散发射 spurious emission

必要带宽之外的一个或多个频率的**发射**，其发射电平可降低而不致影响相应信息的传输。杂散发射包括谐波发射、寄生发射、互调产物及变频产物，但**带外发射**除外。

1.6.10 无用发射 unwanted emissions

包括杂散发射和带外发射。

1.6.11 (发射的)带外域 out-of-band domain (of an emission)

是指刚超出**必要带宽**而未进入**杂散域**的频率范围，在此频率范围内**带外发射**为其主要发射产物。基于产生的源而定义的**带外发射**，主要产生在此**带外域**中，也会在**杂散域**中延伸一小部分。同样地，主要产生在**杂散域**中的**杂散发射**也可能在**带外域**中产生。

1.6.12 (发射的)杂散域 spurious domain (of an emission)

带外域以外的频率范围，在此频率范围内**杂散发射**为其主要发射产物。

1.6.13 指配频带 assigned frequency band

批准给某个电台进行发射的频带；其带宽等于**必要带宽**加上**频率容限**绝对值的两倍。如果涉及空间电台，则**指配频带**包括对于地球表面任何一点上可能发生的最大多普勒频移的两倍。

1.6.14 指配频率 assigned frequency

指配给一个电台的频带的中心频率。

1.6.15 特征频率 characteristic frequency

在给定的**发射**中易于识别和测量的频率。
例如，载波频率可被指定为特征频率。

1.6.16 参考频率 reference frequency

相对于**指配频率**，具有固定和特定位置的频率。此频率对**指配频率**的偏移与**特征频率**对**发射**所占频带中心频率的偏移具有相同的绝对值和符号。

1.6.17 频率容限 frequency tolerance

发射所占频带的中心频率偏离**指配频率**，或**发射**的**特征频率**偏离**参考频率**的最大容许偏差。

频率容限以百万分之几或以若干赫兹表示。

1.6.18 必要带宽 necessary bandwidth

对给定的**发射类别**而言，其恰好足以保证在相应速率及在指定条件下具有所要求质量的信息传输的所需带宽。

1.6.19 占用带宽 occupied bandwidth

指这样一种带宽，在此频带的频率下限之下和频率上限之上所发射的**平均功率**分别等于某一给定**发射**的总**平均功率**的规定百分数 $\beta/2$ 。

除非 ITU-R 建议书对某些适当的**发射类别**另有规定， $\beta/2$ 值应取 0.5%。

1.6.20 右旋（或顺时针）极化波 right-hand (clockwise) polarized wave

在任何一个垂直于传播方向的固定平面上，顺着传播方向看去，其电场向量随时间向右（顺时针方向）旋转的椭圆极化波或圆极化波。

1.6.21 左旋（或逆时针）极化波 left-hand (anticlockwise) polarized wave

在任何一个垂直于传播方向的固定平面上，顺着传播方向看去，其电场向量随时间向左（逆时针方向）旋转的椭圆极化波或圆极化波。

1.6.22 功率 power

凡提到无线电发信机等功率时，根据**发射类别**，应采用以下的三种形式之一，并以设定的两种符号之一表示：

—— **峰包功率** (PX 或 pX)；

—— **平均功率** (PY 或 pY)；

—— **载波功率** (PZ 或 pZ)；

对于不同**发射类别**，在正常工作和没有调制的情况下，**峰包功率**、**平均功率**与**载波功率**之间的关系载明在可用作指导的 ITU-R 建议书中。

应用于公式中时，符号 p 表示以瓦计的功率，而符号 P 表示相对于一基准电平以分贝计的功率。

1.6.23 （无线电发信机）峰包功率 peak envelope power (of a radio transmitter)

在正常工作情况下，发信机在调制包络最高峰的一个射频周期内，供给天线馈线的平均功率。

1.6.24 （无线电发信机）平均功率 mean power (of a radio transmitter)

在正常工作情况下，发信机在调制中以与所遇到的最低频率周期相比的足够长的时间间隔内，供给天线馈线的平均功率。

1.6.25 （无线电发信机）载波功率 carrier power (of a radio transmitter)

在无调制的情况下，发信机在一个射频周期内供给天线馈线的平均功率。

1.6.26 天线增益 gain of antenna

在指定的方向上并在相同距离上产生相同场强或相同功率通量密度的条件下，无损耗基准天线输入端所需功率与供给某给定天线输入端功率的比值。通常用分贝表示。如无其他说明，则指最大**辐射**方向的增益。增益也可按规定的极化来考虑。

根据对基准天线的选择，增益分为：

a) 绝对或全向增益 (G_i), 这时基准天线是一个在空间中处于隔离状态的全向天线。

b) 相对于半波振子的增益 (G_d), 这里基准天线是一个在空间处于隔离状态的半波振子, 且其大圆面包含指定的方向。

c) 相对于短垂直天线的增益 (G_v), 这时基准天线是一个比四分之一波长短得多的、垂直于包含指定方向并完全导电的平面的线性导体。

1.6.27 等效全向辐射功率 (e.i.r.p) equivalent isotropically radiated power

供给天线的功率与指定方向上相对于全向天线的增益 (绝对或全向增益) 的乘积。

1.6.28 (指定方向上的)有效辐射功率 (e.r.p) effective radiated power (in a given direction)

供给天线的功率与指定方向上相对于半波振子的增益的乘积。

1.6.29 (指定方向上的)有效单极辐射功率 (e.m.r.p) effective monopole radiated power (in a given direction)

供给天线的功率与在指定方向上相对于短垂直天线的增益的乘积。

1.6.30 对流层散射 tropospheric scatter

由于对流层物理特性的不规则性或不连续性而引起散射的无线电波传播。

1.6.31 电离层散射 ionospheric scatter

由于电离层电离度的不规则性或不连续性而引起散射的无线电波传播。

1.7 频率共用 Frequency sharing

1.7.1 干扰 interference

由于一种或多种发射、辐射、感应或其组合所产生的无用能量对无线电通信系统的接收产生的影响, 其表现为性能下降、误解、或信息丢失, 若不存在这种无用能量, 则此后果可以避免。

1.7.2 允许干扰 permissible interference

观测到的或预测的干扰, 该干扰符合国家或国际上规定的干扰允许值和共用标准。

1.7.3 可接受干扰 accepted interference

干扰电平虽高于规定的允许干扰标准, 但经两个或两个以上主管部门协商同意, 且不损害其他主管部门利益的干扰。

1.7.4 有害干扰 harmful interference

危害无线电导航或其他安全业务的正常运行, 或严重地损害、阻碍、或一再阻断按规定正常开展的无线电通信业务的干扰。

1.7.5 射频保护比 (R.F.) protection ratio (R.F.)

为使接收机输出端的有用信号达到规定的接收质量，在规定的条件下所确定的接收机输入端的有用信号与无用信号的最小比值。

1.7.6 协调区 coordination area

在与地面电台共用相同频率的地球站周围或与接收地球站共用相同双向划分频带的发射地球站周围的一个区域，用于确定是否需要协调。在此区域之外，不会超过允许干扰的电平，因此不需要协调。

1.7.7 协调等值线 coordination contour

环绕协调区的线。

1.7.8 协调距离 coordination distance

从与地面电台共用相同频率的地球站周围或与接收地球站共用相同双向划分频带的发射地球站的给定方位起算的一段距离，用于确定是否需要协调。在此距离之外，不会超过允许干扰电平，因此不需要协调。

1.7.9 等效卫星链路噪声温度 equivalent satellite link noise temperature

折算到地球站接收天线输出端的噪声温度，它对应于在卫星链路输出端产生全部所测噪声的无线电频率噪声功率，但来自使用其他卫星的卫星链路的干扰和来自地面系统的干扰所造成的噪声除外。

1.7.10 (可调卫星波束的)有效瞄准区 effective boresight area (of a steerable satellite beam)

用一个可调卫星波束瞄准线所瞄准到的地球表面的一个区域范围。

单个可调卫星波束瞄准到的可能有一个以上的互不相连的有效瞄准区。

1.7.11 (可调卫星波束的)有效天线增益等值线 effective antenna gain contour (of steerable satellite beam)

可调卫星波束瞄准线沿着有效瞄准区边缘移动所产生的天线增益等值线的包络线。

1.8 空间技术术语 Technical terms relating to space

1.8.1 深空 deep space

离地球的距离约等于或大于 2×10^6 km 的空间。

1.8.2 空间飞行器 spacecraft

飞往地球大气层主要部分以外的人造飞行器。

1.8.3 卫星 satellite

围绕着另一个质量远大于其本身的物体旋转的物体，其运行主要并长久地由前者的引力决定。

1.8.4 有源卫星 active satellite

载有用于发射或转发无线电通信信号的电台的卫星。

1.8.5 反射卫星 reflecting satellite

用于反射无线电通信信号的卫星。

1.8.6 有源传感器 active sensor

用于卫星地球探测业务或空间研究业务的一种测量仪器，通过它发射和接收无线电波以获得信息。

1.8.7 无源传感器 passive sensor

用于卫星地球探测业务或空间研究业务的一种测量仪器，通过它接收自然界发出的无线电波以获得信息。

1.8.8 轨道 orbit

由于受到自然力（主要是万有引力）的作用，卫星或其他空间物体的质量中心所描绘的相对于某参照系的轨迹。

1.8.9 （地球卫星的）轨道的倾角 inclination of an orbit (of an earth satellite)

包含轨道的平面与地球赤道平面的夹角，它由地球赤道平面在轨道升交点按逆时针方向计决定，范围在 0 至 180 度之间。

1.8.10 （卫星的）周期 period (of a satellite)

一个卫星连续两次经过其轨道上的某特定点的间隔时间。

1.8.11 远地点或近地点的高度 altitude of the apogee or of the perigee

远地点或近地点相对于一个用以代表地球表面的规定参考面上方的高度。

1.8.12 地球同步卫星 geosynchronous satellite

运行周期等于地球自转周期的地球卫星。

1.8.13 地球静止卫星 geostationary satellite

一个地球同步卫星的圆形及顺行轨道位于地球赤道平面上，并对地球保持相对静止的地球同步卫星；广义地说，这是一种对地球保持大致相对静止的地球同步卫星。

1.8.14 地球静止卫星轨道 geostationary-satellite orbit

地球静止卫星所必须进入的轨道。

1.8.15 可调卫星波束 steerable satellite beam

能重新进行再定点的卫星天线波束。

1.9 无线电频带和波段的命名

无线电频谱可分为下面表中的 14 个频带，无线电频率以 Hz（赫兹）为单位，其表达方式为：

- 3000kHz 以下（包括 3000kHz），以 kHz（千赫兹）表示；
- 3MHz 以上至 3000MHz（包括 3000MHz），以 MHz（兆赫兹）表示；
- 3GHz 以上至 3000GHz（包括 3000GHz），以 GHz（吉赫兹）表示。

带号	频带名称	频率范围	波段名称	波长范围
-1	至低频 (TLF)	0.03-0.3Hz	至长波或千兆米波	10000-1000 兆米 (Mm)
0	至低频 (TLF)	0.3-3Hz	至长波或百兆米波	1000-100 兆米 (Mm)
1	极低频 (ELF)	3-30Hz	极长波	100-10 兆米 (Mm)
2	超低频 (SLF)	30-300Hz	超长波	10-1 兆米 (Mm)
3	特低频 (ULF)	300-3000Hz	特长波	1000-100 千米 (km)
4	甚低频 (VLF)	3-30kHz	甚长波	100-10 千米 (km)
5	低频 (LF)	30-300kHz	长波	10-1 千米 (km)
6	中频 (MF)	300-3000kHz	中波	1000-100 米 (m)
7	高频 (HF)	3-30MHz	短波	100-10 米 (m)
8	甚高频 (VHF)	30-300MHz	米波	10-1 米 (m)
9	特高频 (UHF)	300-3000MHz	分米波	10-1 分米 (dm)
10	超高频 (SHF)	3-30GHz	厘米波	10-1 厘米 (cm)
11	极高频 (EHF)	30-300GHz	毫米波	10-1 毫米 (mm)
12	至高频 (THF)	300-3000GHz	丝米波或亚毫米波	10-1 丝米 (dmm)

注：频率范围（波长范围亦类似）均含上限、不含下限；相应名词非正式标准，仅作简化称呼参考之用。

注 1：“频带 N”（N = 带号）从 0.3×10^N Hz 至 3×10^N Hz。

注 2：词头：k = 千 (10^3)，M = 兆 (10^6)，G = 吉 (10^9)。

1.10 常用字母代码和业务频段对应表

字母代码	雷 达		空间无线电通信	
	频率范围 (GHz)	举例 (GHz)	标称频段	举例 (GHz)
L	1-2	1.215-1.4	1.5GHz 频段	1.525-1.710
S	2-4	2.3-2.5 2.7-3.4	2.5GHz 频段	2.5-2.690
C	4-8	5.25-5.85	4/6GHz 频段	3.4-4.2 4.5-4.8 5.85-7.075
X	8-12	8.5-10.5	-	
Ku	12-18	13.4-14.0 15.7-17.3	11/14GHz 频段 12/14GHz 频段	10.7-13.25 14.0-14.5
K (注)	18-27	24.05-24.25	20GHz 频段	17.7-20.2
Ka (注)	27-40	33.4-36.0	30GHz 频段	27.5-30.0
V	40-75	46-56	40GHz 频段	37.5-42.5 47.2-50.2

注：对于空间无线电通信，K 和 Ka 频段一般只用字母代码 Ka 表示；相应代码及频段范围非正式标准，仅作简化称呼参考之用。

1.11 国际电信联盟（ITU）区域划分 ITU Regions and areas

为划分无线电频率，国际电信联盟《无线电规则》将世界划分为三个**区域**，中国位于**3区**（见下图）。

注：在本规定中，若“**区域**”不用加黑的仿宋体字，则表示与这三个区域无关。

1.11.1 1区

1区包括东限于**A线**（**A、B、C线**定义于后）和西限于**B线**所划定的地区，但位于两线之间的任何伊朗伊斯兰共和国领土除外。该区亦包括亚美尼亚、阿塞拜疆、格鲁吉亚、哈萨克斯坦、蒙古国、乌兹别克斯坦、吉尔吉斯斯坦、俄罗斯、塔吉克斯坦、土库曼斯坦、土耳其和乌克兰的整个领土以及位于**A、C**两线间俄罗斯以北的地区。

1.11.2 2区

2区包括东限于**B线**和西限于**C线**之间的地区。

1.11.3 3区

3区包括东限于**C线**和西限于**A线**之间所划定的地区，但亚美尼亚、阿塞拜疆、格鲁吉亚、哈萨克斯坦、蒙古国、乌兹别克斯坦、吉尔吉斯斯坦、俄罗斯、塔吉克斯坦、土库曼斯坦、土耳其和乌克兰的任何领土部分和俄罗斯以北的地区除外。本区亦包括伊朗伊斯兰共和国位于两限以外的那部分领土。

1.11.4 子区域

在同一个**区域**内的两个或多个国家组成的区域。

1.11.5 A线

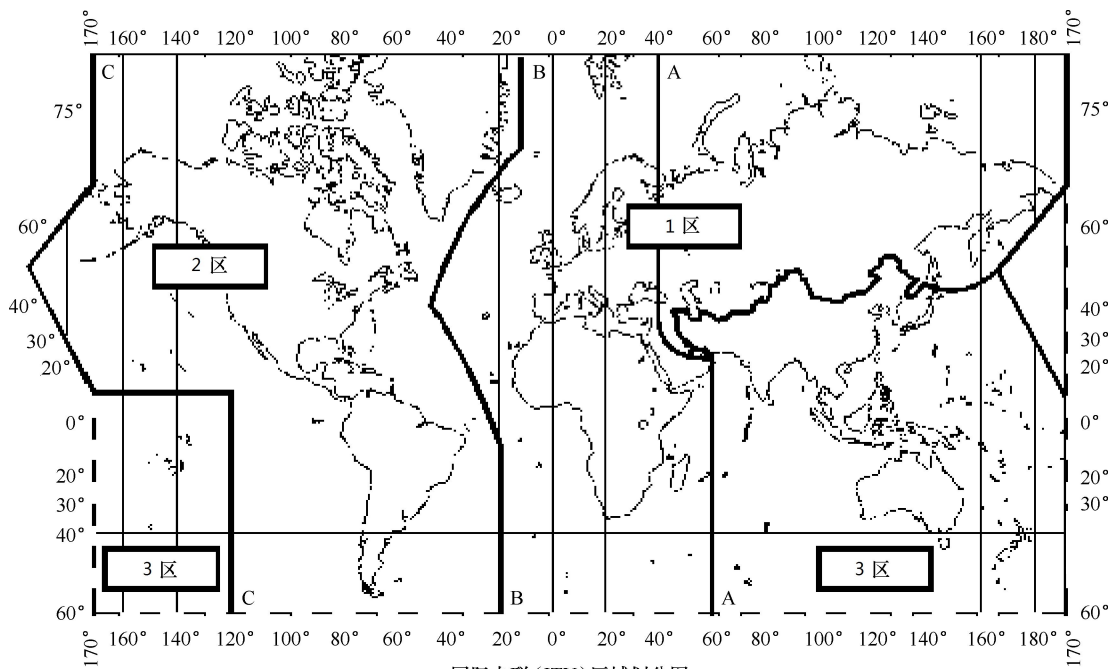
A线由北极沿格林尼治以东 40° 子午线至北纬 40° 线，然后沿大圆弧至东 60° 子午线与北回归线的交叉点，再沿东 60° 子午线而至南极。

1.11.6 B线

B线由北极沿格林尼治以西 10° 子午线至该子午线与北纬 72° 线的交叉点，然后沿大圆弧至西 50° 子午线与北纬 40° 线的交叉点，然后沿大圆弧至西 20° 子午线与南纬 10° 线的交叉点，再沿西 20° 子午线而至南极。

1.11.7 C线

C线由北极沿大圆弧至北纬 $65^\circ 30'$ 线与白令海峡国际分界线的交叉点，然后沿大圆弧至格林尼治以东 165° 子午线与北纬 50° 线的交叉点，再沿大圆弧至西 170° 子午线与北纬 10° 线的交叉点，再沿北纬 10° 线至它与西 120° 子午线的交叉点，然后由此沿西 120° 子午线而至南极。



国际电联 (ITU) 区域划分图

第 2 章 电台的技术特性

- 2.1 电台所用设备的选择与性能以及电台的任何发射，应符合我国无线电管理规定、相关国家标准及国际电联《无线电规则》的有关规定。
- 2.2 发射和接收设备拟用于频谱某一指定部分时，其设计应考虑频谱邻近部分或其他部分可能使用的发射和接收设备的技术特性，条件是已采取技术上和经济上的一切合理措施，以减小后使用的发射设备的无用发射电平，以及降低后使用的接收设备对干扰的敏感性。
- 2.3 发射电台应符合附录 1 中规定的频率容限。
- 2.4 发射电台应符合附录 2 中规定的杂散发射或杂散域中无用发射的最大允许功率电平。
- 2.5 应尽一切努力把频率容限和无用发射电平保持在技术状态和该项业务的性质所允许的最低值上。
- 2.6 发射带宽还应保证最有效地利用频谱；这通常要求把带宽保持在技术状态和该项业务的性质所允许的最低值上。确定必要带宽的导则参见附录 3。
- 2.7 电台的各种发射应按照附录 3 中所述的方法，用必要带宽和类别加以标识。
- 2.8 采用带宽扩展技术时，应使用符合有效利用频谱的最小功率谱密度。
- 2.9 凡必须有效利用频谱时，任何业务所用接收机的频率容限应尽可能与该业务所用的发射机的频率容限一致，适当情况下尚应注意多普勒效应的影响。
- 2.10 电台应使用与相关的发射类别相适应的技术特性的设备，尤其是选择性应适当地顾及到第 2.6 款关于发射带宽的要求。
- 2.11 接收机的性能特征应能充分保证该机不致受到由位于合理距离，且按我国无线电管理规定、相关国家标准及国际电联《无线电规则》有关规定工作的发射机所产生的干扰的影响。
- 2.12 一切电台都不得使用阻尼波发射。

第 3 章 无线电频率划分规定

3.1 引言

本规定文本中如使用**划分**、**分配**和**指配**等术语时，它们应该具有上述无线电管理术语与定义中第 1.2.1、1.2.2、1.2.3 款给予它们的意义，中英文表示如下：

频率分属对象	中 文	英 文
业务	划分	Allocation (to allocate)
地区或国家或部门	分配	Allotment (to allot)
电台	指配	Assignment (to assign)

3.2 业务种类与划分

3.2.1 主要业务和次要业务

(1) 在本频率划分表中，一个频带在世界范围或区域范围内被标明划分给多种业务时，这些业务按下列顺序排列：

a) 业务名称用宋体 6 号字并且两边不加任何符号排印（例如：固定）；这些业务称为“主要业务”；

b) 业务名称用 GB2312 楷体 6 号字，且加“[]”排印（例如：[移动]）；这些业务称为“次要业务”。

(2) 附加说明使用与需说明业务同样字体，且加“()”排印（例如：移动业务（航空移动除外））。

(3) 次要业务台站

a) 不得对业经指配或将来可能指配频率的主要业务电台产生有害干扰；

b) 不得对来自业经指配或将来可能指配频率的主要业务电台的有害干扰提出保护要求；

c) 可要求保护不受来自将来可能指配频率的同一业务或其他次要业务电台的有害干扰。

(4) 某一频带如经频率划分表中的脚注标明“以次要使用条件”划分给某个比区域小的地区或某个国家内的某种业务，此即为次要业务。

(5) 某一频带如经频率划分表中脚注标明“以主要使用条件”划分给某个比区域小的地区或某个国家内的某种业务，此即为限于该地区内或该国家内的主要业务。

3.2.2 附加划分

(1) 某一频带如经频率划分表的脚注标明“也划分给”比区域小的地区或某个国家内的某种业务，此即为“附加”划分，亦即为频率划分表所标明的该地区或该国家内的一种或多种业务以外所增加的划分。

(2) 如脚注对有关业务只限其在特定地区或国家内运用而不包含任何限制，则此种业务或这些业务的电台应同频率划分表中所标明的其他主要业务或各种业务的电台享有同等运用权。

(3) 如果除限于在某一地区或国家内运用外，对附加划分还施以其他限制，则这些限制应在频率划分表的脚注中加以标明。

3.2.3 替代划分

(1) 某一频带如在频率划分表中的脚注标明“划分”给某个比区域小的地区或某个国家内的一种或多种业务，此即为“替代”划分。亦即在该地区或该国家内，此项划分替代频率划分表中所标明的划分。

(2) 如脚注对有关业务的电台只限其在某一特定地区或国家内运用而无其他任何限制，则此种业务的电台应同频率划分表所标明的给其他地区或国家的一种或几种业务划分了频带的主要业务或各种业务的电台享有同等运用权。

(3) 如果除限于在某一国家或地区内使用外，对作了替代划分业务的电台还施以其他限制，则该限制应在脚注中加以标明。

3.3 一般规定

3.3.1 自本规定施行之日起，须按本规定划分的业务频带分配、指配和使用频率，除非另经国家无线电管理机构批准。

3.3.2 多种业务共用同一频带，相同标识的业务使用频率具有同等地位，除另有明确规定者外；遇有干扰时，一般应本着后用让先用、无规划的让有规划的原则处理；当发现主要业务频率遭受到次要业务频率的有害干扰时，次要业务的有关主管或使用部门应积极采取有效措施，尽快消除干扰。

3.3.3 当涉及有关国际间频率问题时，除双边另有协议外，按我国在国际电信联盟文件上签署的意见处理。

3.3.4 本规定在执行中，如某种业务指配使用的频率与国际电信联盟《无线电规则》中频率划分表不符，当遇有国际干扰时，应按我国签署的相关国际会议文件或相关协议处理。

3.3.5 在本规定中，凡是标明某一种业务或某一种业务的电台在不对另一种业务或另一种业务的电台产生有害干扰的条件下，可以使用某一频带，那么，这也同时意味着该种业务或该种业务的电台不得要求另一种业务或另一种业务的电台不对其产生有害干扰。

3.3.6 在本规定中，凡是标明某一种业务或某一种业务的电台在不得对另一种业务或另一种

业务的电台提出保护要求的条件下，可以使用某一频带，那么，这也同时意味着该种业务或该种业务的电台不得对另一种业务或另一种业务的电台产生有害干扰。

3.3.7 除非在脚注内另有规定，术语“固定业务”不包括利用电离层散射传播的系统。

3.3.8 本规定中引用的《无线电规则》指国际电联 2012 年版的《无线电规则》。本规定中引用的《无线电规则》中的相关条款，适用于本规定。

3.4 无线电频率划分表

3.4.1 无线电频率划分表的频率划分范围

无线电频率划分表的频率划分范围至 3000 GHz。

3.4.2 无线电频率划分表的栏目

无线电频率划分表共分两栏，分别是“中华人民共和国无线电频率划分”和“国际电联 3 区无线电频率划分”。“中华人民共和国无线电频率划分”又分为“中国内地”、“中国香港”、“中国澳门”三栏。“国际电联 3 区无线电频率划分”是指国际电信联盟《无线电规则》频率划分表中国际电联 3 区的频率划分。

3.4.3 “主管部门”的定义

涉及国际频率划分或中国频率划分中的国际脚注中的“主管部门”的定义沿用第 1 章无线电管理术语与定义中第 1.1.1 款“主管部门”的定义；对内地而言，“主管部门”一般指国家无线电管理机构。

3.4.4 无线电频率划分表的频带

与每一项划分有关的频带列在划分表每一项划分栏的左上方，各分栏左上方的频带范围含上限，不含下限。

3.4.5 无线电频率划分表每项划分的业务类型

每项划分所列的业务类型主要业务在前，次要业务在后，但各主次业务中业务的先后次序不代表这些业务的主次差别。

3.4.6 无线电频率划分表每项划分后面的括号内容

频率划分表中一项划分后面如有一圆括弧的附加说明，则表示该项业务划分仅限于所标明的运用类型。如航空移动 (R)，只适用于 R 类航空移动业务的操作。

3.4.7 无线电频率划分表中的脚注编号

“中华人民共和国无线电频率划分”中“中国内地”的脚注以 CHN 开头编码，“国际电联 3 区无线电频率划分”中的脚注沿用国际电信联盟《无线电规则》频率划分表中脚注的编

号。为方便对比参考，所有国际电联的脚注（含原脚注编号和名称）均予以保留，并在第 3 章第 3.5 节中列出；与“中华人民共和国无线电频率划分”中“中国内地”一致的国际电联脚注，列入相应“中国内地”栏中，不再另行编号。

3.4.8 无线电频率划分表中所划分的业务下面的脚注

在一种或几种业务下面所列的脚注应适用于该栏内的有关划分的所有业务。

3.4.9 无线电频率划分表中某一业务右边的脚注

每一业务右侧所列的脚注仅适用于该业务本身。

3.4.10 无线电频率划分表国际脚注中所引用的“本规则”、“**条”、“*.***款”、“表**-*”、“附录**”、“决议 XXX”、“建议 XXX”、“决议 XXX（WRC-2000）”、“决议 XXX（WRC-03）”、“决议 XXX（WRC-07）”、“决议 XXX（WRC-12）”、“5.***（脚注编号首位字符）”、WARC-92、WRC-95、WRC-97、WRC-2000、WRC-03、WRC-07、WRC-12、Rev. WRC-XXXX 等解释如下：

“本规则”指国际电信联盟所通过的《无线电规则》；

“**条”、“*.***款”、“表**-*”、“附录**”、“决议 XXX”、“建议 XXX”均指此《无线电规则》中的内容。

“决议 XXX（WRC-2000）”、“决议 XXX（WRC-03）”、“决议 XXX（WRC-07）”、“决议 XXX（WRC-12）”、“5.***（脚注编号首位字符）”指国际电信联盟 2000、2003、2007、2012 年世界无线电通信大会所通过的最后文件中有关修改《无线电规则》的决议和脚注。

WARC-92 指 1992 年在西班牙马拉加—托雷莫利诺斯召开的涉及部分频谱频率划分的世界无线电行政大会。

WRC-95 指 1995 年在日内瓦召开的世界无线电通信大会。

WRC-97 指 1997 年在日内瓦召开的世界无线电通信大会。

WRC-2000 指 2000 年在土耳其伊斯坦布尔召开的世界无线电通信大会。

WRC-03 指 2003 年在瑞士日内瓦召开的世界无线电通信大会。

WRC-07 指 2007 年在瑞士日内瓦召开的世界无线电通信大会。

WRC-12 指 2012 年在瑞士日内瓦召开的世界无线电通信大会。

Rev. WRC-XXXX 指 XXXX 年世界无线电通信大会对该内容进行了修改。

无线电频率划分表 (kHz)

中华人民共和国无线电频率划分			国际电联 3 区无线电频率划分
中国内地	中国香港	中国澳门	
0—8.3 水上移动 水上无线电导航 5.53 5.54	3—9 (待规划)	0—8.3 (待规划)	0—8.3 (未划分) 5.53 5.54
8.3—9 气象辅助 5.54A 水上移动 水上无线电导航		8.3—9 气象辅助	8.3—9 气象辅助 5.54A 5.54B 5.54C
9—11.3 水上移动 气象辅助 5.54A 无线电导航	9—14 无线电导航	9—11.3 气象辅助 无线电导航	9—11.3 气象辅助 5.54A 无线电导航
11.3—14 水上移动 无线电导航		11.3—14 无线电导航	11.3—14 无线电导航
14—19.95 固定 水上移动 5.57 5.56	14—19.95 水上移动	14—19.95 固定 水上移动	14—19.95 固定 水上移动 5.57 5.55 5.56
19.95—20.05 标准频率和时间信号 (20kHz)	19.95—20.05 标准频率和时间信号 (SFT)	19.95—20.05 标准频率和时间信号 (20kHz)	19.95—20.05 标准频率和时间信号 (20kHz)
20.05—70 固定 水上移动 5.57 5.56 CHN2	20.05—70 水上移动	20.05—70 固定 水上移动	20.05—70 固定 水上移动 5.57 5.56 5.58
70—72 无线电导航 5.60 [固定] [水上移动] 5.57	70—90 无线电导航	70—72 无线电导航 [固定] [水上移动]	70—72 无线电导航 5.60 [固定] [水上移动] 5.57 5.59
72—84 固定 水上移动 5.57 无线电导航 5.60		72—84 固定 水上移动 无线电导航	72—84 固定 水上移动 5.57 无线电导航 5.60

无线电频率划分表 (kHz)

中华人民共和国无线电频率划分			国际电联 3 区无线电频率划分
中国内地	中国香港	中国澳门	
84—86 无线电导航 5.60 [固定] [水上移动] 5.57		84—86 无线电导航 [固定] [水上移动]	84—86 无线电导航 5.60 [固定] [水上移动] 5.57 5.59
86—90 固定 水上移动 5.57 无线电导航 5.60		86—90 固定 水上移动 无线电导航	86—90 固定 水上移动 5.57 无线电导航 5.60
90—95 固定 水上移动 CHN1 无线电导航 5.62 5.64 CHN2	90—130 无线电导航	90—110 无线电导航 [固定]	90—110 无线电导航 5.62 [固定] 5.64
95—110 无线电导航 5.62 [固定] 5.64 CHN2			
110—112 固定 水上移动 无线电导航 5.60 5.64		110—112 固定 水上移动 无线电导航	110—112 固定 水上移动 无线电导航 5.60 5.64
112—117.6 无线电导航 5.60 [固定] [水上移动] 5.64		112—117.6 无线电导航 [固定] [水上移动]	112—117.6 无线电导航 5.60 [固定] [水上移动] 5.64 5.65

无线电频率划分表 (kHz)

中华人民共和国无线电频率划分			国际电联 3 区无线电频率划分
中国内地	中国香港	中国澳门	
117.6—126 固定 水上移动 无线电导航 5.60 5.64		117.6—126 固定 水上移动 无线电导航	117.6—126 固定 水上移动 无线电导航 5.60 5.64
126—129 无线电导航 5.60 [固定] [水上移动] 5.64		126—129 无线电导航 [固定] [水上移动]	126—129 无线电导航 5.60 [固定] [水上移动] 5.64 5.65
129—130 固定 水上移动 无线电导航 5.60 5.64		129—160 固定 水上移动 无线电导航	129—130 固定 水上移动 无线电导航 5.60 5.64
130—135.7 固定 水上移动 无线电导航 5.64	130—190 将予规划		130—135.7 固定 水上移动 无线电导航 5.64
135.7—137.8 固定 水上移动 无线电导航 [业余] 5.67A 5.64 5.67B			135.7—137.8 固定 水上移动 无线电导航 [业余] 5.67A 5.64 5.67B

无线电频率划分表 (kHz)

中华人民共和国无线电频率划分			国际电联 3 区无线电频率划分
中国内地	中国香港	中国澳门	
137.8—160 固定 水上移动 无线电导航 5.64			137.8—160 固定 水上移动 无线电导航 5.64
160—190 固定 航空无线电导航		160—190 固定 [航空无线电导航]	160—190 固定 [航空无线电导航]
190—200 航空无线电导航 固定	190—285 航空无线电导航	190—200 航空无线电导航	190—200 航空无线电导航
200—285 航空无线电导航 [航空移动]		200—285 航空无线电导航 [航空移动]	200—285 航空无线电导航 [航空移动]
285—325 航空无线电导航 水上无线电导航 (无线电信标) 5.73	285—325 水上无线电导航	285—325 航空无线电导航 水上无线电导航 (无线电信标)	285—315 航空无线电导航 水上无线电导航 (无线电信标) 5.73
			315—325 航空无线电导航 水上无线电导航 (无线电信标) 5.73
325—405 航空无线电导航 [航空移动]	325—415 航空无线电导航	325—405 航空无线电导航 [航空移动]	325—405 航空无线电导航 [航空移动]
405—415 无线电导航 5.76 [航空移动]		405—415 无线电导航 [航空移动]	405—415 无线电导航 5.76 [航空移动]

无线电频率划分表 (kHz)

中华人民共和国无线电频率划分			国际电联 3 区无线电频率划分
中国内地	中国香港	中国澳门	
415—472 水上移动 5.79 航空无线电导航 5.77 5.82	415—526.5 水上移动	415—495 水上移动 [航空无线电导航]	415—472 水上移动 5.79 [航空无线电导航] 5.77 5.80 5.78 5.82
472—479 水上移动 5.79 航空无线电导航 5.77 5.80B 5.82			472—479 水上移动 5.79 [业余] 5.80A [航空无线电导航] 5.77 5.80 5.80B 5.82
479—495 水上移动 5.79 5.79A 航空无线电导航 5.77 5.82			479—495 水上移动 5.79 5.79A [航空无线电导航] 5.77 5.80 5.82
495—505 水上移动		495—505 水上移动	495—505 水上移动
505—526.5 水上移动 5.79 5.79A 5.84 航空无线电导航 [航空移动] [陆地移动]		505—526.5 水上移动 航空无线电导航 [航空移动] [陆地移动]	505—526.5 水上移动 5.79 5.79A 5.84 航空无线电导航 [航空移动] [陆地移动]
526.5—535 广播 航空无线电导航 [移动] 5.88	526.5—1606.5 广播	526.5—535 广播 [移动]	526.5—535 广播 [移动] 5.88
535—1606.5 广播 [航空无线电导航]		535—1606.5 广播	535—1606.5 广播
1606.5—1800 固定 移动 无线电定位 无线电导航 CHN3	1606.5—1800 陆地移动 无线电定位 无线电导航	1606.5—1800 固定 移动 无线电定位 无线电导航	1606.5—1800 固定 移动 无线电定位 无线电导航 5.91

无线电频率划分表 (kHz)

中华人民共和国无线电频率划分			国际电联 3 区无线电频率划分
中国内地	中国香港	中国澳门	
1800—2000 业余 固定 移动 (航空移动除外) 无线电导航 [无线电定位] 5.97	1800—2000 业余 无线电导航	1800—2000 业余 固定 移动 (航空移动除外) 无线电导航 [无线电定位]	1800—2000 业余 固定 移动 (航空移动除外) 无线电导航 [无线电定位] 5.97
2000—2065 固定 移动 无线电导航 无线电定位	2000—2495 水上移动	2000—2065 固定 移动	2000—2065 固定 移动
2065—2107 水上移动 [固定] [陆地移动] 5.106 CHN4		2065—2107 水上移动	2065—2107 水上移动 5.105 5.106
2107—2170 固定 移动 无线电导航 无线电定位		2107—2170 固定 移动	2107—2170 固定 移动
2170—2173.5 水上移动		2170—2173.5 水上移动	2170—2173.5 水上移动
2173.5—2190.5 移动 (遇险和呼叫) 5.108 5.109 5.110 5.111		2173.5—2190.5 移动 (遇险和呼叫)	2173.5—2190.5 移动 (遇险和呼叫) 5.108 5.109 5.110 5.111

无线电频率划分表 (kHz)

中华人民共和国无线电频率划分			国际电联 3 区无线电频率划分
中国内地	中国香港	中国澳门	
2190.5—2194 水上移动		2190.5—2194 水上移动	2190.5—2194 水上移动
2194—2300 固定 无线电定位 移动		2194—2300 固定 移动	2194—2300 固定 移动 5.112
2300—2495 固定 移动 广播 5.113 CHN4		2300—2495 固定 移动 广播	2300—2495 固定 移动 广播 5.113
2495—2501 标准频率和时间信号 (2500kHz)	2495—2505 标准频率和时间信号 (SFT)	2495—2501 标准频率和时间信号 (2500kHz)	2495—2501 标准频率和时间信号 (2500kHz)
2501—2502 标准频率和时间信号 [空间研究]		2501—2502 标准频率和时间信号 [空间研究]	2501—2502 标准频率和时间信号 [空间研究]
2502—2505 标准频率和时间信号		2502—2505 标准频率和时间信号	2502—2505 标准频率和时间信号
2505—2850 固定 移动 CHN4	2505—2850 水上移动	2505—2850 固定 移动	2505—2850 固定 移动
2850—3025 航空移动 (R) 5.111 5.115	2850—3200 航空移动	2850—3025 航空移动 (R)	2850—3025 航空移动 (R) 5.111 5.115

无线电频率划分表 (kHz)

中华人民共和国无线电频率划分			国际电联 3 区无线电频率划分
中国内地	中国香港	中国澳门	
3025—3155 航空移动 (OR)		3025—3155 航空移动 (OR)	3025—3155 航空移动 (OR)
3155—3200 固定 移动 (航空移动 (R) 除外) 5.116 CHN4		3155—3200 固定 移动 (航空移动 (R) 除外)	3155—3200 固定 移动 (航空移动 (R) 除外) 5.116 5.117
3200—3230 固定 移动 (航空移动 (R) 除外) 广播 5.113 5.116 CHN4	3200—3400 固定	3200—3230 固定 移动 (航空移动 (R) 除外) 广播	3200—3230 固定 移动 (航空移动 (R) 除外) 广播 5.113 5.116
3230—3400 固定 移动 (航空移动除外) 广播 5.113 5.116 CHN4		3230—3400 固定 移动 (航空移动除外) 广播	3230—3400 固定 移动 (航空移动除外) 广播 5.113 5.116 5.118
3400—3500 航空移动	3400—3500 航空移动	3400—3500 航空移动 (R)	3400—3500 航空移动 (R)
3500—3900 业余 固定 移动 CHN4	3500—3900 业余 水上移动	3500—3900 业余 固定 移动	3500—3900 业余 固定 移动

无线电频率划分表 (kHz)

中华人民共和国无线电频率划分			国际电联 3 区无线电频率划分
中国内地	中国香港	中国澳门	
3900—3950 航空移动 广播 CHN4	3900—3950 航空移动	3900—3950 航空移动 广播	3900—3950 航空移动 广播
3950—4000 固定 广播 5.126 CHN4	3950—4000 将予规划	3950—4000 固定 广播	3950—4000 固定 广播 5.126
4000—4063 固定 水上移动 5.127 5.126	4000—4063 固定 水上移动	4000—4063 固定 水上移动	4000—4063 固定 水上移动 5.127 5.126
4063—4438 水上移动 5.79A 5.109 5.110 5.130 5.132 [固定] [陆地移动] [航空移动] 5.128 CHN5	4063—4438 水上移动	4063—4438 水上移动	4063—4438 水上移动 5.79A 5.109 5.110 5.130 5.131 5.132 5.128
4438—4 488 固定 移动 (航空移动除外) CHN4 CHN30	4438—4650 固定	4438—4 488 固定 移动 (航空移动除外) [无线电定位]	4438—4 488 固定 移动 (航空移动除外) [无线电定位] 5.132A
4488—4 650 固定 移动 (航空移动除外) CHN4		4488—4 650 固定 移动 (航空移动除外)	4488—4 650 固定 移动 (航空移动除外)

无线电频率划分表 (kHz)

中华人民共和国无线电频率划分			国际电联 3 区无线电频率划分
中国内地	中国香港	中国澳门	
4650—4700 航空移动 (R)	4650—4750 航空移动	4650—4700 航空移动 (R)	4650—4700 航空移动 (R)
4700—4750 航空移动 (OR)		4700—4750 航空移动 (OR)	4700—4750 航空移动 (OR)
4750—4850 固定 广播 5.113 [陆地移动] CHN4	4750—4995 固定	4750—4850 固定 广播 [陆地移动]	4750—4850 固定 广播 5.113 [陆地移动]
4850—4995 固定 陆地移动 广播 5.113 CHN4		4850—4995 固定 陆地移动 广播	4850—4995 固定 陆地移动 广播 5.113
4995—5003 标准频率和时间信号 (5000kHz)	4995—5005 标准频率和时间信号 (SFT)	4995—5003 标准频率和时间信号 (5000kHz)	4995—5003 标准频率和时间信号 (5000kHz)
5003—5005 标准频率和时间信号 [空间研究]		5003—5005 标准频率和时间信号 [空间研究]	5003—5005 标准频率和时间信号 [空间研究]
5005—5060 固定 广播 5.113 CHN4	5005—5480 固定	5005—5060 固定 广播	5005—5060 固定 广播 5.113

无线电频率划分表 (kHz)

中华人民共和国无线电频率划分			国际电联 3 区无线电频率划分
中国内地	中国香港	中国澳门	
5060—5250 固定 [移动 (航空移动除外)] CHN4		5060—5250 固定 [移动 (航空移动除外)]	5060—5250 固定 [移动 (航空移动除外)] 5.133
5250—5275 固定 [移动 (航空移动除外)] CHN4 CHN30		5250—5275 固定 移动 (航空移动除外) [无线电定位]	5250—5275 固定 移动 (航空移动除外) [无线电定位] 5.132A
5275—5450 固定 [移动 (航空移动除外)] CHN4		5275—5450 固定 移动 (航空移动除外)	5275—5450 固定 移动 (航空移动除外)
5450—5480 固定 航空移动 (OR) 陆地移动		5450—5480 固定 航空移动 (OR) 陆地移动	5450—5480 固定 航空移动 (OR) 陆地移动
5480—5680 航空移动 (R) 5.111 5.115	5480—5730 航空移动	5480—5680 航空移动 (R)	5480—5680 航空移动 (R) 5.111 5.115
5680—5730 航空移动 (OR) 5.111 5.115		5680—5730 航空移动 (OR)	5680—5730 航空移动 (OR) 5.111 5.115
5730—5900 固定 移动 (航空移动 (R) 除外) CHN4	5730—5950 固定	5730—5900 固定 [移动 (航空移动 (R) 除外)]	5730—5900 固定 [移动 (航空移动 (R) 除外)]
5900—5950 广播 5.134 CHN6 固定 陆地移动 CHN4		5900—6200 广播	5900—5950 广播 5.134 5.136

无线电频率划分表 (kHz)

中华人民共和国无线电频率划分			国际电联 3 区无线电频率划分
中国内地	中国香港	中国澳门	
5950—6200 广播 CHN4	5950—6200 广播		5950—6200 广播
6200—6525 水上移动 5.109 5.110 5.130 5.132 5.137 CHN5	6200—6525 水上移动	6200—6525 水上移动	6200—6525 水上移动 5.109 5.110 5.130 5.132 5.137
6525—6685 航空移动 (R)	6525—6765 航空移动	6525—6685 航空移动 (R)	6525—6685 航空移动 (R)
6685—6765 航空移动 (OR)		6685—6765 航空移动 (OR)	6685—6765 航空移动 (OR)
6765—7000 固定 [陆地移动] 5.138 CHN4	6765—6795 工业、科学和医疗 (ISM)	6765—6795 固定 移动 (航空移动 (R) 除外) [工业、科学和医疗 (ISM)]	6765—7000 固定 移动 (航空移动 (R) 除外) 5.138
	6795—7000 固定	6795—7000 固定 移动 (航空移动 (R) 除外)	
7000—7100 业余 卫星业余	7000—7100 业余 卫星业余	7000—7100 业余 卫星业余	7000—7100 业余 卫星业余 5.140 5.141 5.141A
7100—7200 业余 5.141B	7100—7200 业余	7100—7200 业余	7100—7200 业余 5.141A 5.141B

无线电频率划分表 (kHz)

中华人民共和国无线电频率划分			国际电联 3 区无线电频率划分
中国内地	中国香港	中国澳门	
7200—7300 广播	7200—7300 广播	7200—7450 广播	7200—7300 广播
7300—7350 广播 5.134 CHN6 固定 [陆地移动] CHN4	7300—8195 固定		7300—7400 广播 5.134
7350—7450 固定 [陆地移动] 5.143A CHN4			5.143 5.143A 5.143B 5.143C 5.143D 7400—7450 广播 5.143A 5.143C
7450—8100 固定 移动 (航空移动 (R) 除外) 5.144 CHN4		7450—8100 固定 移动 (航空移动 (R) 除外)	7450—8100 固定 移动 (航空移动 (R) 除外) 5.144
8100—8195 固定 水上移动	8195—8815 水上移动	8100—8195 固定 水上移动	8100—8195 固定 水上移动
8195—8815 水上移动 5.109 5.110 5.111 5.132 5.145 CHN5		8195—8815 水上移动	8195—8815 水上移动 5.109 5.110 5.111 5.132 5.145
8815—8965 航空移动 (R)		8815—9040 航空移动	8815—8965 航空移动 (R)
8965—9040 航空移动 (OR)	8965—9040 航空移动 (OR)		8965—9040 航空移动 (OR)

无线电频率划分表 (kHz)

中华人民共和国无线电频率划分			国际电联 3 区无线电频率划分	
中国内地	中国香港	中国澳门		
9040—9 305 固定 [陆地移动] CHN4	9040—9500 固定	9040—9 305 固定	9040—9 305 固定	
9305—9355 固定 [陆地移动] CHN4 CHN30		9305—9355 固定 [无线电定位]	9305—9355 固定 [无线电定位] 5.145A	
9355—9400 固定 [陆地移动] CHN4		9355—9400 固定	9355—9400 固定	
9400—9500 广播 5.134 CHN6 [固定] [陆地移动]		9400—9900 广播	9400—9500 广播	9400—9500 广播 5.134 5.146
9500—9900 广播 [固定] 5.147			9500—9900 广播	9500—9900 广播 5.147
9900—9995 固定 [陆地移动]	9900—9995 固定	9900—9995 固定	9900—9995 固定	
9995—10003 标准频率和时间信号 (10000kHz) 5.111	9995—10005 标准频率和时间信号 (SFT)	9995—10003 标准频率和时间信号 (10000kHz)	9995—10003 标准频率和时间信号 (10000kHz) 5.111	
10003—10005 标准频率和时间信号 [空间研究] 5.111		10003—10005 标准频率和时间信号 [空间研究]	10003—10005 标准频率和时间信号 [空间研究] 5.111	
10005—10100 航空移动 (R) 5.111	10005—10100 航空移动	10005—10100 航空移动 (R)	10005—10100 航空移动 (R) 5.111	
10100—10150 固定 [业余] CHN4	10100—10150 固定 [业余]	10100—10150 固定 [业余]	10100—10150 固定 [业余]	

无线电频率划分表 (kHz)

中华人民共和国无线电频率划分			国际电联 3 区无线电频率划分
中国内地	中国香港	中国澳门	
10150—11175 固定 [移动 (航空移动 (R) 除外)] CHN4 CHN5	10150—11175 固定	10150—11175 固定 [移动 (航空移动 (R) 除外)]	10150—11175 固定 [移动 (航空移动 (R) 除外)]
11175—11275 航空移动 (OR)	11175—11400 航空移动	11175—11275 航空移动 (OR)	11175—11275 航空移动 (OR)
11275—11400 航空移动 (R)		11275—11400 航空移动 (R)	11275—11400 航空移动 (R)
11400—11600 固定 陆地移动 CHN4	11400—11650 固定	11400—11600 固定	11400—11600 固定
11600—11650 广播 5.134 CHN6 固定		11600—12100 广播	11600—11650 广播 5.134 5.146
11650—12050 广播 [固定] 5.147			11650—12050 广播 5.147
12050—12100 广播 5.134 CHN6 固定 CHN4		12050—12230 固定	12050—12100 广播 5.134 5.146
12100—12230 固定 [陆地移动] CHN4	12100—12230 固定		12100—12230 固定

无线电频率划分表 (kHz)

中华人民共和国无线电频率划分			国际电联 3 区无线电频率划分
中国内地	中国香港	中国澳门	
12230—13200 水上移动 5.109 5.110 5.132 5.145 CHN5	12230—13200 水上移动	12230—13200 水上移动	12230—13200 水上移动 5.109 5.110 5.132 5.145
13200—13260 航空移动 (OR)	13200—13360 航空移动	13200—13260 航空移动 (OR)	13200—13260 航空移动 (OR)
13260—13360 航空移动 (R)		13260—13360 航空移动 (R)	13260—13360 航空移动 (R)
13360—13410 固定 射电天文 5.149	13360—13553 固定	13360—13410 固定 射电天文	13360—13410 固定 射电天文 5.149
13410—13450 固定 [移动 (航空移动 (R) 除外)] CHN4		13410—13450 固定 [移动 (航空移动 (R) 除外)]	13410—13450 固定 [移动 (航空移动 (R) 除外)]
13450—13550 固定 [移动 (航空移动 (R) 除外)] CHN4 CHN30		13450—13550 固定 [移动 (航空移动 (R) 除外)] [无线电定位]	13450—13550 固定 [无线电定位] 5.132A [移动 (航空移动 (R) 除外)]
13550—13570 固定 [移动 (航空移动 (R) 除外)] 5.150 CHN4		13550—13553 固定 [移动 (航空移动 (R) 除外)]	13550—13570 固定 [移动 (航空移动 (R) 除外)]
		13553—13567 工业、科学和医疗 (ISM)	
		13567—13600 固定	13567—13570 固定 [移动 (航空移动 (R) 除外)]
13570—13600 广播 5.134 CHN6 固定 [陆地移动] CHN4		13570—13870 广播	13570—13600 广播 5.134 5.151

无线电频率划分表 (kHz)

中华人民共和国无线电频率划分			国际电联 3 区无线电频率划分
中国内地	中国香港	中国澳门	
13600—13800 广播 [固定]	13600—13800 广播		13600—13800 广播
13800—13870 广播 5.134 CHN6 固定 CHN4	13800—14000 固定		13800—13870 广播 5.134 5.151
13870—14000 固定 [移动 (航空移动 (R) 除外)] CHN4		13870—14000 固定 [移动 (航空移动 (R) 除外)]	13870—14000 固定 [移动 (航空移动 (R) 除外)]
14000—14250 业余 卫星业余	14000—14250 业余 卫星业余	14000—14250 业余 卫星业余	14000—14250 业余 卫星业余
14250—14350 业余 固定 5.152 CHN4	14250—14350 业余	14250—14350 业余	14250—14350 业余 5.152
14350—14990 固定 [移动 (航空移动 (R) 除外)] CHN4 CHN5	14350—14990 固定	14350—14990 固定 [移动 (航空移动 (R) 除外)]	14350—14990 固定 [移动 (航空移动 (R) 除外)]
14990—15005 标准频率和时间信号 (15000kHz) 5.111	14990—15010 标准频率和时间信号 (SFT)	14990—15005 标准频率和时间信号 (15000kHz)	14990—15005 标准频率和时间信号 (15000kHz) 5.111
15005—15010 标准频率和时间信号 [空间研究]		15005—15010 标准频率和时间信号 [空间研究]	15005—15010 标准频率和时间信号 [空间研究]

无线电频率划分表 (kHz)

中华人民共和国无线电频率划分			国际电联 3 区无线电频率划分
中国内地	中国香港	中国澳门	
15010—15100 航空移动 (OR)	15010—15100 航空移动	15010—15100 航空移动 (OR)	15010—15100 航空移动 (OR)
15100—15600 广播 [固定]	15100—15600 广播	15100—15800 广播	15100—15600 广播
15600—15800 广播 5.134 CHN6 固定 CHN4	15600—16360 固定		15600—15800 广播 5.134 5.146
15800—16100 固定 5.153 CHN4	16200—16360 固定 CHN4		15800—16100 固定 5.153
16100—16200 固定 CHN4 CHN30			16100—16200 固定 [无线电定位] 5.145A
16200—16360 固定 CHN4			16200—16360 固定
16360—17410 水上移动 5.109 5.110 5.132 5.145 CHN5	16360—17410 水上移动	16360—17410 水上移动 5.109 5.110 5.132 5.145	
17410—17480 固定 CHN4	17410—17550 固定	17410—17480 固定	17410—17480 固定
17480—17550 广播 5.134 CHN6 固定 CHN4		17480—17900 广播	17480—17550 广播 5.134 5.146
17550—17900 广播		17550—17900 广播	17550—17900 广播

无线电频率划分表 (kHz)

中华人民共和国无线电频率划分			国际电联 3 区无线电频率划分
中国内地	中国香港	中国澳门	
17900—17970 航空移动 (R)	17900—18030 航空移动	17900—17970 航空移动 (R)	17900—17970 航空移动 (R)
17970—18030 航空移动 (OR)		17970—18030 航空移动 (OR)	17970—18030 航空移动 (OR)
18030—18052 固定 CHN4	18030—18068 固定	18030—18052 固定	18030—18052 固定
18052—18068 固定 [空间研究] CHN4		18052—18068 固定 [空间研究]	18052—18068 固定 [空间研究]
18068—18168 业余 卫星业余 固定 CHN4	18068—18168 业余 卫星业余	18068—18168 业余 卫星业余	18068—18168 业余 卫星业余 5.154
18168—18780 固定 [移动 (航空移动除外)] CHN4	18168—18780 固定	18168—18780 固定 [移动 (航空移动除外)]	18168—18780 固定 [移动 (航空移动除外)]
18780—18900 水上移动	18780—18900 水上移动	18780—18900 水上移动	18780—18900 水上移动
18900—19020 广播 5.134 CHN6 固定 CHN4	18900—19680 固定	18900—19020 广播	18900—19020 广播 5.134 5.146
19020—19680 固定 CHN4		19020—19680 固定	19020—19680 固定

无线电频率划分表 (kHz)

中华人民共和国无线电频率划分			国际电联 3 区无线电频率划分
中国内地	中国香港	中国澳门	
19680—19800 水上移动 5.132 CHN5	19680—19800 水上移动	19680—19800 水上移动	19680—19800 水上移动 5.132
19800—19990 固定 CHN4	19800—19990 固定	19800—19990 固定	19800—19990 固定
19990—19995 标准频率和时间信号 [空间研究] 5.111	19990—20010 标准频率和时间信号 (SFT)	19990—19995 标准频率和时间信号 [空间研究]	19990—19995 标准频率和时间信号 [空间研究] 5.111
19995—20010 标准频率和时间信号 (20000kHz) 5.111		19995—20010 标准频率和时间信号 (20000kHz)	19995—20010 标准频率和时间信号 (20000kHz) 5.111
20010—21000 固定 [移动] CHN4 CHN5	20010—21000 固定	20010—21000 固定 [移动]	20010—21000 固定 [移动]
21000—21450 业余 卫星业余	21000—21450 业余 卫星业余	21000—21450 业余 卫星业余	21000—21450 业余 卫星业余
21450—21850 广播 [固定] CHN4	21450—21850 广播	21450—21850 广播	21450—21850 广播
21850—21870 固定 CHN4	21850—21924 固定	21850—21924 固定	21850—21870 固定 5.155 5.155A
21870—21924 固定 5.155B CHN4			21870—21924 固定 5.155B

无线电频率划分表 (kHz)

中华人民共和国无线电频率划分			国际电联 3 区无线电频率划分
中国内地	中国香港	中国澳门	
21924—22000 航空移动	21924—22000 航空移动	21924—22000 航空移动 (R)	21924—22000 航空移动 (R)
22000—22855 水上移动 5.132 CHN5	22000—22855 水上移动	22000—22855 水上移动	22000—22855 水上移动 5.132 5.156
22855—23000 固定 [陆地移动] CHN4	22855—23200 固定	22855—23000 固定	22855—23000 固定 5.156
23000—23200 固定 [移动 (航空移动 (R) 除外)] CHN4		23000—23200 固定 [移动 (航空移动 (R) 除外)]	23000—23200 固定 [移动 (航空移动 (R) 除外)] 5.156
23200—23350 固定 5.156A 航空移动 (OR)	23200—23350 将予规划	23200—23350 固定 航空移动 (OR)	23200—23350 固定 5.156A 航空移动 (OR)
23350—24000 固定 移动 (航空移动除外) 5.157 CHN4	23350—24890 固定	23350—24000 固定 移动 (航空移动除外)	23350—24000 固定 移动 (航空移动除外) 5.157
24000—24450 固定 陆地移动 CHN4		24000—24450 固定 陆地移动	24000—24450 固定 陆地移动
24450—24600 固定 陆地移动 CHN4 CHN30		24450—24600 固定 陆地移动 [无线电定位]	24450—24600 固定 陆地移动 [无线电定位] 5.132A
24600—24890 固定 陆地移动 CHN4		24600—24890 固定 陆地移动	24600—24890 固定 陆地移动
24890—24990 业余 卫星业余 固定 CHN4	24890—24990 业余 卫星业余	24890—24990 业余 卫星业余	24890—24990 业余 卫星业余

无线电频率划分表 (kHz)

中华人民共和国无线电频率划分			国际电联 3 区无线电频率划分
中国内地	中国香港	中国澳门	
24990—25005 标准频率和时间信号 (25000kHz)	24990—25010 标准频率和时间信号 (SFT)	24990—25005 标准频率和时间信号 (25000kHz)	24990—25005 标准频率和时间信号 (25000kHz)
25005—25010 标准频率和时间信号 [空间研究]		25005—25010 标准频率和时间信号 [空间研究]	25005—25010 标准频率和时间信号 [空间研究]
25010—25070 固定 移动 (航空移动除外) CHN4	25010—25070 固定	25010—25070 固定 移动 (航空移动除外)	25010—25070 固定 移动 (航空移动除外)
25070—25210 水上移动 CHN5	25070—25210 水上移动	25070—25210 水上移动	25070—25210 水上移动
25210—25550 固定 移动 (航空移动除外) CHN4	25210—25550 固定	25210—25550 固定 移动 (航空移动除外)	25210—25550 固定 移动 (航空移动除外)
25550—25600 射电天文 移动 (航空移动除外) 5.149	25550—25670 射电天文	25550—25670 射电天文	25550—25670 射电天文 5.149
25600—25670 射电天文 [陆地移动] [水上移动] 5.149			
25670—26100 广播	25670—26100 广播	25670—26100 广播	25670—26100 广播

无线电频率划分表 (kHz)

中华人民共和国无线电频率划分			国际电联 3 区无线电频率划分
中国内地	中国香港	中国澳门	
26100—26175 水上移动 5.132	26100—26175 水上移动	26100—26175 水上移动	26100—26175 水上移动 5.132
26175—26200 固定 移动 (航空移动除外) CHN4	26175—26957 固定	26175—26200 固定 移动 (航空移动除外)	26175—26200 固定 移动 (航空移动除外)
26200—26350 固定 移动 (航空移动除外) CHN4 CHN30		26200—26350 固定 移动 (航空移动除外) [无线电定位]	26200—26350 固定 移动 (航空移动除外) [无线电定位] 5.132A
26350—27500 固定 移动 (航空移动除外) 5.150 CHN4		26350—26957 固定 移动 (航空移动除外)	26350—27500 固定 移动 (航空移动除外)
	26957—27283 工业、科学和医疗 (ISM) 移动 (航空移动除外)	26957—27283 固定 移动 (航空移动除外) [工业、科学和医疗 (ISM)]	
	27283—27500 固定 移动 (航空移动除外)	27283—27500 固定 移动 (航空移动除外)	

无线电频率划分表 (MHz)

中华人民共和国无线电频率划分			国际电联 3 区无线电频率划分
中国内地	中国香港	中国澳门	
27.5—28 气象辅助 固定 移动 CHN4 CHN7	27.5—28 将予规划	27.5—28 气象辅助 固定 移动	27.5—28 气象辅助 固定 移动
28—29.7 业余 卫星业余 CHN7	28—29.7 业余 卫星业余	28—29.7 业余 卫星业余	28—29.7 业余 卫星业余
29.7—30.005 固定 移动 CHN4 CHN7	29.7—31.7 固定 移动	29.7—30.005 固定 移动	29.7—30.005 固定 移动
30.005—30.01 空间操作 (卫星识别) 固定 移动 空间研究 CHN7		30.005—30.01 空间操作 (卫星识别) 固定 移动 空间研究	30.005—30.01 空间操作 (卫星识别) 固定 移动 空间研究
30.01—37.5 固定 移动 CHN4 CHN7	31.7—33 陆地移动	30.01—37.5 陆地移动	30.01—37.5 固定 移动
	33—36.5 固定 陆地移动		
	36.5—37 陆地移动		
	37—37.5 固定 陆地移动		

无线电频率划分表 (MHz)

中华人民共和国无线电频率划分			国际电联 3 区无线电频率划分
中国内地	中国香港	中国澳门	
37.5—38.25 固定 移动 [射电天文] 5.149 CHN4 CHN7	37.5—40.66 固定 陆地移动	37.5—38.25 固定 陆地移动 [射电天文]	37.5—38.25 固定 移动 [射电天文] 5.149
38.25—39.5 固定 移动 CHN4 CHN7		38.25—39.5 固定 陆地移动	38.25—39.5 固定 移动
39.5—39.986 固定 移动 CHN4 CHN30		39.5—40 固定 陆地移动 无线电定位	39.5—39.986 固定 移动 无线电定位 5.132A
39.986—40 固定 移动 [空间研究] CHN4 CHN30			39.986—40 固定 移动 无线电定位 5.132A [空间研究]
40—40.02 固定 移动 [空间研究] CHN4			40—40.02 固定 移动 [空间研究]
40.02—40.98 固定 移动 5.150 CHN4		40.66—40.7 工业、科学和医疗 (ISM)	40.66—40.7 固定 移动 [工业、科学和医疗 (ISM)]
	40.7—45.5 固定 陆地移动	40.7—50 固定 陆地移动	
40.98—41.015 固定 移动 [空间研究] CHN4			40.98—41.015 固定 移动 [空间研究] 5.160 5.161

无线电频率划分表 (MHz)

中华人民共和国无线电频率划分			国际电联 3 区无线电频率划分
中国内地	中国香港	中国澳门	
41.015—44 固定 移动 CHN4			41.015—42 固定 移动 5.160 5.161 5.161A
			42—42.5 固定 移动 5.161
			42.5—44 固定 移动 5.160 5.161 5.161A
44—48.5 固定 移动 5.162A CHN4	45.5—47 陆地移动		44—47 固定 移动 5.162 5.162A
	47—48 固定 陆地移动		47—50 固定 移动 广播 5.162A
	48—50 陆地移动		
48.5—50 固定 移动 广播 5.162A CHN4 CHN8			
50—54 业余 广播 固定 移动 5.162A CHN4 CHN8	50—51.5 业余	50—54 业余	50—54 业余 5.162A 5.166 5.167 5.167A 5.168 5.170
	51.5—52.85 业余 固定 陆地移动		
	52.85—54 陆地移动		

无线电频率划分表 (MHz)

中华人民共和国无线电频率划分			国际电联 3 区无线电频率划分
中国内地	中国香港	中国澳门	
54—64.5 固定 移动 广播 5.162A CHN4 CHN8	54—70 陆地移动	54—74.8 固定 陆地移动	54—68 固定 移动 广播 5.162A
64.5—68 固定 移动 广播 无线电定位 5.162A CHN8			
68—72.5 固定 移动 广播 无线电定位 CHN8	70—71.5 固定 陆地移动	68—74.8 固定 移动	68—74.8 固定 移动
	71.5—74.8 陆地移动		
72.5—74.6 固定 移动 无线电定位 5.149	74.8—75.2 航空无线电导航	74.8—75.2 航空无线电导航	74.8—75.2 航空无线电导航 5.149 5.176 5.179
74.6—74.8 航空无线电导航 5.179			
74.8—75.2 航空无线电导航 5.180	74.8—75.2 航空无线电导航	74.8—75.2 航空无线电导航	74.8—75.2 航空无线电导航 5.180 5.181

无线电频率划分表 (MHz)

中华人民共和国无线电频率划分			国际电联 3 区无线电频率划分
中国内地	中国香港	中国澳门	
75.2—75.4 航空无线电导航 5.179	75.2—76.7 固定 陆地移动	75.2—87 固定 陆地移动	75.2—75.4 固定 移动 5.179
75.4—76 固定 移动 无线电定位			75.4—87 固定 移动
76—84 广播 固定 移动 无线电定位 CHN8 CHN10	76.7—84 陆地移动		
84—87 固定 移动 无线电定位 CHN10	84—87 固定 陆地移动		5.182 5.183 5.188
87—108 广播 [固定] [移动] [无线电定位] CHN10	87—108 广播	87—108 广播	87—100 固定 移动 广播 100—108 广播 5.192 5.194

无线电频率划分表 (MHz)

中华人民共和国无线电频率划分			国际电联 3 区无线电频率划分
中国内地	中国香港	中国澳门	
108—117.975 航空无线电导航 5.197A	108—117.975 航空无线电导航	108—117.975 航空无线电导航	108—117.975 航空无线电导航 5.197 5.197A
117.975—137 航空移动 5.111 5.200	117.975—137 航空移动	117.975—137 航空移动 (R)	117.975—137 航空移动 (R) 5.111 5.200 5.201 5.202
137—137.025 空间操作 (空对地) 卫星气象 (空对地) 卫星移动 (空对地) 5.208A 5.208B 5.209 空间研究 (空对地) 固定 移动 (航空移动 (R) 除外) 5.208	137—138 卫星气象 (空对地)	137—138 卫星气象 (空对地)	137—137.025 空间操作 (空对地) 卫星气象 (空对地) 卫星移动 (空对地) 5.208A 5.208B 5.209 空间研究 (空对地) [固定] [移动 (航空移动 (R) 除外)] 5.204 5.205 5.206 5.207 5.208
137.025—137.175 空间操作 (空对地) 卫星气象 (空对地) 空间研究 (空对地) 固定 移动 (航空移动 (R) 除外) [卫星移动 (空对地)] 5.208A 5.208B 5.209 5.208			137.025—137.175 空间操作 (空对地) 卫星气象 (空对地) 空间研究 (空对地) [固定] [卫星移动 (空对地)] 5.208A 5.208B 5.209 [移动 (航空移动 (R) 除外)] 5.204 5.205 5.206 5.207 5.208

无线电频率划分表 (MHz)

中华人民共和国无线电频率划分			国际电联 3 区无线电频率划分
中国内地	中国香港	中国澳门	
137.175—137.825 空间操作 (空对地) 卫星气象 (空对地) 卫星移动 (空对地) 5.208A 5.208B 5.209 空间研究 (空对地) 固定 移动 (航空移动 (R) 除外) 5.208			137.175—137.825 空间操作 (空对地) 卫星气象 (空对地) 卫星移动 (空对地) 5.208A 5.208B 5.209 空间研究 (空对地) [固定] [移动 (航空移动 (R) 除外)] 5.204 5.205 5.206 5.207 5.208
137.825—138 空间操作 (空对地) 卫星气象 (空对地) 空间研究 (空对地) 固定 移动 (航空移动 (R) 除外) [卫星移动 (空对地)] 5.208A 5.208B 5.209 5.208			137.825—138 空间操作 (空对地) 卫星气象 (空对地) 空间研究 (空对地) [固定] [卫星移动 (空对地)] 5.208A 5.208B 5.209 [移动 (航空移动 (R) 除外)] 5.204 5.205 5.206 5.207 5.208
138—143.6 固定 移动 无线电定位 [空间研究 (空对地)]	138—143.6 陆地移动	138—144 陆地移动	138—143.6 固定 移动 [空间研究 (空对地)] 5.207 5.213
143.6—143.65 固定 移动 空间研究 (空对地) 无线电定位	143.6—144 陆地移动 [空间研究 (空对地)]		143.6—143.65 固定 移动 空间研究 (空对地) 5.207 5.213

无线电频率划分表 (MHz)

中华人民共和国无线电频率划分			国际电联 3 区无线电频率划分
中国内地	中国香港	中国澳门	
143.65—144 固定 移动 无线电定位 [空间研究 (空对地)]			143.65—144 固定 移动 [空间研究 (空对地)] 5.207 5.213
144—146 业余 卫星业余 [无线电定位] [航空移动 (OR)]	144—146 业余 卫星业余	144—146 业余 卫星业余	144—146 业余 卫星业余 5.216
146—148 业余 固定 移动 [无线电定位]	146—149.9 陆地移动	146—149.9 陆地移动	146—148 业余 固定 移动 5.217
148—149.9 固定 移动 卫星移动 (地对空) 5.209 5.218 5.219 5.221			148—149.9 固定 移动 卫星移动 (地对空) 5.209 5.218 5.219 5.221
149.9—150.05 卫星移动 (地对空) 5.209 5.224A 卫星无线电导航 5.224B 5.220 5.222 5.223	149.9—150.05 卫星无线电导航	149.9—150.05 卫星无线电导航	149.9—150.05 卫星移动 (地对空) 5.209 5.224A 卫星无线电导航 5.224B 5.220 5.222 5.223

无线电频率划分表 (MHz)

中华人民共和国无线电频率划分			国际电联 3 区无线电频率划分
中国内地	中国香港	中国澳门	
150.05—156.4875 固定 移动 无线电定位 5.226	150.05—156 陆地移动	150.05—156.025 陆地移动	150.05—154 固定 移动 5.225
	154—156.4875 固定 移动 5.225A 5.226		
156.4875—156.5625 水上移动 (使用 DSC 的遇险和安全呼叫) 5.111 5.226 5.227	156—158 水上移动	156.025—156.7625 水上移动	156.4875—156.5625 水上移动 (使用 DSC 的遇险和安全呼叫) 5.111 5.226 5.227
156.5625—156.7625 固定 移动 5.226		156.5625—156.7625 固定 移动 5.226	
156.7625—156.7875 水上移动 CHN29 [卫星移动 (地对空)] 5.111 5.226 5.228	156—158 水上移动	156.7625—156.7875 水上移动 [卫星移动 (地对空)]	156.7625—156.7875 水上移动 [卫星移动 (地对空)] 5.111 5.226 5.228
156.7875—156.8125 水上移动 (遇险和呼叫) CHN29 5.111 5.226		156.7875—156.8125 水上移动	156.7875—156.8125 水上移动 (遇险和呼叫) 5.111 5.226
156.8125—156.8375 水上移动 CHN29 [卫星移动 (地对空)] 5.111 5.226 5.228	156—158 水上移动	156.8125—156.8375 水上移动 [卫星移动 (地对空)]	156.8125—156.8375 水上移动 [卫星移动 (地对空)] 5.111 5.226 5.228
156.8375—157.45 水上移动 CHN29 5.226		156.8375—157.45 水上移动	156.8375—161.9625 固定 移动
157.45—160.6 水上移动 CHN29 陆地移动	158—160.6 陆地移动 水上移动	157.45—160.625 水上移动 陆地移动	
160.6—160.975 水上移动 CHN29 [陆地移动] 5.226	160.6—163 水上移动		160.625—160.9 水上移动
		160.9—161.5 陆地移动	5.226

无线电频率划分表 (MHz)

中华人民共和国无线电频率划分			国际电联 3 区无线电频率划分
中国内地	中国香港	中国澳门	
160.975—161.475 固定 移动			
161.475—161.9625 水上移动 CHN29 [陆地移动] 5.226		161.5—161.9625 水上移动	
161.9625—161.9875 水上移动 CHN29 [陆地移动] [航空移动 (OR)] 5.228E [卫星移动 (地对空)] 5.228F 5.226		161.9625—161.9875 水上移动 [航空移动 (OR)] [卫星移动 (地对空)]	161.9625—161.9875 水上移动 [航空移动 (OR)] 5.228E [卫星移动 (地对空)] 5.228F 5.226
161.9875—162.0125 水上移动 CHN29 [陆地移动] 5.226		161.9875—162.0125 水上移动	161.9875—162.0125 固定 移动 5.226
162.0125—162.0375 水上移动 CHN29 [陆地移动] [航空移动 (OR)] 5.228E [卫星移动 (地对空)] 5.228F 5.226		162.0125—162.0375 水上移动 [航空移动 (OR)] [卫星移动 (地对空)]	162.0125—162.0375 水上移动 [航空移动 (OR)] 5.228E [卫星移动 (地对空)] 5.228F 5.226
162.0375—162.05 水上移动 CHN29 [陆地移动] 5.226		162.0375—162.05 水上移动	162.0375—174 固定 移动 5.226 5.230 5.231 5.232
162.05—167 固定 移动 空间操作 (空对地) 5.230 无线电定位	163—174 陆地移动	162.05—216 陆地移动	
167—174 广播 5.231 [固定] [移动] [无线电定位]			
174—184 广播 空间操作 (空对地) 空间研究 (空对地) [固定] [移动] [无线电定位] 5.233	174—184 固定 陆地移动		174—223 固定 移动 广播 5.233 5.238 5.240 5.245

无线电频率划分表 (MHz)

中华人民共和国无线电频率划分			国际电联 3 区无线电频率划分
中国内地	中国香港	中国澳门	
184—216 广播 [固定] [移动] [无线电定位]	184—197.5 固定 陆地移动		
	197.5—215 将予规划		
	215—216 固定 移动		
216—223 广播 [固定] [移动] 5.240	216—223 广播 固定 移动	216—223 固定 陆地移动	
223—225 固定 移动 航空无线电导航 无线电定位	223—235 固定 移动	223—233 固定 移动	223—230 固定 移动 广播 航空无线电导航 [无线电定位] 5.250

无线电频率划分表 (MHz)

中华人民共和国无线电频率划分			国际电联 3 区无线电频率划分
中国内地	中国香港	中国澳门	
225—230 固定 移动 航空无线电导航 无线电定位 5.250 CHN11			
230—235 固定 移动 航空无线电导航 无线电定位 CHN11		233—235 航空无线电导航	230—235 固定 移动 航空无线电导航 5.250
235—267 航空移动 [无线电定位] 5.111 5.254 5.256 5.256A	235—322 固定 移动	235—237 固定	235—267 固定 移动 5.111 5.252 5.254 5.256 5.256A
267—272 航空移动 [空间操作 (空对地)] [无线电定位] 5.254 5.257		237—278 固定 移动	267—272 固定 移动 [空间操作 (空对地)] 5.254 5.257
272—273 空间操作 (空对地) 航空移动 [无线电定位] 5.254			272—273 空间操作 (空对地) 固定 移动 5.254

无线电频率划分表 (MHz)

中华人民共和国无线电频率划分			国际电联 3 区无线电频率划分	
中国内地	中国香港	中国澳门		
273—279 航空移动 [无线电定位] 5.254		278—282 陆地移动	273—312 固定 移动	
279—281 固定 航空移动 [无线电定位] 5.254 CHN26		282—328.6 固定 移动		5.254
281—312 航空移动 [无线电定位] 5.254				
312—315 航空移动 [卫星移动 (地对空)] 5.254 5.255 [无线电定位]			315—322 固定 移动 5.254	
315—322 航空移动 [无线电定位] 5.254		322—328.6 固定 移动 射电天文		
322—328.6 射电天文 航空移动 [无线电定位] 5.149 CHN12	322—328.6 将予规划		5.149	

无线电频率划分表 (MHz)

中华人民共和国无线电频率划分			国际电联 3 区无线电频率划分
中国内地	中国香港	中国澳门	
328.6—335.4 航空无线电导航 5.258	328.6—335.4 航空无线电导航	328.6—335.4 航空无线电导航	328.6—335.4 航空无线电导航 5.258 5.259
335.4—387 固定 移动 卫星移动 5.254 CHN13 [无线电定位]	335.4—399.9 固定 移动	335.4—399.9 固定 陆地移动	335.4—387 固定 移动 5.254
387—390 固定 移动 卫星移动 5.208A 5.208B 5.254 5.255 [无线电定位] CHN13			387—390 固定 移动 [卫星移动 (空对地)] 5.208A 5.208B 5.254 5.255
390—399.9 固定 移动 卫星移动 5.254 CHN13 [无线电定位]			390—399.9 固定 移动 5.254
399.9—400.05 卫星移动 (地对空) 5.209 5.224A 卫星无线电导航 5.222 5.224B 5.260 5.220	399.9—400.05 卫星无线电导航	399.9—400.05 卫星无线电导航	399.9—400.05 卫星移动 (地对空) 5.209 5.224A 卫星无线电导航 5.222 5.224B 5.260 5.220

无线电频率划分表 (MHz)

中华人民共和国无线电频率划分			国际电联 3 区无线电频率划分
中国内地	中国香港	中国澳门	
400.05—400.15 卫星标准频率和时间信号 (400.1MHz) 5.261	400.05—400.15 卫星标准频率和时间信号	400.05—400.15 卫星标准频率和时间信号 (400.1MHz)	400.05—400.15 卫星标准频率和时间信号 (400.1MHz) 5.261 5.262
400.15—401 气象辅助 卫星气象 (空对地) 卫星移动 (空对地) 5.208A 5.208B 5.209 空间研究 (空对地) 5.263 [空间操作 (空对地)] [无线电定位] 5.264	400.15—401 气象辅助	400.15—404 气象辅助	400.15—401 气象辅助 卫星气象 (空对地) 卫星移动 (空对地) 5.208A 5.208B 5.209 空间研究 (空对地) 5.263 [空间操作 (空对地)] 5.262 5.264
401—402 气象辅助 空间操作 (空对地) 卫星地球探测 (地对空) 卫星气象 (地对空) [固定] [移动 (航空移动除外)] [无线电定位]	401—402 气象辅助 卫星地球探测 (地对空) 卫星气象 (地对空)		401—402 气象辅助 空间操作 (空对地) 卫星地球探测 (地对空) 卫星气象 (地对空) [固定] [移动 (航空移动除外)]
402—403 气象辅助 卫星地球探测 (地对空) 卫星气象 (地对空) [固定] [移动 (航空移动除外)] [无线电定位]	402—403 气象辅助 卫星地球探测 (地对空) 卫星气象 (地对空) [移动 (航空移动除外)]		402—403 气象辅助 卫星地球探测 (地对空) 卫星气象 (地对空) [固定] [移动 (航空移动除外)]

无线电频率划分表 (MHz)

中华人民共和国无线电频率划分			国际电联 3 区无线电频率划分
中国内地	中国香港	中国澳门	
403—406 气象辅助 [固定] [移动 (航空移动除外)] [无线电定位]	403—405 气象辅助 [移动 (航空移动除外)]	404—405 气象辅助 陆地移动	403—406 气象辅助 [固定] [移动 (航空移动除外)]
	405—406 气象辅助	405—406 气象辅助	
406—406.1 卫星移动 (地对空) 5.266 5.267	406—406.1 卫星移动	406—406.1 卫星移动	406—406.1 卫星移动 (地对空) 5.266 5.267
406.1—410 固定 移动 (航空移动除外) 射电天文 5.149 CHN12	406.1—430 固定 陆地移动	406.1—430 固定 陆地移动	406.1—410 固定 移动 (航空移动除外) 射电天文 5.149
410—420 固定 移动 (航空移动除外) 空间研究 (空对空) 5.268 无线电定位			410—420 固定 移动 (航空移动除外) 空间研究 (空对空) 5.268

无线电频率划分表 (MHz)

中华人民共和国无线电频率划分			国际电联 3 区无线电频率划分
中国内地	中国香港	中国澳门	
420—425 固定 移动 (航空移动除外) 航空无线电导航 [无线电定位]			420—430 固定 移动 (航空移动除外) [无线电定位] 5.269 5.270 5.271
425—430 航空无线电导航 无线电定位			
430—440 无线电定位 航空无线电导航 [业余]	430—440 无线电定位 [业余]	430—432 无线电定位 [业余]	430—432 无线电定位 [业余] 5.271 5.276 5.277 5.278 5.279
		432—438 无线电定位 [业余] [卫星地球探测] (有源)	432—438 无线电定位 [业余] [卫星地球探测 (有源)] 5.279A 5.271 5.276 5.277 5.278 5.279 5.281 5.282
		438—440 无线电定位 [业余]	438—440 无线电定位 [业余] 5.271 5.276 5.277 5.278 5.279
5.282			

无线电频率划分表 (MHz)

中华人民共和国无线电频率划分			国际电联 3 区无线电频率划分
中国内地	中国香港	中国澳门	
440—450 无线电定位 航空无线电导航 5.286	440—458.85 陆地移动	440—441 固定	440—450 固定 移动 (航空移动除外) [无线电定位] 5.269 5.270 5.271 5.284 5.285 5.286
		441—449 陆地移动	
449—451 固定			
450—455 固定 移动 5.286AA [航空无线电导航] 5.271 [无线电定位] 5.286 CHN28	458.85—460 陆地移动	451—458 陆地移动	450—455 固定 移动 5.286AA 5.209 5.271 5.286 5.286A 5.286B 5.286C 5.286D 5.286E
455—456 固定 移动 5.286AA [航空无线电导航] 5.271 [无线电定位] CHN28		458—459 固定	455—456 固定 移动 5.286AA 5.209 5.271 5.286A 5.286B 5.286C 5.286E
456—459 固定 移动 5.286AA [航空无线电导航] 5.271 [无线电定位] 5.287 CHN28		459—470 固定 陆地移动	456—459 固定 移动 5.286AA 5.271 5.287 5.288
459—460 固定 移动 5.286AA [航空无线电导航] 5.271 [无线电定位] CHN28			459—460 固定 移动 5.286AA 5.209 5.271 5.286A 5.286B 5.286C 5.286E

无线电频率划分表 (MHz)

中华人民共和国无线电频率划分			国际电联 3 区无线电频率划分
中国内地	中国香港	中国澳门	
460—470 固定 移动 5.286AA 卫星气象 (空对地) 5.290 [无线电定位] 5.287 5.289 CHN28	460—465 陆地移动 465—470 陆地移动		460—470 固定 移动 5.286AA [卫星气象 (空对地)] 5.287 5.288 5.289 5.290
470—485 广播 空间操作 (空对地) 空间研究 (空对地) [固定] [移动] [无线电定位] CHN17-1 5.291	470—678 广播	470—798 广播 陆地移动	470—585 固定 移动 广播 5.291 5.298
485—566 广播 [固定] [移动] [无线电定位] CHN17-1			585—610 固定 移动 广播 无线电导航 5.149 5.305 5.306 5.307
566—606 固定 移动 无线电导航 无线电定位 CHN14			

无线电频率划分表 (MHz)

中华人民共和国无线电频率划分			国际电联 3 区无线电频率划分
中国内地	中国香港	中国澳门	
806—960 固定 移动 5.317A [无线电定位] CHN16	806—835 陆地移动		
	835—870 陆地移动		
	870—925 陆地移动		
	925—960 陆地移动	890—960 陆地移动	890—942 固定 移动 5.317A 广播 [无线电定位] 5.327
			942—960 固定 移动 5.317A 广播 5.320
960—1164 航空无线电导航 5.328 [航空移动 (R)] 5.327A	960—1164 航空无线电导航	960—1164 航空无线电导航 航空移动 (R)	960—1164 航空无线电导航 5.328 航空移动 (R) 5.327A
1164—1215 航空无线电导航 5.328 卫星无线电导航 (空对地) (空对空) 5.328B 5.328A	1164—1215 航空无线电导航 卫星无线电导航 (空地对) (空对空)	1164—1215 航空无线电导航 卫星无线电导航 (空地对) (空对空)	1164—1215 航空无线电导航 5.328 卫星无线电导航 (空对地) (空对空) 5.328B 5.328A

无线电频率划分表 (MHz)

中华人民共和国无线电频率划分			国际电联 3 区无线电频率划分
中国内地	中国香港	中国澳门	
1215—1240 卫星地球探测 (有源) 无线电定位 空间研究 (有源) 卫星无线电导航 (空对地) (空对空) 5.328B 5.329 5.329A 无线电导航 固定 移动 5.332	1215—1260 无线电定位 卫星无线电导航 (空对地)	1215—1240 无线电定位 卫星无线电导航 (空对地) (空对空) 卫星地球探测 (有源) 空间研究 (有源)	1215—1240 卫星地球探测 (有源) 无线电定位 卫星无线电导航 (空对地) (空对空) 5.328B 5.329 5.329A 空间研究 (有源) 5.330 5.331 5.332
1240—1260 卫星无线电导航 (空对地) (空对空) 5.328B 5.329 5.329A 卫星地球探测 (有源) 无线电定位 空间研究 (有源) 无线电导航 固定 移动 [业余]		1240—1260 无线电定位 卫星无线电导航 (空对地) (空对空) 卫星地球探测 (有源) 空间研究 (有源) [业余]	1240—1300 卫星地球探测 (有源) 无线电定位 卫星无线电导航 (空对地) (空对空) 5.328B 5.329 5.329A 空间研究 (有源) [业余]
5.332			5.282 5.330 5.331 5.332 5.335 5.335A

无线电频率划分表 (MHz)

中华人民共和国无线电频率划分			国际电联 3 区无线电频率划分
中国内地	中国香港	中国澳门	
1260—1300 卫星无线电导航 (空对地) (空对空) 5.328B 5.329 5.329A 卫星地球探测 (有源) 无线电定位 CHN17 空间研究 (有源) 无线电导航 固定 移动 [业余] 5.282 5.335A	1260—1300 无线电定位 卫星无线电导航 (空对地)	1260—1300 无线电定位 卫星地球探测 (有源) 空间研究 (有源) [业余]	
1300—1350 航空无线电导航 5.337 无线电定位 CHN17 卫星无线电导航 (地对空) 5.149 5.337A CHN12	1300—1350 航空无线电导航 卫星无线电导航 (地对空)	1300—1350 航空无线电导航 卫星无线电导航 (地对空) 无线电定位	1300—1350 航空无线电导航 5.337 无线电定位 卫星无线电导航 (地对空) 5.149 5.337A
1350—1400 无线电定位 5.149 5.339 CHN12 CHN17	1350—1400 无线电定位	1350—1400 无线电定位	1350—1400 无线电定位 5.338A 5.149 5.334 5.339
1400—1427 卫星地球探测 (无源) 射电天文 空间研究 (无源) 5.340 5.341	1400—1427 禁止任何形式的电波发射	1400—1427 卫星地球探测 (无源) 射电天文 空间研究 (无源)	1400—1427 卫星地球探测 (无源) 射电天文 空间研究 (无源) 5.340 5.341

无线电频率划分表 (MHz)

中华人民共和国无线电频率划分			国际电联 3 区无线电频率划分
中国内地	中国香港	中国澳门	
1427—1429 空间操作 (地对空) 固定 移动 (航空移动除外) [无线电定位] 5.338A 5.341	1427—1429 将予规划	1427—1452 固定	1427—1429 空间操作 (地对空) 固定 移动 (航空移动除外) 5.338A 5.341
1429—1452 固定 移动 [无线电定位] 5.338A 5.341	1429—1466 固定		1429—1452 固定 移动 5.343 5.338A 5.341
1452—1467 固定 移动 广播 卫星广播 5.208B [无线电定位] 5.341 5.345	1 466—1 480 广播 移动	1452—1492 固定 移动 广播 卫星广播	1452—1492 固定 移动 5.343 广播 卫星广播 5.208B
1467—1492 固定 移动 卫星广播 5.208B [广播] [无线电定位] 5.341 5.345	1 480—1518 固定		

无线电频率划分表 (MHz)

中华人民共和国无线电频率划分			国际电联 3 区无线电频率划分
中国内地	中国香港	中国澳门	
1492—1518 固定 移动 [无线电定位] 5.341		1492—1518 固定 移动	1492—1518 固定 移动 5.341
1518—1525 固定 移动 [卫星移动 (空对地)] 5.348 5.351A [无线电定位] 5.341	1518—1525 固定 卫星移动 (空对地)	1518—1525 固定 移动 卫星移动 (空对地)	1518—1525 固定 移动 卫星移动 (空对地) 5.348 5.348A 5.348B 5.351A 5.341
1525—1530 空间操作 (空对地) 固定 卫星移动 (空对地) 5.208B 5.351A [卫星地球探测] [移动] [无线电定位] 5.341 5.351 5.354	1525—1530 固定 卫星移动 (空对地)	1525—1559 卫星移动 (空对地)	1525—1530 空间操作 (空对地) 固定 卫星移动 (空对地) 5.208B 5.351A [卫星地球探测] [移动] 5.349 5.341 5.351 5.352A 5.354
1530—1533 空间操作 (空对地) 卫星移动 (空对地) 5.208B 5.351A 5.353A [卫星地球探测] [固定] [移动] [无线电定位] 5.341 5.351 5.354	1530—1535 卫星移动 (空对地)		1530—1535 空间操作 (空对地) 卫星移动 (空对地) 5.208B 5.351A 5.353A [卫星地球探测] [固定] [移动] 5.343 5.341 5.351 5.354

无线电频率划分表 (MHz)

中华人民共和国无线电频率划分			国际电联 3 区无线电频率划分
中国内地	中国香港	中国澳门	
1533—1535 空间操作 (空对地) 卫星移动 (空对地) 5.208B 5.351A 5.353A 固定 移动 [卫星地球探测] 5.341 5.351 5.354			
1535—1544 卫星移动 (空对地) 5.341 5.208B 5.351 5.351A 5.353A 5.354 航空无线电导航 CHN18	1535—1559 卫星移动 (空对地)		1535—1559 卫星移动 (空对地)
1544—1559 卫星移动 (空对地) 5.208B 5.341 5.351 5.351A 5.353A 5.354 5.356 5.357 5.357A CHN18 CHN19 CHN25			5.208B 5.341 5.351 5.351A 5.353A 5.354 5.355 5.356 5.357 5.357A 5.359 5.362A
1559—1610 航空无线电导航 卫星无线电导航 (空对地) (空对空) 5.208B 5.328B 5.329A 5.341 CHN18	1559—1610 航空无线电导航 卫星无线电导航 (空对地)	1559—1610 航空无线电导航 卫星无线电导航 (空对地) (空对空)	1559—1610 航空无线电导航 卫星无线电导航 (空对地) (空对空) 5.208B 5.328B 5.329A 5.341 5.362B 5.362C

无线电频率划分表 (MHz)

中华人民共和国无线电频率划分			国际电联 3 区无线电频率划分
中国内地	中国香港	中国澳门	
1610—1610.6 卫星移动 (地对空) 5.351A 航空无线电导航 卫星无线电测定 (地对空) 5.341 5.364 5.366 5.367 5.368 5.369 5.372 CHN18	1610—1613.8 卫星移动 (地对空)	1610—1613.8 卫星移动 (地对空)	1610—1610.6 卫星移动 (地对空) 5.351A 航空无线电导航 [卫星无线电测定 (地对空)] 5.341 5.355 5.359 5.364 5.366 5.367 5.368 5.369 5.372
1610.6—1613.8 卫星移动 (地对空) 5.351A 射电天文 航空无线电导航 卫星无线电测定 (地对空) 5.149 5.341 5.364 5.366 5.367 5.368 5.369 5.372 CHN12 CHN18			1610.6—1613.8 卫星移动 (地对空) 5.351A 射电天文 航空无线电导航 [卫星无线电测定 (地对空)] 5.149 5.341 5.355 5.359 5.364 5.366 5.367 5.368 5.369 5.372
1613.8—1626.5 卫星移动 (地对空) 5.351A 航空无线电导航 卫星无线电测定 (地对空) [卫星移动 (空对地)] 5.208B 5.341 5.364 5.365 5.366 5.367 5.368 5.369 5.372 CHN18	1613.8—1626.5 卫星移动 (地对空) [卫星移动 (空对地)]	1613.8—1626.5 卫星移动 (地对空) [卫星移动 (空对地)]	1613.8—1626.5 卫星移动 (地对空) 5.351A 航空无线电导航 [卫星移动 (空对地)] 5.208B [卫星无线电测定 (地对空)] 5.341 5.355 5.359 5.364 5.365 5.366 5.367 5.368 5.369 5.372
1626.5—1660 卫星移动 (地对空) 5.341 5.351 5.351A 5.353A 5.354 5.357A 5.374 5.375 5.376 CHN18	1626.5—1660.5 卫星移动 (地对空)	1626.5—1660.5 卫星移动 (地对空)	1626.5—1660 卫星移动 (地对空) 5.341 5.351 5.351A 5.353A 5.354 5.355 5.357A 5.359 5.362A 5.374 5.375 5.376

无线电频率划分表 (MHz)

中华人民共和国无线电频率划分			国际电联 3 区无线电频率划分
中国内地	中国香港	中国澳门	
1660—1660.5 卫星移动 (地对空) 5.351A 射电天文 5.149 5.341 5.351 5.354 5.376A CHN12			1660—1660.5 卫星移动 (地对空) 5.351A 射电天文 5.149 5.341 5.351 5.354 5.362A 5.376A
1660.5—1668 射电天文 空间研究 (无源) [固定] [移动 (航空移动除外)] 5.149 5.341 5.379A CHN12	1 660.5—1668 射电天文	1660.5—1668 射电天文 空间研究 (无源) [固定] [移动 (航空移动除外)]	1660.5—1668 射电天文 空间研究 (无源) [固定] [移动 (航空移动除外)] 5.149 5.341 5.379 5.379A
1 668—1 668.4 射电天文 空间研究 (无源) [卫星移动 (地对空)] 5.351A 5.379B 5.379C [固定] [移动 (航空移动除外)] 5.149 5.341 5.379A CHN12	1 668—1 668.4 射电天文 卫星移动 (地对空)	1 668—1 668.4 卫星移动 (地对空) 射电天文 空间研究 (无源) [固定] [移动 (航空移动除外)]	1 668—1 668.4 空间研究 (无源) 射电天文 卫星移动 (地对空) 5.351A 5.379B 5.379C [固定] [移动 (航空移动除外)] 5.149 5.341 5.379 5.379A
1668.4—1670 固定 射电天文 气象辅助 移动 (航空移动除外) [卫星移动 (地对空)] 5.351A 5.379B 5.379C 5.149 5.341 5.379D 5.379E CHN12	1668.4—1670 卫星移动 (地对空)	1668.4—1670 气象辅助 固定 移动 (航空移动除外) 卫星移动 (地对空) 射电天文	1668.4—1670 气象辅助 固定 射电天文 移动 (航空移动除外) 卫星移动 (地对空) 5.351A 5.379B 5.379C 5.149 5.341 5.379D 5.379E

无线电频率划分表 (MHz)

中华人民共和国无线电频率划分			国际电联 3 区无线电频率划分
中国内地	中国香港	中国澳门	
1670—1675 固定 卫星气象 (空对地) 气象辅助 移动 [卫星移动 (地对空)] 5.351A 5.379B 5.341 5.379D 5.379E	1670—1675 卫星移动 (地对空)	1670—1675 气象辅助 固定 卫星气象 (空对地) 移动 卫星移动 (地对空)	1670—1675 气象辅助 固定 卫星气象 (空对地) 卫星移动 (地对空) 5.351A 5.379B 移动 5.341 5.379D 5.379E 5.380A
1675—1690 气象辅助 固定 卫星气象 (空对地) 移动 (航空移动除外) 5.341	1675—1700 卫星气象 (空对地)	1675—1690 气象辅助 固定 卫星气象 (空对地) 移动 (航空移动除外)	1675—1690 气象辅助 固定 卫星气象 (空对地) 移动 (航空移动除外) 5.341
1690—1700 气象辅助 卫星气象 (空对地) 5.289 5.341		1690—1700 气象辅助 卫星气象 (空对地)	1690—1700 气象辅助 卫星气象 (空对地) 5.289 5.341 5.381
1700—1710 固定 卫星气象 (空对地) 移动 (航空移动除外) 5.289 5.341	1700—1710 卫星气象 (空对地)	1700—1710 固定 卫星气象 (空对地) 移动 (航空移动除外)	1700—1710 固定 卫星气象 (空对地) 移动 (航空移动除外) 5.289 5.341 5.384
1710—1930 移动 5.384A 5.388A 5.388B [固定] 5.149 5.341 5.385 5.388 CHN12 CHN18	1710—1980 固定 移动	1710—1980 固定 移动	1710—1930 固定 移动 5.384A 5.388A 5.388B 5.149 5.341 5.385 5.386 5.387 5.388

无线电频率划分表 (MHz)

中华人民共和国无线电频率划分			国际电联 3 区无线电频率划分
中国内地	中国香港	中国澳门	
1930—1980 移动 5.388A 5.388B [固定] 5.388			1930—1970 固定 移动 5.388A 5.388B 5.388 1970—1980 固定 移动 5.388A 5.388B 5.388
1980—2010 移动 卫星移动 (地对空) 5.351A [固定] 5.388 5.389A 5.389B	1980—2010 固定 移动 卫星移动 (地对空)	1980—2010 固定 移动 卫星移动 (地对空)	1980—2010 固定 移动 卫星移动 (地对空) 5.351A 5.388 5.389A 5.389B 5.389F
2010—2025 移动 5.388A 5.388B [固定] 5.388	2010—2110 固定 移动	2010—2025 固定 移动	2010—2025 固定 移动 5.388A 5.388B 5.388
2025—2110 空间操作 (地对空) (空对空) 卫星地球探测 (地对空) (空对空) 空间研究 (地对空) (空对空) [固定] [移动] 5.391 5.392 CHN18		2025—2110 空间操作 (地对空) (空对空) 卫星地球探测 (地对空) (空对空) 固定 移动 空间研究 (地对空) (空对空)	2025—2110 空间操作 (地对空) (空对空) 卫星地球探测 (地对空) (空对空) 固定 移动 5.391 空间研究 (地对空) (空对空) 5.392

无线电频率划分表 (MHz)

中华人民共和国无线电频率划分			国际电联 3 区无线电频率划分
中国内地	中国香港	中国澳门	
2110—2120 移动 5.388A 5.388B 空间研究 (深空) (地对空) [固定] 5.388 CHN18	2110—2170 固定 移动	2110—2170 固定 移动	2110—2120 固定 移动 5.388A 5.388B 空间研究 (深空) (地对空) 5.388
2120—2170 移动 5.388A 5.388B [固定] 5.388			2120—2160 固定 移动 5.388A 5.388B 5.388 2160—2170 固定 移动 5.388A 5.388B 5.388
2170—2200 移动 卫星移动 (空对地) 5.351A [固定] 5.388 5.389A	2170—2200 固定 移动 卫星移动 (空对地)	2170—2200 固定 移动 卫星移动 (空对地)	2170—2200 固定 移动 卫星移动 (空对地) 5.351A 5.388 5.389A 5.389F
2200—2290 空间操作 (空对地) (空对空) 卫星地球探测 (空对地) (空对空) 空间研究 (空对地) (空对空) [固定] [移动] 5.391 5.392	2200—2290 固定 移动	2200—2290 空间操作 (空对地) (空对空) 卫星地球探测 (空对地) (空对空) 固定 移动 空间研究 (空对地) (空对空)	2200—2290 空间操作 (空对地) (空对空) 卫星地球探测 (空对地) (空对空) 固定 移动 5.391 空间研究 (空对地) (空对空) 5.392
2 290—2 300 空间研究 (深空) (空对地) [固定] [移动 (航空移动除外)]	2 290—2300 固定	2 290—2 300 固定 移动 (航空移动除外) 空间研究 (深空) (空对地)	2 290—2 300 固定 移动 (航空移动除外) 空间研究 (深空) (空对地)

无线电频率划分表 (MHz)

中华人民共和国无线电频率划分			国际电联 3 区无线电频率划分
中国内地	中国香港	中国澳门	
2300—2450 固定 移动 5.384A 无线电定位 [业余]	2300—2400 固定 移动	2300—2308 固定 移动 无线电定位 [业余]	2300—2450 固定 移动 5.384A 无线电定位 [业余]
		2308—2387 固定 [业余]	
		2387—2400 固定 移动 无线电定位 [业余]	
2400—2483.5 工业、科学和医疗 (ISM)	2400—2450 固定 移动 无线电定位 工业、科学和医疗 (ISM) [业余]	5.150 5.282 5.393 5.394 5.396	
	2450—2483.5 固定 移动 无线电定位 工业、科学和医疗 (ISM)		
5.150 5.282 CHN28			
2450—2483.5 固定 移动 无线电定位 5.150			2450—2483.5 固定 移动 无线电定位 5.150

无线电频率划分表 (MHz)

中华人民共和国无线电频率划分			国际电联 3 区无线电频率划分
中国内地	中国香港	中国澳门	
2483.5—2500 固定 移动 卫星移动 (空对地) 5.351A 无线电定位 卫星无线电测定 (空对地) 5.398 5.150 5.401 5.402	2483.5—2500 卫星移动 (空对地)	2483.5—2500 固定 移动 卫星移动 (空对地) 无线电定位 卫星无线电测定 (空对地)	2483.5—2500 固定 移动 卫星移动 (空对地) 5.351A 无线电定位 卫星无线电测定 (空对地) 5.398 5.150 5.401 5.402
2500—2520 卫星固定 (空对地) 5.415 移动 (航空移动除外) 5.384A 卫星移动 (空对地) 5.351A 5.414 [固定] CHN20	2500—2655 固定 移动	2500—2520 固定 卫星固定 (空对地) 移动 (航空移动除外) 卫星移动 (空对地)	2500—2520 固定 5.410 卫星固定 (空对地) 5.415 移动 (航空移动除外) 5.384A 卫星移动 (空对地) 5.351A 5.407 5.414 5.414A 5.404 5.415A
2520—2535 卫星固定 (空对地) 5.415 移动 (航空移动除外) 5.384A 卫星广播 5.413 5.416 [固定] 5.403 CHN20		2520—2535 固定 卫星固定 (空对地) 移动 (航空移动除外) 卫星广播	2520—2535 固定 5.410 卫星固定 (空对地) 5.415 移动 (航空移动除外) 5.384A 卫星广播 5.413 5.416 5.403 5.414A 5.415A
2 535—2 635 移动 (航空移动除外) 5.384A [固定] 5.339 CHN20		2 535—2 655 固定 移动 (航空移动除外) 卫星广播	2 535—2 655 固定 5.410 移动 (航空移动除外) 5.384A 卫星广播 5.413 5.416
2 635—2 655 移动 (航空移动除外) 5.384A 卫星广播 5.413 5.416 [固定] CHN20			5.339 5.417A 5.417B 5.417C 5.417D 5.418 5.418A 5.418B 5.418C

无线电频率划分表 (MHz)

中华人民共和国无线电频率划分			国际电联 3 区无线电频率划分
中国内地	中国香港	中国澳门	
2655—2670 卫星固定 (地对空) 5.415 移动 (航空移动除外) 5.384A 卫星广播 5.208B 5.413 5.416 [固定] [卫星地球探测 (无源)] [射电天文] [空间研究 (无源)] 5.149 5.420 CHN12 CHN20	2655—2690 固定 移动	2655—2670 固定 卫星固定 (地对空) 移动 (航空移动除外) 卫星广播 [卫星地球探测 (无源)] [射电天文] [空间研究 (无源)]	2655—2670 固定 5.410 卫星固定 (地对空) 5.415 移动 (航空移动除外) 5.384A 卫星广播 5.208B 5.413 5.416 [卫星地球探测 (无源)] [射电天文] [空间研究 (无源)] 5.149 5.420
2 670—2 690 卫星固定 (地对空) 5.415 移动 (航空移动除外) 5.384A 卫星移动 (地对空) 5.351A 5.419 [固定] [卫星地球探测 (无源)] [射电天文] [空间研究 (无源)] 5.149 CHN12 CHN20	2 670—2 690 固定 卫星固定 (地对空) 移动 (航空移动除外) 卫星移动 (地对空) [卫星地球探测 (无源)] [射电天文] [空间研究 (无源)]	2 670—2 690 固定 5.410 卫星固定 (地对空) 5.415 移动 (航空移动除外) 5.384A 卫星移动 (地对空) 5.351A 5.419 [卫星地球探测 (无源)] [射电天文] [空间研究 (无源)] 5.149	2 670—2 690 固定 5.410 卫星固定 (地对空) 5.415 移动 (航空移动除外) 5.384A 卫星移动 (地对空) 5.351A 5.419 [卫星地球探测 (无源)] [射电天文] [空间研究 (无源)] 5.149
2 690—2 700 卫星地球探测 (无源) 射电天文 空间研究 (无源) 5.340 CHN12	2 690—2 700 禁止任何形式的电波发射	2 690—2 700 卫星地球探测 (无源) 射电天文 空间研究 (无源)	2 690—2 700 卫星地球探测 (无源) 射电天文 空间研究 (无源) 5.340 5.422
2 700—2 900 航空无线电导航 5.337 无线电定位 5.423	2 700—2 900 航空无线电导航 气象辅助	2 700—2 900 航空无线电导航 [无线电定位]	2 700—2 900 航空无线电导航 5.337 [无线电定位] 5.423 5.424

无线电频率划分表 (MHz)

中华人民共和国无线电频率划分			国际电联 3 区无线电频率划分
中国内地	中国香港	中国澳门	
2900—3 100 无线电导航 5.426 无线电定位 5.425 5.427	2900—3300 无线电定位	2900—3 100 无线电导航 无线电定位	2900—3 100 无线电导航 5.426 无线电定位 5.424A 5.425 5.427
3100—3300 无线电定位 [卫星地球探测 (有源)] [空间研究 (有源)] 5.149 CHN12		3100—3300 无线电定位 [卫星地球探测 (有源)] [空间研究 (有源)]	3100—3300 无线电定位 [卫星地球探测 (有源)] [空间研究 (有源)] 5.149 5.428
3 300—3 400 无线电定位 固定 移动 [业余] 5.149 CHN12	3 300—3 400 无线电定位	3 300—3 400 无线电定位 [业余]	3 300—3 400 无线电定位 [业余] 5.149 5.429
3 400—3 500 固定 卫星固定 (空对地) [业余] [移动] 5.432B 5.282 5.432 CHN18 CHN28	3 400—3 700 卫星固定 (空对地)	3 400—3 500 固定 卫星固定 (空对地) [业余] [移动] [无线电定位]	3 400—3 500 固定 卫星固定 (空对地) [业余] [移动] 5.432B [无线电定位] 5.433 5.282 5.432 5.432A
		3 500—3 700 固定 卫星固定 (空对地) 移动 (航空移动除外) 5.433A 5.433 CHN18 CHN21 CHN28	3 500—3 600 固定 卫星固定 (空对地) 移动 (航空移动除外) 5.433A [无线电定位] 5.433

无线电频率划分表 (MHz)

中华人民共和国无线电频率划分			国际电联 3 区无线电频率划分
中国内地	中国香港	中国澳门	
			3 600—3 700 固定 卫星固定 (空对地) 移动 (航空移动除外) [无线电定位] 5.435
3700—4200 固定 卫星固定 (空对地) [移动 (航空移动除外)] CHN18 CHN21	3700—4200 固定 卫星固定 (空对地)	3700—4200 固定 卫星固定 (空对地) 移动 (航空移动除外)	3700—4200 固定 卫星固定 (空对地) 移动 (航空移动除外)
4 200—4 400 航空无线电导航 5.438 5.440	4 200—4 400 航空无线电导航	4 200—4 400 航空无线电导航	4 200—4 400 航空无线电导航 5.438 5.439 5.440
4 400—4 500 固定 移动 CHN21	4 400—4 800 固定	4 400—4 500 固定 移动	4 400—4 500 固定 移动 5.440A
4 500—4 800 固定 卫星固定 (空对地) 5.441 移动 CHN21		4 500—4 800 固定 卫星固定 (空对地) 移动	4 500—4 800 固定 卫星固定 (空对地) 5.441 移动 5.440A
4 800—4 990 固定 移动 5.442 [射电天文] 5.149 5.339 CHN12 CHN21	4 800—4 940 固定	4 800—4 990 固定 移动 [射电天文]	4 800—4 990 固定 移动 5.440A 5.442 [射电天文] 5.149 5.339 5.443
	4 940—4 990 固定 移动		

无线电频率划分表 (MHz)

中华人民共和国无线电频率划分			国际电联 3 区无线电频率划分
中国内地	中国香港	中国澳门	
4990—5000 固定 移动 (航空移动除外) 射电天文 [空间研究 (无源)] 5.149 CHN12	4990—5000 射电天文	4990—5000 固定 移动 (航空移动除外) 射电天文 [空间研究 (无源)]	4990—5000 固定 移动 (航空移动除外) 射电天文 [空间研究 (无源)] 5.149
5000—5010 卫星航空移动 (R) 5.443AA 航空无线电导航 卫星无线电导航 (地对空)	5000—5010 航空无线电导航 卫星无线电导航 (地对空)	5000—5010 卫星航空移动 (R) 航空无线电导航 卫星无线电导航 (地对空)	5000—5010 卫星航空移动 (R) 5.443AA 航空无线电导航 卫星无线电导航 (地对空)
5 010—5 030 卫星航空移动 (R) 5.443AA 航空无线电导航 卫星无线电导航 (空对地) (空对空) 5.328B 5.443B	5 010—5 030 航空无线电导航 卫星无线电导航 (空对地)	5 010—5 030 卫星航空移动 (R) 航空无线电导航 卫星无线电导航 (空对地) (空对空)	5 010—5 030 卫星航空移动 (R) 5.443AA 航空无线电导航 卫星无线电导航 (空对地) (空对空) 5.328B 5.443B
5 030—5 091 卫星航空移动 (R) 5.443D 航空无线电导航 5.444	5 030—5 091 航空无线电导航	5 030—5 091 航空移动 (R) 卫星航空移动 (R) 航空无线电导航	5 030—5 091 航空移动 (R) 5.443C 卫星航空移动 (R) 5.443D 航空无线电导航 5.444
5 091—5 150 航空移动(R) 5.444B 卫星航空移动 (R) 5.443AA 航空无线电导航 5.444 5.444A CHN27	5 091—5 150 航空无线电导航	5 091—5 150 航空移动 卫星航空移动 (R) 航空无线电导航	5 091—5 150 航空移动 5.444B 卫星航空移动 (R) 5.443AA 航空无线电导航 5.444 5.444A

无线电频率划分表 (MHz)

中华人民共和国无线电频率划分			国际电联 3 区无线电频率划分
中国内地	中国香港	中国澳门	
5150—5250 航空无线电导航 卫星固定 (地对空) 5.447A 移动 (航空移动除外) 5.446A 5.446B 5.446 5.447B 5.447C	5150—5250 航空无线电导航 移动 (航空移动除外)	5150—5250 航空无线电导航 卫星固定 (地对空) 移动 (航空移动除外)	5150—5250 航空无线电导航 卫星固定 (地对空) 5.447A 移动 (航空移动除外) 5.446A 5.446B 5.446 5.446C 5.447 5.447B 5.447C
5250—5255 卫星地球探测 (有源) 无线电定位 空间研究 5.447D 移动 (航空移动除外) 5.446A 5.447F 5.448A	5250—5350 无线电定位 移动 (航空移动除外)	5250—5255 卫星地球探测 (有源) 无线电定位 空间研究 移动 (航空移动除外)	5250—5255 卫星地球探测 (有源) 无线电定位 空间研究 5.447D 移动 (航空移动除外) 5.446A 5.447F 5.447E 5.448 5.448A
5 255—5 350 卫星地球探测 (有源) 无线电定位 空间研究 (有源) 移动 (航空移动除外) 5.446A 5.447F 5.448A		5 255—5 350 卫星地球探测 (有源) 无线电定位 空间研究 (有源) 移动 (航空移动除外)	5 255—5 350 卫星地球探测 (有源) 无线电定位 空间研究 (有源) 移动 (航空移动除外) 5.446A 5.447F 5.447E 5.448 5.448A
5 350—5 460 卫星地球探测 (有源) 5.448B 空间研究 (有源) 5.448C 航空无线电导航 5.449 无线电定位	5 350—5 470 航空无线电导航	5 350—5 460 卫星地球探测 (有源) 空间研究 (有源) 航空无线电导航 无线电定位	5 350—5 460 卫星地球探测 (有源) 5.448B 空间研究 (有源) 5.448C 航空无线电导航 5.449 无线电定位 5.448D
5 460—5 470 无线电导航 5.449 卫星地球探测 (有源) 空间研究 (有源) 无线电定位 5.448B		5 460—5 470 无线电导航 卫星地球探测 (有源) 空间研究 (有源) 无线电定位	5 460—5 470 无线电导航 5.449 卫星地球探测 (有源) 空间研究 (有源) 无线电定位 5.448D 5.448B

无线电频率划分表 (MHz)

中华人民共和国无线电频率划分			国际电联 3 区无线电频率划分
中国内地	中国香港	中国澳门	
5470—5570 水上无线电导航 卫星地球探测 (有源) 空间研究 (有源) 移动 (航空移动除外) 5.446A 5.450A 无线电定位 CHN22 5.448B	5470—5725 无线电定位 移动 (航空移动除外)	5470—5570 水上无线电导航 移动 (航空移动除外) 卫星地球探测 (有源) 空间研究 (有源) 无线电定位	5470—5570 水上无线电导航 卫星地球探测 (有源) 空间研究 (有源) 移动 (航空移动除外) 5.446A 5.450A 无线电定位 5.450B 5.448B 5.450 5.451
5570—5650 水上无线电导航 移动 (航空移动除外) 5.446A 5.450A 无线电定位 CHN22 5.452		5570—5650 水上无线电导航 移动 (航空移动除外) 无线电定位	5570—5650 水上无线电导航 移动 (航空移动除外) 5.446A 5.450A 无线电定位 5.450B 5.450 5.451 5.452
5650—5725 无线电定位 移动 (航空移动除外) 5.446A 5.450A 固定 [业余] [空间研究 (深空)] 5.282		5650—5725 无线电定位 移动 (航空移动除外) [业余] [空间研究 (深空)]	5650—5725 无线电定位 移动 (航空移动除外) 5.446A 5.450A [业余] [空间研究 (深空)] 5.282 5.451 5.453 5.454 5.455
5725—5830 无线电定位 固定 移动 [业余] 5.150	5725—5850 工业、科学和医疗 (ISM) [业余]	5725—5830 无线电定位 [业余] [工业、科学和医疗 (ISM)]	5725—5830 无线电定位 [业余] 5.150 5.453 5.455

无线电频率划分表 (MHz)

中华人民共和国无线电频率划分			国际电联 3 区无线电频率划分
中国内地	中国香港	中国澳门	
5830—5850 无线电定位 固定 移动 [业余] [卫星业余 (空对地)] 5.150		5830—5850 无线电定位 [业余] [卫星业余] (空对地) [工业、科学和医疗 (ISM)]	5830—5850 无线电定位 [业余] [卫星业余 (空对地)] 5.150 5.453 5.455
5850—5925 固定 卫星固定 (地对空) 移动 无线电定位 5.150	5850—5875 固定 卫星固定 (地对空) 工业、科学及医疗 (ISM)	5850—5875 固定 卫星固定 (地对空) 移动 [无线电定位] [工业、科学和医疗 (ISM)]	5850—5925 固定 卫星固定 (地对空) 移动 [无线电定位] 5.150
	5875—7075 固定 卫星固定 (地对空)	5875—5925 固定 卫星固定 (地对空) 移动 [无线电定位]	
5925—6700 固定 移动 卫星固定 (地对空) 5.457A 5.149 5.440 5.458 CHN12 CHN18 CHN21 CHN23		5925—6700 固定 移动 卫星固定 (地对空)	5925—6700 固定 5.457 移动 5.457C 卫星固定 (地对空) 5.457A 5.457B 5.149 5.440 5.458

无线电频率划分表 (MHz)

中华人民共和国无线电频率划分			国际电联 3 区无线电频率划分
中国内地	中国香港	中国澳门	
6700—7075 固定 卫星固定 (地对空) (空对地) 5.441 移动 5.458 5.458A 5.458B 5.458C CHN21 CHN23		6700—7075 固定 卫星固定 (地对空) (空对地) 移动	6700—7075 固定 卫星固定 (地对空) (空对地) 5.441 移动 5.458 5.458A 5.458B 5.458C
7075—7145 固定 移动 5.458 CHN21 CHN23	7075—7250 固定 移动	7075—7145 固定 移动	7075—7145 固定 移动 5.458 5.459
7145—7235 固定 移动 空间研究 (地对空) 5.460 5.458 CHN23		7145—7235 固定 移动 空间研究 (地对空)	7145—7235 固定 移动 空间研究 (地对空) 5.460 5.458 5.459
7235—7250 固定 移动 5.458 CHN23		7235—7250 固定 移动	7235—7250 固定 移动 5.458
7250—7300 固定 卫星固定 (空对地) 移动 5.461	7250—7750 固定 移动	7250—7300 固定 卫星固定 (空对地) 移动	7250—7300 固定 卫星固定 (空对地) 移动 5.461
7300—7450 固定 卫星固定 (空对地) 移动 (航空移动除外) 5.461		7300—7450 固定 卫星固定 (空对地) 移动 (航空移动除外)	7300—7450 固定 卫星固定 (空对地) 移动 (航空移动除外) 5.461

无线电频率划分表 (MHz)

中华人民共和国无线电频率划分			国际电联 3 区无线电频率划分
中国内地	中国香港	中国澳门	
7450—7550 固定 卫星固定 (空对地) 卫星气象 (空对地) 移动 (航空移动除外) 5.461A CHN18		7450—7550 固定 卫星固定 (空对地) 卫星气象 (空对地) 移动 (航空移动除外)	7450—7550 固定 卫星固定 (空对地) 卫星气象 (空对地) 移动 (航空移动除外) 5.461A
7550—7750 固定 卫星固定 (空对地) 移动 (航空移动除外) CHN18		7550—7750 固定 卫星固定 (空对地) 移动 (航空移动除外)	7550—7750 固定 卫星固定 (空对地) 移动 (航空移动除外)
7750—7 900 固定 卫星气象 (空对地) 5.461B 移动 (航空移动除外) CHN18	7750—7900 固定	7750—7 900 固定 卫星气象 (空对地) 移动 (航空移动除外)	7750—7 900 固定 卫星气象 (空对地) 5.461B 移动 (航空移动除外)
7900—8025 固定 卫星固定 (地对空) 移动 5.461 CHN18	7900—8025 固定	7900—8025 固定 卫星固定 (地对空) 移动	7900—8025 固定 卫星固定 (地对空) 移动 5.461

无线电频率划分表 (MHz)

中华人民共和国无线电频率划分			国际电联 3 区无线电频率划分
中国内地	中国香港	中国澳门	
8025—8175 卫星地球探测 (空对地) 固定 卫星固定 (地对空) 移动 5.463 5.462A CHN18	8025—8400 卫星地球探测 (空对地) 固定	8025—8175 卫星地球探测 (空对地) 固定 卫星固定 (地对空) 移动	8025—8175 卫星地球探测 (空对地) 固定 卫星固定 (地对空) 移动 5.463 5.462A
8175—8215 卫星地球探测 (空对地) 固定 卫星固定 (地对空) 卫星气象 (地对空) 移动 5.463 5.462A		8175—8215 卫星地球探测 (空对地) 固定 卫星固定 (地对空) 卫星气象 (地对空) 移动	8175—8215 卫星地球探测 (空对地) 固定 卫星固定 (地对空) 卫星气象 (地对空) 移动 5.463 5.462A
8215—8400 卫星地球探测 (空对地) 固定 卫星固定 (地对空) 移动 5.463 5.462A		8215—8286 卫星地球探测 (空对地) 固定 卫星固定 (地对空) 移动 8286—8363 固定 8363—8400 卫星地球探测 (空对地) 固定 卫星固定 (地对空) 移动	8215—8400 卫星地球探测 (空对地) 固定 卫星固定 (地对空) 移动 5.463 5.462A

无线电频率划分表 (MHz)

中华人民共和国无线电频率划分			国际电联 3 区无线电频率划分
中国内地	中国香港	中国澳门	
8400—8500 固定 移动 (航空移动除外) 空间研究 (空对地) 5.465	8400—8500 固定	8400—8412 固定 移动 (航空移动除外) 空间研究 (空对地)	8400—8500 固定 5.486 移动 (航空移动除外) 空间研究 (空对地) 5.465 5.466
		8412—8489 固定	
		8489—8500 固定 移动 (航空移动除外) 空间研究 (空对地)	
8500—8550 无线电定位 固定 移动	8500—8750 无线电定位	8500—8550 无线电定位	8500—8550 无线电定位 5.468 5.469
8550—8650 卫星地球探测 (有源) 无线电定位 空间研究 (有源) 固定 移动 5.469A		8550—8650 无线电定位 空间研究 (有源) 卫星地球探测 (有源)	8550—8650 卫星地球探测 (有源) 无线电定位 空间研究 (有源) 5.468 5.469 5.469A
		8650—8750 无线电定位 固定 移动	8650—8750 无线电定位

无线电频率划分表 (MHz)

中华人民共和国无线电频率划分			国际电联 3 区无线电频率划分
中国内地	中国香港	中国澳门	
8750—8825 无线电定位 航空无线电导航 5.470	8750—8850 航空无线电导航	8750—8850 无线电定位 航空无线电导航	8750—8850 无线电定位 航空无线电导航 5.470 5.471
8825—8850 无线电定位 航空无线电导航 5.470 水上无线电导航 5.471			
8850—9000 无线电定位 水上无线电导航 5.472	8850—9000 水上无线电导航	8850—9000 无线电定位 水上无线电导航	8850—9000 无线电定位 水上无线电导航 5.472 5.473
9000—9200 航空无线电导航 5.337 无线电定位 水上无线电导航 5.471 5.473A	9000—9200 航空无线电导航	9000—9200 航空无线电导航 无线电定位	9000—9200 航空无线电导航 5.337 无线电定位 5.471 5.473A
9200—9300 无线电定位 水上无线电导航 5.472 5.474	9200—9300 水上无线电导航	9200—9300 无线电定位 水上无线电导航	9200—9300 无线电定位 水上无线电导航 5.472 5.473 5.474
9300—9500 无线电导航 无线电定位 卫星地球探测 (有源) 空间研究 (有源) 5.427 5.474 5.475 5.475A 5.475B 5.476A	9300—9800 无线电导航 无线电定位	9300—9500 无线电导航 卫星地球探测 (有源) 空间研究 (有源) 无线电定位	9300—9500 无线电导航 卫星地球探测 (有源) 空间研究 (有源) 无线电定位 5.427 5.474 5.475 5.475A 5.475B 5.476A

无线电频率划分表 (MHz)

中华人民共和国无线电频率划分			国际电联 3 区无线电频率划分
中国内地	中国香港	中国澳门	
9500—9800 卫星地球探测 (有源) 无线电定位 无线电导航 \ [空间研究 (有源)] 5.476A		9500—9800 无线电定位 无线电导航 空间研究 (有源) 卫星地球探测 (有源)	9500—9800 卫星地球探测 (有源) 无线电定位 无线电导航 空间研究 (有源) 5.476A
9800—10000 无线电定位 [卫星地球探测 (有源)] [空间研究 (有源)] [固定] 5.477 5.478 5.478A 5.478B 5.479	9800—10150 将予规划	9800—9900 无线电定位 [卫星地球探测 (有源)] [空间研究 (有源)] [固定]	9800—9900 无线电定位 [卫星地球探测 (有源)] [空间研究 (有源)] [固定] 5.477 5.478 5.478A 5.478B
		9900—10000 无线电定位 [固定]	9900—10000 无线电定位 [固定]

无线电频率划分表 (GHz)

中华人民共和国无线电频率划分			国际电联 3 区无线电频率划分
中国内地	中国香港	中国澳门	
10—10.45 固定 移动 无线电定位 [业余]	10.15—10.3 固定	10—10.45 固定 移动 无线电定位 [业余]	10—10.45 固定 移动 无线电定位 [业余]
5.479	10.3—10.45 将予规划		5.479
10.45—10.5 无线电定位 固定 移动 [业余] [卫星业余]	10.45—10.5 无线电定位 [业余] [卫星业余]	10.45—10.5 无线电定位 [业余] [卫星业余]	10.45—10.5 无线电定位 [业余] [卫星业余]
			5.481
10.5—10.55 固定 移动 无线电定位	10.5—10.68 固定 无线电定位	10.5—10.68 固定	10.5—10.55 固定 移动 无线电定位
10.55—10.6 固定 移动 (航空移动除外) 无线电定位			10.55—10.6 固定 移动 (航空移动除外) [无线电定位]

无线电频率划分表 (GHz)

中华人民共和国无线电频率划分			国际电联 3 区无线电频率划分
中国内地	中国香港	中国澳门	
10.6—10.68 卫星地球探测 (无源) 固定 移动 (航空移动除外) 射电天文 空间研究 (无源) [无线电定位] 5.149 5.482 5.482A CHN12			10.6—10.68 卫星地球探测 (无源) 固定 移动 (航空移动除外) 射电天文 空间研究 (无源) [无线电定位] 5.149 5.482 5.482A
10.68—10.7 卫星地球探测 (无源) 射电天文 空间研究 (无源) 5.340 5.483	10.68—10.7 禁止任何形式的电波发射	10.68—10.7 卫星地球探测 (无源) 射电天文 空间研究 (无源)	10.68—10.7 卫星地球探测 (无源) 射电天文 空间研究 (无源) 5.340 5.483
10.7—11.7 固定 卫星固定 (空对地) 5.441 5.484A 移动 (航空移动除外) [无线电定位]	10.7—11.7 固定 卫星固定	10.7—11.7 固定 卫星固定 (空对地) 移动 (航空移动除外)	10.7—11.7 固定 卫星固定 (空对地) 5.441 5.484A 移动 (航空移动除外)
11.7—12.2 固定 移动 (航空移动除外) 广播 卫星广播 5.492 5.487 5.487A	11.7—12.2 固定 移动 (航空移动除外) 广播 卫星广播	11.7—12.2 固定 移动 (航空移动除外) 广播 卫星广播	11.7—12.2 固定 移动 (航空移动除外) 广播 卫星广播 5.492 5.487 5.487A

无线电频率划分表 (GHz)

中华人民共和国无线电频率划分			国际电联 3 区无线电频率划分
中国内地	中国香港	中国澳门	
12.2—12.5 固定 移动 (航空移动除外) 广播 卫星固定 (空对地) 5.484A 5.487	12.2—12.5 卫星固定 (空对地)	12.2—12.5 固定 移动 (航空移动除外) 广播 卫星固定 (空对地)	12.2—12.5 固定 移动 (航空移动除外) 广播 卫星固定 (空对地) 5.484A 5.487
12.5—12.75 固定 卫星固定 (空对地) 5.484A 移动 (航空移动除外) 卫星广播 5.493	12.5—13.25 固定 卫星固定 移动	12.5—12.75 固定 卫星固定 (空对地) 移动 (航空移动除外) 卫星广播	12.5—12.75 固定 卫星固定 (空对地) 5.484A 移动 (航空移动除外) 卫星广播 5.493
12.75—13.25 固定 卫星固定 (地对空) 5.441 移动 [空间研究 (深空) (空对地)]		12.75—13.25 固定 卫星固定 (地对空) 移动 [空间研究 (深空) (空对地)]	12.75—13.25 固定 卫星固定 (地对空) 5.441 移动 [空间研究 (深空) (空对地)]
13.25—13.4 卫星地球探测 (有源) 航空无线电导航 5.497 空间研究 (有源) 无线电定位 5.498A	13.25—13.4 航空无线电导航	13.25—13.4 卫星地球探测 (有源) 航空无线电导航 空间研究 (有源)	13.25—13.4 卫星地球探测 (有源) 航空无线电导航 5.497 空间研究 (有源) 5.498A 5.499

无线电频率划分表 (GHz)

中华人民共和国无线电频率划分			国际电联 3 区无线电频率划分
中国内地	中国香港	中国澳门	
13.4—13.75 卫星地球探测 (有源) 无线电定位 空间研究 5.501A [卫星标准频率和时间信号 (地对空)] 5.501B	13.4—13.75 无线电定位	13.4—13.75 卫星地球探测 (有源) 无线电定位 空间研究 [卫星标准频率和时间信号 (地对空)]	13.4—13.75 卫星地球探测 (有源) 无线电定位 空间研究 5.501A [卫星标准频率和时间信号 (地对空)] 5.499 5.500 5.501 5.501B
13.75—14 卫星固定 (地对空) 5.484A 无线电定位 [卫星标准频率和时间信号 (地对空)] [空间研究] [卫星地球探测] 5.502 5.503	13.75—14 卫星固定 (地对空) 无线电定位	13.75—14 卫星固定 (地对空) 无线电定位 [卫星标准频率和时间信号 (地对空)] [空间研究] [卫星地球探测]	13.75—14 卫星固定 (地对空) 5.484A 无线电定位 [卫星标准频率和时间信号 (地对空)] [空间研究] [卫星地球探测] 5.499 5.500 5.501 5.502 5.503
14—14.25 卫星固定 (地对空) 5.457A 5.484A 5.506 无线电导航 5.504 固定 [卫星移动 (地对空)] 5.504B 5.506A [空间研究] 5.504A CHN18	14—14.4 卫星固定 (地对空) [卫星移动 (地对空)]	14—14.3 卫星固定 (地对空) 无线电导航 [卫星移动 (地对空)] [空间研究]	14—14.25 卫星固定 (地对空) 5.457A 5.457B 5.484A 5.506 5.506B 无线电导航 5.504 [卫星移动 (地对空)] 5.504B 5.504C 5.506A [空间研究] 5.504A 5.505
14.25—14.3 卫星固定 (地对空) 5.457A 5.484A 5.506 无线电导航 5.504 固定 [卫星移动 (地对空) (卫星航空移动除外)] 5.504B 5.506A 5.508A [空间研究] CHN18			14.25—14.3 卫星固定 (地对空) 5.457A 5.457B 5.484A 5.506 5.506B 无线电导航 5.504 [卫星移动 (地对空)] 5.504B 5.506A 5.508A [空间研究] 5.504A 5.505 5.508

无线电频率划分表 (GHz)

中华人民共和国无线电频率划分			国际电联 3 区无线电频率划分
中国内地	中国香港	中国澳门	
14.3—14.4 固定 卫星固定 (地对空) 5.457A 5.484A 5.506 移动 (航空移动除外) [卫星移动 (地对空) (卫星航空移动除外)] 5.504B 5.506A 5.509A [卫星无线电导航] CHN18		14.3—14.4 固定 卫星固定 (地对空) 移动 (航空移动除外) [卫星移动 (地对空)] [卫星无线电导航]	14.3—14.4 固定 卫星固定 (地对空) 5.457A 5.484A 5.506 5.506B 移动 (航空移动除外) [卫星移动 (地对空)] 5.504B 5.506A 5.509A [卫星无线电导航] 5.504A
14.4—14.47 固定 卫星固定 (地对空) 5.457A 5.484A 5.506 移动 (航空移动除外) [卫星移动 (地对空) (卫星航空移动除外)] 5.504B 5.506A 5.509A [空间研究 (空对地)] CHN18	14.4—14.47 固定 卫星固定 (地对空) 移动 [卫星移动 (地对空)]	14.4—14.47 固定 卫星固定 (地对空) 移动 (航空移动除外) [卫星移动 (地对空)] [空间研究 (空对地)]	14.4—14.47 固定 卫星固定 (地对空) 5.457A 5.457B 5.484A 5.506 5.506B 移动 (航空移动除外) [卫星移动 (地对空)] 5.504B 5.506A 5.509A [空间研究 (空对地)] 5.504A
14.47—14.5 固定 卫星固定 (地对空) 5.457A 5.484A 5.506 移动 (航空移动除外) [卫星移动 (地对空) (卫星航空移动除外)] 5.504B 5.506A 5.509A [射电天文] 5.149 CHN12 CHN18	14.47—14.5 固定 卫星固定 (地对空) 移动 [卫星移动 (地对空)]	14.47—14.5 固定 卫星固定 (地对空) 移动 (航空移动除外) [卫星移动 (地对空)] [射电天文]	14.47—14.5 固定 卫星固定 (地对空) 5.457A 5.457B 5.484A 5.506 5.506B 移动 (航空移动除外) [卫星移动 (地对空)] 5.504B 5.506A 5.509A [射电天文] 5.149 5.504A

无线电频率划分表 (GHz)

中华人民共和国无线电频率划分			国际电联 3 区无线电频率划分
中国内地	中国香港	中国澳门	
14.5—14.8 固定 卫星固定（地对空）5.510 移动 [空间研究] CHN18	14.5—15.35 固定 移动	14.5—15.35 固定	14.5—14.8 固定 卫星固定（地对空）5.510 移动 [空间研究]
14.8—15.35 固定 移动 [空间研究] 5.339 CHN18			14.8—15.35 固定 移动 [空间研究] 5.339
15.35—15.4 卫星地球探测（无源） 射电天文 空间研究（无源） 5.340 CHN12	15.35—15.4 禁止任何形式的电波发射	15.35—15.4 卫星地球探测（无源） 射电天文 空间研究（无源）	15.35—15.4 卫星地球探测（无源） 射电天文 空间研究（无源） 5.340 5.511
15.4—15.43 无线电定位 5.511E 5.511F 航空无线电导航 5.511D	15.4—15.7 航空无线电导航	15.4—15.43 无线电定位 航空无线电导航	15.4—15.43 无线电定位 5.511E 5.511F 航空无线电导航 5.511D
15.43—15.63 卫星固定（地对空）5.511A 无线电定位 5.511E 5.511F 航空无线电导航 5.511C		15.43—15.63 卫星固定（地对空） 无线电定位 航空无线电导航	15.43—15.63 卫星固定（地对空）5.511A 无线电定位 5.511E 5.511F 航空无线电导航 5.511C

无线电频率划分表 (GHz)

中华人民共和国无线电频率划分			国际电联 3 区无线电频率划分
中国内地	中国香港	中国澳门	
15.63—15.7 无线电定位 5.511E 5.511F 航空无线电导航 5.511D		15.63—15.7 无线电定位 航空无线电导航	15.63—15.7 无线电定位 5.511E 5.511F 航空无线电导航 5.511D
15.7—16.6 无线电定位	15.7—17.3 无线电定位	15.7—16.6 无线电定位	15.7—16.6 无线电定位 5.512 5.513
16.6—17.1 无线电定位 [空间研究(深空)(地对空)]		16.6—17.1 无线电定位 [空间研究(深空)(地对空)]	16.6—17.1 无线电定位 [空间研究(深空)(地对空)] 5.512 5.513
17.1—17.2 无线电定位		17.1—17.2 无线电定位	17.1—17.2 无线电定位 5.512 5.513
17.2—17.3 卫星地球探测(有源) 无线电定位 空间研究(有源) 5.513A		17.2—17.3 卫星地球探测(有源) 无线电定位 空间研究(有源)	17.2—17.3 卫星地球探测(有源) 无线电定位 空间研究(有源) 5.512 5.513 5.513A
17.3—17.7 卫星固定(地对空) 5.516 [无线电定位]	17.3—17.7 卫星固定(地对空)	17.3—17.7 卫星固定(地对空) [无线电定位]	17.3—17.7 卫星固定(地对空) 5.516 [无线电定位] 5.514

无线电频率划分表 (GHz)

中华人民共和国无线电频率划分			国际电联 3 区无线电频率划分
中国内地	中国香港	中国澳门	
17.7—18.1 固定 卫星固定 (空对地) 5.484A 卫星固定 (地对空) 5.516 移动	17.7—18.4 固定 卫星固定 (空对地) (地对空)	17.7—18.4 固定 卫星固定 (空对地) (地对空) 移动	17.7—18.1 固定 卫星固定 (空对地) 5.484A 卫星固定 (地对空) 5.516 移动
18.1—18.4 固定 卫星固定 (地对空) 5.520 卫星固定 (空对地) 5.484A 卫星气象 (空对地) 移动 5.519			18.1—18.4 固定 卫星固定 (地对空) 5.520 卫星固定 (空对地) 5.484A 5.516B 移动 5.519 5.521
18.4—18.6 固定 移动 卫星固定 (空对地) 5.484A	18.4—18.8 固定 卫星固定 (空对地)	18.4—18.6 固定 移动 卫星固定 (空对地)	18.4—18.6 固定 移动 卫星固定 (空对地) 5.484A 5.516B
18.6—18.8 卫星固定 (空对地) 5.522B 卫星地球探测 (无源) 空间研究 (无源) 5.522A		18.6—18.8 固定 卫星固定 (空对地) 移动 (航空移动除外) 卫星地球探测 (无源) [空间研究 (无源)]	18.6—18.8 固定 卫星固定 (空对地) 5.522B 移动 (航空移动除外) 卫星地球探测 (无源) [空间研究 (无源)] 5.522A
18.8—19.3 固定 移动 卫星固定 (空对地) 5.523A	18.8—19.3 固定 卫星固定 (空对地)	18.8—19.3 固定 移动 卫星固定 (空对地)	18.8—19.3 固定 移动 卫星固定 (空对地) 5.516B 5.523A

无线电频率划分表 (GHz)

中华人民共和国无线电频率划分			国际电联 3 区无线电频率划分
中国内地	中国香港	中国澳门	
19.3—19.7 固定 卫星固定 (空对地) (地对空) 5.523B 5.523C 5.523D 5.523E 移动	19.3—19.7 固定 卫星固定 (空对地) (地对空)	19.3—19.7 固定 移动 卫星固定 (空对地) (地对空)	19.3—19.7 固定 卫星固定 (空对地) (地对空) 5.523B 5.523C 5.523D 5.523E 移动
19.7—20.1 卫星固定 (空对地) 5.484A 5.516B 固定 移动 [卫星移动 (空对地)] 5.524	19.7—21.2 卫星固定 (空对地)	19.7—20.1 卫星固定 (空对地) [卫星移动 (空对地)]	19.7—20.1 卫星固定 (空对地) 5.484A 5.516B [卫星移动 (空对地)] 5.524
20.1—20.2 卫星移动 (空对地) 卫星固定 (空对地) 5.484A 5.516B 固定 移动 5.524 5.525 5.526 5.527 5.528		20.1—20.2 卫星移动 (空对地) 卫星固定 (空对地)	20.1—20.2 卫星移动 (空对地) 卫星固定 (空对地) 5.484A 5.516B 5.524 5.525 5.526 5.527 5.528
20.2—21.2 卫星固定 (空对地) 卫星移动 (空对地) 固定 移动 [卫星标准频率和时间信号 (空对地)] 5.524		20.2—21.2 卫星固定 (空对地) 卫星移动 (空对地) [卫星标准频率和时间信号 (空对地)]	20.2—21.2 卫星固定 (空对地) 卫星移动 (空对地) [卫星标准频率和时间信号 (空对地)] 5.524

无线电频率划分表 (GHz)

中华人民共和国无线电频率划分			国际电联 3 区无线电频率划分
中国内地	中国香港	中国澳门	
21.2—21.4 卫星地球探测 (无源) 固定 移动 空间研究 (无源)	21.2—21.4 固定	21.2—21.4 固定	21.2—21.4 卫星地球探测 (无源) 固定 移动 空间研究 (无源)
21.4—22 固定 移动 卫星广播 5.208B 5.530A 5.530B 5.530C 5.530D	21.4—22 卫星广播	21.4—22 固定 卫星广播	21.4—22 固定 移动 卫星广播 5.208B 5.530A 5.530B 5.530C 5.530D 5.531
22—22.21 固定 移动 (航空移动除外) 5.149 CHN12	22—23.55 固定	22—23.6 固定	22—22.21 固定 移动 (航空移动除外) 5.149
22.21—22.5 卫星地球探测 (无源) 固定 移动 (航空移动除外) 射电天文 空间研究 (无源) 5.149 5.532 CHN12			22.21—22.5 卫星地球探测 (无源) 固定 移动 (航空移动除外) 射电天文 空间研究 (无源) 5.149 5.532

无线电频率划分表 (GHz)

中华人民共和国无线电频率划分			国际电联 3 区无线电频率划分
中国内地	中国香港	中国澳门	
22.5—22.55 固定 移动			22.5—22.55 固定 移动
22.55—23 固定 卫星间 5.338A 移动 空间研究 (地对空) 5.532A 5.149 CHN12			22.55—23.15 固定 卫星间 5.338A 移动 空间研究 (地对空) 5.532A 5.149
23—23.15 固定 卫星间 5.338A 移动 无线电定位 空间研究 (地对空) 5.532A 5.149 CHN12			
23.15—23.55 固定 卫星间 5.338A 移动 无线电定位			23.15—23.55 固定 卫星间 5.338A 移动
23.55—23.6 固定 移动 无线电定位	23.55—23.6 固定		23.55—23.6 固定 移动
23.6—24 卫星地球探测 (无源) 射电天文 空间研究 (无源) 5.340 CHN12	23.6—24 禁止任何形式的电波发射	23.6—24 卫星地球探测 (无源) 射电天文 空间研究 (无源)	23.6—24 卫星地球探测 (无源) 射电天文 空间研究 (无源) 5.340

无线电频率划分表 (GHz)

中华人民共和国无线电频率划分			国际电联 3 区无线电频率划分
中国内地	中国香港	中国澳门	
24—24.05 业余 卫星业余 无线电定位 5.150	24—24.05 工业、科学和医疗 (ISM) [业余]	24—24.05 业余 卫星业余 [工业、科学和医疗 (ISM)]	24—24.05 业余 卫星业余 5.150
24.05—24.25 无线电定位 [业余] [卫星地球探测 (有源)] 5.150	24.05—24.25 无线电定位 工业、科学和医疗 (ISM) [业余]	24.05—24.25 无线电定位 [业余] [卫星地球探测 (有源)] [工业、科学和医疗 (ISM)]	24.05—24.25 无线电定位 [业余] [卫星地球探测 (有源)] 5.150
24.25—24.45 无线电导航 固定 移动 无线电定位	24.25—24.45 无线电导航	24.25—24.45 无线电导航 固定 移动	24.25—24.45 无线电导航 固定 移动
24.45—24.65 固定 卫星间 移动 无线电导航 [无线电定位] CHN24 5.533	24.45—24.65 固定 无线电导航	24.45—24.65 固定 卫星间 移动 无线电导航	24.45—24.65 固定 卫星间 移动 无线电导航 5.533

无线电频率划分表 (GHz)

中华人民共和国无线电频率划分			国际电联 3 区无线电频率划分
中国内地	中国香港	中国澳门	
24.65—24.75 固定 卫星固定 (地对空) 5.532B 卫星间 移动 5.533	24.65—24.75 固定	24.65—24.75 固定 卫星固定 (地对空) 卫星间 移动	24.65—24.75 固定 卫星固定 (地对空) 5.532B 卫星间 移动 5.533
24.75—25.25 固定 卫星固定 (地对空) 5.535 移动	24.75—25.25 固定 卫星固定 (地对空)	24.75—25.25 固定 卫星固定 (地对空) 移动	24.75—25.25 固定 卫星固定 (地对空) 5.535 移动
25.25—25.5 固定 卫星间 5.536 移动 [卫星标准频率和时间信号 (地对空)]	25.25—27 固定	25.25—25.5 固定 卫星间 移动 [卫星标准频率和时间信号 (地对空)]	25.25—25.5 固定 卫星间 5.536 移动 [卫星标准频率和时间信号 (地对空)]
25.5—27 卫星地球探测 (空对地) 5.536B 固定 卫星间 5.536 移动 空间研究 (空对地) [卫星标准频率和时间信号 (地对空)] 5.536A		25.5—27 卫星地球探测 (空对地) 固定 卫星间 移动 空间研究 (空对地) [卫星标准频率和时间信号 (地对空)]	25.5—27 卫星地球探测 (空对地) 5.536B 固定 卫星间 5.536 移动 空间研究 (空对地) 5.536C [卫星标准频率和时间信号 (地对空)] 5.536A
27—27.5 固定 卫星固定 (地对空) 卫星间 5.536 5.537 移动	27—28.35 固定 卫星固定 (地对空)	27—27.5 固定 卫星固定 (地对空) 卫星间 移动	27—27.5 固定 卫星固定 (地对空) 卫星间 5.536 5.537 移动

无线电频率划分表 (GHz)

中华人民共和国无线电频率划分			国际电联 3 区无线电频率划分
中国内地	中国香港	中国澳门	
27.5—28.5 固定 移动 卫星固定 (地对空) 5.484A 5.516B 5.539 5.538 5.540	28.35—28.5 卫星固定 (地对空)	27.5—28.5 固定 移动 卫星固定 (地对空)	27.5—28.5 固定 5.537A 移动 卫星固定 (地对空) 5.484A 5.516B 5.539 5.538 5.540
28.5—29.1 固定 移动 卫星固定 (地对空) 5.484A 5.516B 5.523A 5.539 [卫星地球探测 (地对空)] 5.541 5.540	28.5—29.1 卫星固定 (地对空)	28.5—29.5 固定 移动 卫星固定 (地对空) [卫星地球探测 (地对空)]	28.5—29.1 固定 移动 卫星固定 (地对空) 5.484A 5.516B 5.523A 5.539 [卫星地球探测 (地对空)] 5.541 5.540
29.1—29.5 固定 移动 卫星固定 (地对空) 5.516B 5.523C 5.523E 5.535A 5.539 5.541A [卫星地球探测 (地对空)] 5.541 5.540	29.1—29.25 固定 卫星固定 (地对空) 29.25—30 卫星固定 (地对空)	29.1—29.5 固定 移动 卫星固定 (地对空) 5.516B 5.523C 5.523E 5.535A 5.539 5.541A [卫星地球探测 (地对空)] 5.541	29.1—29.5 固定 移动 卫星固定 (地对空) 5.516B 5.523C 5.523E 5.535A 5.539 5.541A [卫星地球探测 (地对空)] 5.541 5.540

无线电频率划分表 (GHz)

中华人民共和国无线电频率划分			国际电联3区无线电频率划分
中国内地	中国香港	中国澳门	
29.5—29.9 卫星固定(地对空) 5.484A 5.516B 5.539 [卫星地球探测(地对空)] 5.541 [卫星移动(地对空)] [固定] [移动] 5.540 5.542		29.5—29.9 卫星固定(地对空) [卫星地球探测(地对空)] [卫星移动(地对空)]	29.5—29.9 卫星固定(地对空) 5.484A 5.516B 5.539 [卫星地球探测(地对空)] 5.541 [卫星移动(地对空)] 5.540 5.542
29.9—30 卫星移动(地对空) 卫星固定(地对空) 5.484A 5.516B 5.539 卫星地球探测(地对空) 5.541 5.543 [固定] [移动] 5.525 5.526 5.527 5.538 5.540 5.542		29.9—30 卫星移动(地对空) 卫星固定(地对空) [卫星地球探测(地对空)]	29.9—30 卫星移动(地对空) 卫星固定(地对空) 5.484A 5.516B 5.539 [卫星地球探测(地对空)] 5.541 5.543 5.525 5.526 5.527 5.538 5.540 5.542
30—31 卫星固定(地对空) 5.338A 卫星移动(地对空) [卫星标准频率和时间信号(空对地)] [固定] [移动] 5.542	30—31 卫星固定(地对空)	30—31 卫星固定(地对空) 卫星移动(地对空) [卫星标准频率和时间信号(空对地)]	30—31 卫星固定(地对空) 5.338A 卫星移动(地对空) [卫星标准频率和时间信号(空对地)] 5.542

无线电频率划分表 (GHz)

中华人民共和国无线电频率划分			国际电联 3 区无线电频率划分
中国内地	中国香港	中国澳门	
31—31.3 固定 5.338A 移动 [卫星标准频率和时间信号 (空对地)] [空间研究] 5.544 5.149	31—31.3 固定	31—31.3 固定 移动 [卫星标准频率和时间信号 (空对地)] [空间研究]	31—31.3 固定 5.338A 5.543A 移动 [卫星标准频率和时间信号 (空对地)] [空间研究] 5.544 5.545 5.149
31.3—31.5 卫星地球探测 (无源) 射电天文 空间研究 (无源) 5.340 CHN12	31.3—31.5 禁止任何形式的电波发射	31.3—31.5 卫星地球探测 (无源) 射电天文 空间研究 (无源)	31.3—31.5 卫星地球探测 (无源) 射电天文 空间研究 (无源) 5.340
31.5—31.8 卫星地球探测 (无源) 射电天文 空间研究 (无源) [固定] [移动 (航空移动除外)] 5.149 CHN12	31.5—33 将予规划	31.5—31.8 卫星地球探测 (无源) 射电天文 空间研究 (无源) [固定] [移动 (航空移动除外)]	31.5—31.8 卫星地球探测 (无源) 射电天文 空间研究 (无源) [固定] [移动 (航空移动除外)] 5.149
31.8—32 固定 5.547A 无线电导航 空间研究 (深空) (空对地) 无线电定位 5.547 5.548		31.8—32 固定 无线电导航 空间研究 (深空) (空对地)	31.8—32 固定 5.547A 无线电导航 空间研究 (深空) (空对地) 5.547 5.547B 5.548

无线电频率划分表 (GHz)

中华人民共和国无线电频率划分			国际电联 3 区无线电频率划分
中国内地	中国香港	中国澳门	
32—32.3 固定 5.547A 无线电导航 空间研究 (深空) (空对地) 无线电定位 5.547 5.548		32—32.3 固定 无线电导航 空间研究 (深空) (空对地)	32—32.3 固定 5.547A 无线电导航 空间研究 (深空) (空对地) 5.547 5.547C 5.548
32.3—33 固定 5.547A 卫星间 无线电导航 无线电定位 5.547 5.548		32.3—33 固定 卫星间 无线电导航	32.3—33 固定 5.547A 卫星间 无线电导航 5.547 5.547D 5.548
33—33.4 固定 5.547A 无线电导航 无线电定位 5.547	33—33.4 无线电导航	33—33.4 固定 无线电导航	33—33.4 固定 5.547A 无线电导航 5.547 5.547E
33.4—34.2 无线电定位	33.4—34.2 无线电定位	33.4—34.2 无线电定位	33.4—34.2 无线电定位 5.549
34.2—34.7 无线电定位 空间研究 (深空) (地对空)	34.2—35.2 无线电定位	34.2—34.7 无线电定位 空间研究 (深空) (地对空)	34.2—34.7 无线电定位 空间研究 (深空) (地对空) 5.549

无线电频率划分表 (GHz)

中华人民共和国无线电频率划分			国际电联 3 区无线电频率划分
中国内地	中国香港	中国澳门	
34.7—35.2 无线电定位 [空间研究]		34.7—35.2 无线电定位 [空间研究]	34.7—35.2 无线电定位 [空间研究] 5.550 5.549
35.2—35.5 气象辅助 无线电定位	35.2—37 将予规划	35.2—35.5 气象辅助 无线电定位	35.2—35.5 气象辅助 无线电定位 5.549
35.5—36 气象辅助 卫星地球探测 (有源) 无线电定位 空间研究 (有源) 5.549A		35.5—36 气象辅助 卫星地球探测 (有源) 无线电定位 空间研究 (有源)	35.5—36 气象辅助 卫星地球探测 (有源) 无线电定位 空间研究 (有源) 5.549 5.549A
36—37 卫星地球探测 (无源) 固定 移动 空间研究 (无源) 5.149 5.550A		36—37 卫星地球探测 (无源) 固定 移动 空间研究 (无源)	36—37 卫星地球探测 (无源) 固定 移动 空间研究 (无源) 5.149 5.550A

无线电频率划分表 (GHz)

中华人民共和国无线电频率划分			国际电联 3 区无线电频率划分
中国内地	中国香港	中国澳门	
37—37.5 固定 移动 (航空移动除外) 空间研究 (空对地) 5.547	37—38 固定	37—37.5 固定 移动 (航空移动除外) 空间研究 (空对地)	37—37.5 固定 移动 (航空移动除外) 空间研究 (空对地) 5.547
37.5—38 固定 卫星固定 (空对地) 移动 (航空移动除外) 空间研究 (空对地) [卫星地球探测 (空对地)] 5.547		37.5—38 固定 卫星固定 (空对地) 移动 (航空移动除外) 空间研究 (空对地) [卫星地球探测 (空对地)]	37.5—38 固定 卫星固定 (空对地) 移动 (航空移动除外) 空间研究 (空对地) [卫星地球探测 (空对地)] 5.547
38—39.5 固定 卫星固定 (空对地) 移动 [卫星地球探测 (空对地)] 5.547	38—39.5 固定	38—39.5 固定 卫星固定 (空对地) 移动 [卫星地球探测 (空对地)]	38—39.5 固定 卫星固定 (空对地) 移动 [卫星地球探测 (空对地)] 5.547
39.5—40 固定 移动 卫星移动 (空对地) 卫星固定 (空对地) 5.516B [卫星地球探测 (空对地)] 5.547	39.5—42.5 将予规划	39.5—40 固定 移动 卫星移动 (空对地) 卫星固定 (空对地) [卫星地球探测 (空对地)]	39.5—40 固定 移动 卫星移动 (空对地) 卫星固定 (空对地) 5.516B [卫星地球探测 (空对地)] 5.547

无线电频率划分表 (GHz)

中华人民共和国无线电频率划分			国际电联 3 区无线电频率划分
中国内地	中国香港	中国澳门	
40—40.5 卫星地球探测 (地对空) 固定 移动 卫星移动 (空对地) 空间研究 (地对空) 卫星固定 (空对地) 5.516B 无线电定位 [卫星地球探测 (空对地)]		40—40.5 卫星地球探测 (地对空) 固定 移动 卫星移动 (空对地) 空间研究 (地对空) 卫星固定 (空对地) [卫星地球探测 (空对地)]	40—40.5 卫星地球探测 (地对空) 固定 移动 卫星移动 (空对地) 空间研究 (地对空) 卫星固定 (空对地) 5.516B [卫星地球探测 (空对地)]
40.5—41 固定 卫星固定 (空对地) 广播 卫星广播 [移动] 5.547		40.5—42.5 固定 卫星固定 (空对地) 广播 卫星广播 [移动]	40.5—41 固定 卫星固定 (空对地) 广播 卫星广播 [移动] 5.547
41—42.5 固定 卫星固定 (空对地) 广播 卫星广播 [移动] 5.547 5.551H 5.551I			41—42.5 固定 卫星固定 (空对地) 5.516B 广播 卫星广播 [移动] 5.547 5.551F 5.551H 5.551I

无线电频率划分表 (GHz)

中华人民共和国无线电频率划分			国际电联 3 区无线电频率划分
中国内地	中国香港	中国澳门	
42.5—43.5 固定 卫星固定（地对空） 5.552 移动（航空移动除外） 射电天文 5.149 5.547 CHN12	42.5—47 将予规划	42.5—43.5 固定 卫星固定（地对空） 移动（航空移动除外） 射电天文	42.5—43.5 固定 卫星固定（地对空） 5.552 移动（航空移动除外） 射电天文 5.149 5.547
43.5—47 移动 5.553 卫星移动 无线电导航 卫星无线电导航 5.554		43.5—47 移动 卫星移动 无线电导航 卫星无线电导航	
47—47.2 业余 卫星业余	47—47.2 业余 卫星业余	47—47.2 业余 卫星业余	47—47.2 业余 卫星业余
47.2—47.5 固定 卫星固定（地对空） 5.552 移动 5.552A	47.2—50.2 将予规划	47.2—50.2 固定 卫星固定（地对空） 移动	47.2—47.5 固定 卫星固定（地对空） 5.552 移动 5.552A
47.5—47.9 固定 卫星固定（地对空） 5.552 移动			47.5—47.9 固定 卫星固定（地对空） 5.552 移动

无线电频率划分表 (GHz)

中华人民共和国无线电频率划分			国际电联 3 区无线电频率划分
中国内地	中国香港	中国澳门	
47.9—48.2 固定 卫星固定 (地对空) 5.552 移动 5.552A			47.9—48.2 固定 卫星固定 (地对空) 5.552 移动 5.552A
48.2—50.2 固定 卫星固定 (地对空) 5.338A 5.552 移动 5.149 5.340 5.555			48.2—50.2 固定 卫星固定 (地对空) 5.516B 5.338A 5.552 移动 5.149 5.340 5.555
50.2—50.4 卫星地球探测 (无源) 空间研究 (无源) 5.340	50.2—50.4 禁止任何形式的电波发射	50.2—50.4 卫星地球探测 (无源) 空间研究 (无源)	50.2—50.4 卫星地球探测 (无源) 空间研究 (无源) 5.340
50.4—51.4 固定 卫星固定 (地对空) 5.338A 移动 [卫星移动 (地对空)]	50.4—51.15 固定	50.4—51.4 固定 卫星固定 (地对空) 移动 [卫星移动 (地对空)]	50.4—51.4 固定 卫星固定 (地对空) 5.338A 移动 [卫星移动 (地对空)]
51.4—52.6 固定 5.338A 移动 射电天文 5.547 5.556	51.15—52.6 将予规划	51.4—52.6 固定 移动	51.4—52.6 固定 5.338A 移动 5.547 5.556

无线电频率划分表 (GHz)

中华人民共和国无线电频率划分			国际电联 3 区无线电频率划分
中国内地	中国香港	中国澳门	
52.6—54.25 卫星地球探测 (无源) 空间研究 (无源) 射电天文 5.340 5.556	52.6—54.25 禁止任何形式的电波发射	52.6—54.25 卫星地球探测 (无源) 空间研究 (无源)	52.6—54.25 卫星地球探测 (无源) 空间研究 (无源) 5.340 5.556
54.25—55.78 卫星地球探测 (无源) 卫星间 5.556A 空间研究 (无源)	54.25—59 将予规划	54.25—55.78 卫星地球探测 (无源) 卫星间 空间研究 (无源)	54.25—55.78 卫星地球探测 (无源) 卫星间 5.556A 空间研究 (无源) 5.556B
55.78—56.9 卫星地球探测 (无源) 卫星间 5.556A 空间研究 (无源) [固定] 5.557A [移动] 5.558 5.547		55.78—58.2 卫星地球探测 (无源) 固定 卫星间 移动 空间研究 (无源)	55.78—56.9 卫星地球探测 (无源) 固定 5.557A 卫星间 5.556A 移动 5.558 空间研究 (无源) 5.547 5.557
56.9—57 卫星地球探测 (无源) 卫星间 5.558A 空间研究 (无源) [固定] [移动] 5.558 5.547			56.9—57 卫星地球探测 (无源) 固定 卫星间 5.558A 移动 5.558 空间研究 (无源) 5.547 5.557

无线电频率划分表 (GHz)

中华人民共和国无线电频率划分			国际电联 3 区无线电频率划分
中国内地	中国香港	中国澳门	
57—58.2 卫星地球探测 (无源) 卫星间 5.556A 空间研究 (无源) [固定] [移动] 5.558 5.547			57—58.2 卫星地球探测 (无源) 固定 卫星间 5.556A 移动 5.558 空间研究 (无源) 5.547 5.557
58.2—59 卫星地球探测 (无源) 空间研究 (无源) 射电天文 [固定] [移动] 5.547 5.556		58.2—59 卫星地球探测 (无源) 固定 移动 空间研究 (无源)	58.2—59 卫星地球探测 (无源) 固定 移动 空间研究 (无源) 5.547 5.556
59—59.3 卫星地球探测 (无源) 卫星间 5.556A 空间研究 (无源) [固定] [移动] 5.558	59—61 将予规划	59—59.3 卫星地球探测 (无源) 固定 卫星间 移动 无线电定位 空间研究 (无源)	59—59.3 卫星地球探测 (无源) 固定 卫星间 5.556A 移动 5.558 无线电定位 5.559 空间研究 (无源)

无线电频率划分表 (GHz)

中华人民共和国无线电频率划分			国际电联 3 区无线电频率划分
中国内地	中国香港	中国澳门	
59.3—64 固定 卫星间 移动 5.558 无线电定位 5.559 5.138		59.3—61 固定 卫星间 移动 无线电定位	59.3—64 固定 卫星间 移动 5.558 无线电定位 5.559 5.138
	61—61.5 无线电定位 工业、科学和医疗 (ISM)	61—61.5 固定 卫星间 移动 无线电定位 [工业、科学和医疗 (ISM)]	
	61.5—71 将予规划	61.5—64 固定 卫星间 移动 无线电定位	
64—65 固定 卫星间 射电天文 5.547 5.556		64—65 固定 卫星间 移动 (航空移动除外)	64—65 固定 卫星间 移动 (航空移动除外) 5.547 5.556
65—66 卫星地球探测 固定 卫星间 移动 (航空移动除外) 空间研究 5.547		65—66 卫星地球探测 固定 卫星间 移动 (航空移动除外) 空间研究	65—66 卫星地球探测 固定 卫星间 移动 (航空移动除外) 空间研究 5.547

无线电频率划分表（GHz）

中华人民共和国无线电频率划分			国际电联 3 区无线电频率划分
中国内地	中国香港	中国澳门	
66—71 卫星间 移动 5.553 5.558 卫星移动 无线电导航 卫星无线电导航 无线电定位 5.554		66—71 卫星间 移动 卫星移动 无线电导航 卫星无线电导航	66—71 卫星间 移动 5.553 5.558 卫星移动 无线电导航 卫星无线电导航 5.554
71—74 固定 卫星固定（空对地） 移动 卫星移动（空对地）	71—76 将予规划	71—74 固定 卫星固定（空对地） 移动 卫星移动（空对地）	71—74 固定 卫星固定（空对地） 移动 卫星移动（空对地）
74—76 固定 卫星固定（空对地） 移动 广播 卫星广播 [空间研究（空对地）] 5.561		74—75.5 固定 卫星固定（空对地） 移动 广播 卫星广播 [空间研究（空对地）] 75.5—76 固定 卫星固定（空对地） 移动 广播 卫星广播 [空间研究（空对地）]	74—76 固定 卫星固定（空对地） 移动 广播 卫星广播 [空间研究（空对地）] 5.561

无线电频率划分表 (GHz)

中华人民共和国无线电频率划分			国际电联 3 区无线电频率划分
中国内地	中国香港	中国澳门	
76—77.5 无线电定位 射电天文 [业余] [卫星业余] [空间研究 (空对地)] 5.149	76—77.5 无线电定位 [业余] [卫星业余]	76—77.5 无线电定位 射电天文 [业余] [卫星业余] [空间研究 (空对地)]	76—77.5 无线电定位 射电天文 [业余] [卫星业余] [空间研究 (空对地)] 5.149
77.5—78 业余 卫星业余 [射电天文] [空间研究 (空对地)] 5.149	77.5—78 业余 卫星业余	77.5—78 业余 卫星业余 [射电天文] [空间研究 (空对地)]	77.5—78 业余 卫星业余 [射电天文] [空间研究 (空对地)] 5.149
78—79 无线电定位 [业余] [卫星业余] [空间研究 (空对地)] [射电天文] 5.149 5.560	78—81 [业余] [卫星业务]	78—79 无线电定位 [业余] [卫星业余] [空间研究 (空对地)] [射电天文]	78—79 无线电定位 [业余] [卫星业余] [空间研究 (空对地)] [射电天文] 5.149 5.560

无线电频率划分表 (GHz)

中华人民共和国无线电频率划分			国际电联 3 区无线电频率划分
中国内地	中国香港	中国澳门	
79—81 无线电定位 射电天文 [业余] [卫星业余] [空间研究 (空对地)] 5.149		79—81 无线电定位 射电天文 [业余] [卫星业余] [空间研究 (空对地)]	79—81 无线电定位 射电天文 [业余] [卫星业余] [空间研究 (空对地)] 5.149
81—84 固定 5.338A 卫星固定 (地对空) 移动 卫星移动 (地对空) 射电天文 [空间研究 (空对地)] 5.149 5.561A	81—86 将予规划	81—84 固定 卫星固定 (地对空) 移动 卫星移动 (地对空) 射电天文 [空间研究 (空对地)]	81—84 固定 5.338A 卫星固定 (地对空) 移动 卫星移动 (地对空) 射电天文 [空间研究 (空对地)] 5.149 5.561A
84—86 固定 5.338A 移动 卫星固定 (地对空) 射电天文 5.149 CHN12		84—86 固定 移动 卫星固定 (地对空) 射电天文	84—86 固定 5.338A 移动 卫星固定 (地对空) 5.561B 射电天文 5.149
86—92 卫星地球探测 (无源) 射电天文 空间研究 (无源) 5.340 CHN12	86—92 禁止任何形式的电波发射	86—92 卫星地球探测 (无源) 射电天文 空间研究 (无源)	86—92 卫星地球探测 (无源) 射电天文 空间研究 (无源) 5.340

无线电频率划分表（GHz）

中华人民共和国无线电频率划分			国际电联 3 区无线电频率划分
中国内地	中国香港	中国澳门	
92—94 固定 5.338A 移动 无线电定位 射电天文 5.149 CHN12	92—100 将予规划	92—94 固定 移动 无线电定位 射电天文	92—94 固定 5.338A 移动 无线电定位 射电天文 5.149
94—94.1 卫星地球探测（有源） 无线电定位 空间研究（有源） [射电天文] 5.562 5.562A		94—94.1 卫星地球探测（有源） 无线电定位 空间研究（有源） [射电天文]	94—94.1 卫星地球探测（有源） 无线电定位 空间研究（有源） [射电天文] 5.562 5.562A
94.1—95 固定 移动 无线电定位 射电天文 5.149 CHN12		94.1—95 固定 移动 无线电定位 射电天文	94.1—95 固定 移动 无线电定位 射电天文 5.149
95—100 固定 移动 无线电定位 射电天文 无线电导航 卫星无线电导航 5.149 5.554 CHN12		95—100 固定 移动 无线电定位 射电天文 无线电导航 卫星无线电导航	95—100 固定 移动 无线电定位 射电天文 无线电导航 卫星无线电导航 5.149 5.554

无线电频率划分表 (GHz)

中华人民共和国无线电频率划分			国际电联 3 区无线电频率划分
中国内地	中国香港	中国澳门	
100—102 卫星地球探测 (无源) 空间研究 (无源) 射电天文 5.340 5.341 CHN12	100—102 禁止任何形式的电波发射	100—102 卫星地球探测 (无源) 空间研究 (无源) 射电天文	100—102 卫星地球探测 (无源) 空间研究 (无源) 射电天文 5.340 5.341
102—105 固定 移动 射电天文 5.149 5.341 CHN12	102—109.5 将予规划	102—105 固定 移动 射电天文	102—105 固定 移动 射电天文 5.149 5.341
105—109.5 固定 移动 射电天文 空间研究 (无源) 5.562B 5.149 5.341 CHN12		105—109.5 固定 移动 射电天文 空间研究 (无源)	105—109.5 固定 移动 射电天文 空间研究 (无源) 5.562B 5.149 5.341
109.5—111.8 卫星地球探测 (无源) 射电天文 空间研究 (无源) 5.340 5.341 CHN12	109.5—111.8 禁止任何形式的电波发射	109.5—111.8 卫星地球探测 (无源) 射电天文 空间研究 (无源)	109.5—111.8 卫星地球探测 (无源) 射电天文 空间研究 (无源) 5.340 5.341
111.8—114.25 固定 移动 射电天文 空间研究 (无源) 5.562B 5.149 5.341 CHN12	111.8—114.25 将予规划	111.8—114.25 固定 移动 射电天文 空间研究 (无源)	111.8—114.25 固定 移动 射电天文 空间研究 (无源) 5.562B 5.149 5.341

无线电频率划分表（GHz）

中华人民共和国无线电频率划分			国际电联 3 区无线电频率划分
中国内地	中国香港	中国澳门	
114.25—116 卫星地球探测（无源） 射电天文 空间研究（无源） 5.340 5.341 CHN12	114.25—116 禁止任何形式的电波发射	114.25—116 卫星地球探测（无源） 射电天文 空间研究（无源）	114.25—116 卫星地球探测（无源） 射电天文 空间研究（无源） 5.340 5.341
116—119.98 卫星地球探测（无源） 卫星间 5.562C 空间研究（无源） 5.341	116—122 将予规划	116—122 卫星地球探测（无源） 卫星间 空间研究（无源）	116—119.98 卫星地球探测（无源） 卫星间 5.562C 空间研究（无源） 5.341
119.98—122.25 卫星地球探测（无源） 卫星间 5.562C 空间研究（无源） 5.138 5.341	122—123 工业、科学和医疗（ISM）	122—122.25 卫星地球探测（无源） 卫星间 空间研究（无源） [工业、科学和医疗（ISM）]	119.98—122.25 卫星地球探测（无源） 卫星间 5.562C 空间研究（无源） 5.138 5.341
122.25—123 固定 卫星间 移动 5.558 [业余] 5.138		122.25—123 固定 卫星间 移动 [业余] [工业、科学和医疗（ISM）]	122.25—123 固定 卫星间 移动 5.558 [业余] 5.138

无线电频率划分表 (GHz)

中华人民共和国无线电频率划分			国际电联 3 区无线电频率划分
中国内地	中国香港	中国澳门	
123—126 卫星固定 (空对地) 卫星移动 (空对地) 无线电导航 卫星无线电导航 [射电天文] 5.554	123—126 将予规划	123—130 卫星固定 (空对地) 卫星移动 (空对地) 无线电导航 卫星无线电导航 [射电天文]	123—130 卫星固定 (空对地) 卫星移动 (空对地) 无线电导航 卫星无线电导航 [射电天文] 5.562D
126—130 卫星固定 (空对地) 卫星移动 (空对地) 无线电导航 卫星无线电导航 [射电天文] 5.149 5.554	126—148.5 将予规划		5.149 5.554
130—134 卫星地球探测 (有源) 5.562E 固定 卫星间 移动 5.558 射电天文 5.149 5.562A		130—134 卫星地球探测 (有源) 固定 卫星间 移动 射电天文	130—134 卫星地球探测 (有源) 5.562E 固定 卫星间 移动 5.558 射电天文 5.149 5.562A
134—136 业余 卫星业余 [射电天文]		134—136 业余 卫星业余 [射电天文]	134—136 业余 卫星业余 [射电天文]

无线电频率划分表 (GHz)

中华人民共和国无线电频率划分			国际电联 3 区无线电频率划分
中国内地	中国香港	中国澳门	
136—141 射电天文 无线电定位 [业余] [卫星业余] 5.149		136—141 射电天文 无线电定位 [业余] [卫星业余]	136—141 射电天文 无线电定位 [业余] [卫星业余] 5.149
141—148.5 固定 移动 射电天文 无线电定位 5.149		141—148.5 固定 移动 射电天文 无线电定位	141—148.5 固定 移动 射电天文 无线电定位 5.149
148.5—151.5 射电天文 卫星地球探测 (无源) 空间研究 (无源) 5.340	148.5—151.5 禁止任何形式的电波发射	148.5—151.5 射电天文 卫星地球探测 (无源) 空间研究 (无源)	148.5—151.5 射电天文 卫星地球探测 (无源) 空间研究 (无源) 5.340
151.5—155.5 固定 移动 射电天文 无线电定位 5.149	151.5—164 将予规划	151.5—155.5 固定 移动 射电天文 无线电定位	151.5—155.5 固定 移动 射电天文 无线电定位 5.149

无线电频率划分表 (GHz)

中华人民共和国无线电频率划分			国际电联 3 区无线电频率划分
中国内地	中国香港	中国澳门	
155.5—158.5 固定 卫星地球探测 (无源) 移动 射电天文 空间研究 (无源) 5.562B 5.149 5.562F 5.562G		155.5—158.5 固定 卫星地球探测 (无源) 移动 射电天文 空间研究 (无源)	155.5—158.5 固定 卫星地球探测 (无源) 移动 射电天文 空间研究 (无源) 5.562B 5.149 5.562F 5.562G
158.5—164 固定 卫星固定 (空对地) 移动 卫星移动 (空对地)		158.5—164 固定 卫星固定 (空对地) 移动 卫星移动 (空对地)	158.5—164 固定 卫星固定 (空对地) 移动 卫星移动 (空对地)
164—167 卫星地球探测 (无源) 射电天文 空间研究 (无源) 5.340	164—167 禁止任何形式的电波发射	164—167 卫星地球探测 (无源) 射电天文 空间研究 (无源)	164—167 卫星地球探测 (无源) 射电天文 空间研究 (无源) 5.340
167—174.5 固定 卫星间 移动 5.558 卫星固定 (空对地) 5.149	167—168 将予规划	167—174.5 固定 卫星固定 (空对地) 卫星间 移动	167—174.5 固定 卫星间 移动 5.558 卫星固定 (空对地) 5.149 5.562D

无线电频率划分表（GHz）

中华人民共和国无线电频率划分			国际电联 3 区无线电频率划分
中国内地	中国香港	中国澳门	
174.5—174.8 固定 卫星间 移动 5.558		174.5—174.8 固定 卫星间 移动	174.5—174.8 固定 卫星间 移动 5.558
174.8—182 卫星地球探测（无源） 卫星间 5.562H 空间研究（无源）		174.8—182 卫星地球探测（无源） 卫星间 空间研究（无源）	174.8—182 卫星地球探测（无源） 卫星间 5.562H 空间研究（无源）
182—185 卫星地球探测（无源） 射电天文 空间研究（无源） 5.340	182—185 禁止任何形式的电波发射	182—185 卫星地球探测（无源） 射电天文 空间研究（无源）	182—185 卫星地球探测（无源） 射电天文 空间研究（无源） 5.340
185—190 卫星间 5.562H 卫星地球探测（无源） 空间研究（无源）	185—190 将予规划	185—190 卫星间 卫星地球探测（无源） 空间研究（无源）	185—190 卫星间 5.562H 卫星地球探测（无源） 空间研究（无源）
190—191.8 卫星地球探测（无源） 空间研究（无源） 5.340	190—191.8 禁止任何形式的电波发射	190—191.8 卫星地球探测（无源） 空间研究（无源）	190—191.8 卫星地球探测（无源） 空间研究（无源） 5.340

无线电频率划分表 (GHz)

中华人民共和国无线电频率划分			国际电联 3 区无线电频率划分
中国内地	中国香港	中国澳门	
191.8—200 固定 卫星间 移动 5.558 卫星移动 无线电导航 卫星无线电导航 5.149 5.341 5.554	191.8—200 将予规划	191.8—200 固定 卫星间 移动 卫星移动 无线电导航 卫星无线电导航	191.8—200 固定 卫星间 移动 5.558 卫星移动 无线电导航 卫星无线电导航 5.149 5.341 5.554
200—209 卫星地球探测 (无源) 空间研究 (无源) 射电天文 5.340 5.341 5.563A CHN12	200—209 禁止任何形式的电波发射	200—209 卫星地球探测 (无源) 空间研究 (无源) 射电天文	200—202 卫星地球探测 (无源) 空间研究 (无源) 射电天文 5.340 5.341 5.563A
			202—209 射电天文 卫星地球探测 (无源) 空间研究 (无源) 5.340 5.341 5.563A
209—217 固定 卫星固定 (地对空) 移动 射电天文 5.149 5.341 CHN12	209—226 将予规划	209—217 固定 卫星固定 (地对空) 移动 射电天文	209—217 固定 卫星固定 (地对空) 移动 射电天文 5.149 5.341

无线电频率划分表（GHz）

中华人民共和国无线电频率划分			国际电联3区无线电频率划分
中国内地	中国香港	中国澳门	
217—226 固定 卫星固定（地对空） 移动 射电天文 空间研究（无源） 5.562B 5.149 5.341 CHN12		217—226 固定 卫星固定（地对空） 移动 射电天文 空间研究（无源）	217—226 固定 卫星固定（地对空） 移动 射电天文 空间研究（无源） 5.562B 5.149 5.341
226—231.5 卫星地球探测（无源） 射电天文 空间研究（无源） 5.340 CHN12	226—231.5 禁止任何形式的电波发射	226—231.5 卫星地球探测（无源） 射电天文 空间研究（无源）	226—231.5 卫星地球探测（无源） 射电天文 空间研究（无源） 5.340
231.5—232 固定 移动 [无线电定位]	231.5—232 将予规划	231.5—232 固定 移动 [无线电定位]	231.5—232 固定 移动 [无线电定位]
232—235 固定 卫星固定（空对地） 移动 [无线电定位]	232—241 将予规划	232—235 固定 卫星固定（空对地） 移动 [无线电定位]	232—235 固定 卫星固定（空对地） 移动 [无线电定位]
235—238 卫星地球探测（无源） 卫星固定（空对地） 空间研究（无源） 5.563A 5.563B		235—238 卫星地球探测（无源） 卫星固定（空对地） 空间研究（无源）	235—238 卫星地球探测（无源） 卫星固定（空对地） 空间研究（无源） 5.563A 5.563B

无线电频率划分表 (GHz)

中华人民共和国无线电频率划分			国际电联 3 区无线电频率划分
中国内地	中国香港	中国澳门	
238—240 固定 卫星固定 (空对地) 移动 无线电定位 无线电导航 卫星无线电导航		238—240 固定 卫星固定 (空对地) 移动 无线电定位 无线电导航 卫星无线电导航	238—240 固定 卫星固定 (空对地) 移动 无线电定位 无线电导航 卫星无线电导航
240—241 固定 移动 无线电定位		240—241 固定 移动 无线电定位	240—241 固定 移动 无线电定位
241—248 无线电定位 射电天文 [业余] [卫星业余]	241—244 将予规划	241—244 无线电定位 射电天文 [业余] [卫星业余]	241—248 无线电定位 射电天文 [业余] [卫星业余]
	244—246 工业、科学和医疗 (ISM)	244—246 无线电定位 射电天文 [工业、科学和医疗 (ISM)] [业余] [卫星业余]	
	246—250 将予规划	246—248 无线电定位 射电天文 [业余] [卫星业余]	
5.138 5.149 CHN12			5.138 5.149

无线电频率划分表 (GHz)

中华人民共和国无线电频率划分			国际电联 3 区无线电频率划分
中国内地	中国香港	中国澳门	
248—250 业余 卫星业余 [射电天文] 5.149 CHN12		248—250 业余 卫星业余 [射电天文]	248—250 业余 卫星业余 [射电天文] 5.149
250—252 卫星地球探测 (无源) 空间研究 (无源) 射电天文 5.340 5.563A CHN12	250—252 禁止任何形式的电波发射	250—252 卫星地球探测 (无源) 空间研究 (无源) 射电天文	250—252 卫星地球探测 (无源) 空间研究 (无源) 射电天文 5.340 5.563A
252—265 固定 移动 卫星移动 (地对空) 射电天文 无线电导航 卫星无线电导航 5.149 5.554 CHN12	252—400 将予规划	252—265 固定 移动 卫星移动 (地对空) 射电天文 无线电导航 卫星无线电导航	252—265 固定 移动 卫星移动 (地对空) 射电天文 无线电导航 卫星无线电导航 5.149 5.554
265—275 固定 卫星固定 (地对空) 移动 射电天文 5.149 5.563A CHN12		265—275 固定 卫星固定 (地对空) 移动 射电天文	265—275 固定 卫星固定 (地对空) 移动 射电天文 5.149 5.563A
275—3000 (未划分) 5.565	400—1000 (未划分)	275—3000 (待规划)	275—3000 (未划分) 5.565

3.5 国际电信联盟无线电频率划分脚注

5.53 各主管部门批准使用 8.3 kHz 以下频率时，须保证不对划分在 8.3 kHz 以上各频段的业务产生有害干扰。（WRC-12）

5.54 敦促为从事科学研究而使用 8.3 kHz 以下频率的主管部门，应将其使用情况告知其他可能相关的主管部门，以便使这种研究工作获得所有实际可行的保护，免受有害干扰（WRC-12）

5.54A 气象辅助业务对 8.3-11.3 kHz 频率频段的使用仅限于无源用途。在 9-11.3 kHz 频段，气象辅助业务电台不得要求 2013 年 1 月 1 日前向无线电通信局提交以便通知的无线电导航业务电台提供保护。对于气象辅助业务电台与该日期之后提交以便通知的无线电导航业务电台之间的共用，应适用 ITU-R RS.1881 建议书的最新版本。（WRC-12）

5.54B 附加划分：在阿尔及利亚、沙特阿拉伯、埃及、阿拉伯联合酋长国、俄罗斯联邦、伊拉克、黎巴嫩、摩洛哥、卡塔尔、阿拉伯叙利亚共和国、苏丹和突尼斯，8.3-9 kHz 频段亦作为主要业务划分给无线电导航、固定和移动业务。（WRC-12）

5.54C 附加划分：在中国，8.3-9 kHz 频段亦作为主要业务划分给水上无线电导航和水上移动业务。（WRC-12）

5.55 附加划分：在亚美尼亚、阿塞拜疆、俄罗斯联邦、格鲁吉亚、吉尔吉斯斯坦、塔吉克斯坦和土库曼斯坦，14-17kHz 频带以主要使用条件也划分给无线电导航业务。（WRC-07）

5.56 业务划分在 14-19.95 kHz 和 20.05-70 kHz 频段且在 1 区亦划分在 72-84 kHz 和 86-90 kHz 频段的电台，可以发射标准频率和时间信号。此类电台须得到保护，免受有害干扰。在亚美尼亚、阿塞拜疆、白俄罗斯、俄罗斯联邦、格鲁吉亚、哈萨克斯坦、吉尔吉斯斯坦、塔吉克斯坦和土库曼斯坦，25 kHz 和 50 kHz 频率将在同样条件下用于此用途。（WRC-12）

5.57 水上移动业务使用 14-19.95kHz、20.05-70kHz 和 70-90kHz（1 区为 72-84kHz 和 86-90kHz）各频带，限于海岸无线电报电台（仅限于 A1A 和 F1B）。如果必要带宽不超过有关频带内 A1A 或 F1B 类发射的正常使用带宽，例外地可准许使用 J2B 或 J7B 类发射。

5.58 附加划分：在亚美尼亚、阿塞拜疆、格鲁吉亚、哈萨克斯坦、吉尔吉斯斯坦、俄罗斯、塔吉克斯坦、土库曼斯坦 67-70kHz 频带以主要使用条件也划分给无线电导航业务。（WRC-2000）

5.59 不同业务种类：在孟加拉国和巴基斯坦，70-72kHz 和 84-86kHz 频带以主要使用条件划分给固定业务和水上移动业务（见 5.33 款）。（WRC-2000）

5.60 在 70-90kHz（1 区为 70-86kHz）和 110-130kHz（1 区为 112-130kHz）频带内，可以使用脉冲无线电导航系统，条件是不得对这些频带已划分的其他业务造成有害干扰。

5.61 在 2 区，关于 70-90kHz 和 110-130kHz 频带内的水上无线电导航业务电台的建立和使用，应按照 9.21 款所规定的程序与那些按频率划分表工作而其业务可能受到影响的主管部门达成协议。但是，固定业务、水上移动业务和无线电定位业务的电台不能对按照此协议建立的水上无线电导航业务电台造成有害干扰。

5.62 促请在 90-110kHz 频带内运用无线电导航业务电台的主管部门协调其技术和操作特性，以防止这些电台提供的业务遭受有害干扰。

5.63 已废止。(SUP-WRC-97)

5.64 固定业务电台在划分给该业务的 90kHz 与 160kHz (在 1 区为 148.5kHz) 之间频带内和水上移动业务电台在划分给该业务的 110kHz 与 160kHz (在 1 区为 148.5kHz) 之间频带内，只准使用 A1A 或 F1B、A2C、A3C、F1C 或 F3C 类发射。水上移动业务电台在 110kHz 与 160kHz (1 区为 148.5kHz) 之间频带内，例外地也可准予使用 J2B 或 J7B 类发射。

5.65 不同业务种类：在孟加拉国，112-117.6kHz 和 126-129kHz 频带，以主要使用条件划分给固定业务和水上移动业务 (见 5.33 款)。(WRC-2000)

5.66 不同业务种类：在德国，115-117.6kHz 频带，以主要使用条件划分给固定业务和水上移动业务 (见 5.33 款)，并以次要使用条件划分给无线电导航业务 (见 5.32 款)。

5.67 附加划分：在蒙古国、吉尔吉斯斯坦和土库曼斯坦，130-148.5kHz 频段亦划分给作为次要业务的无线电导航业务。在这些国家内和国家间，此项业务具有平等运行权。(WRC-07)

5.67A 使用 135.7-137.8 kHz 频段内频率的业余业务台站，其最大辐射功率不得超过 1 瓦 (e.i.r.p.)，且不应在第 5.67 款所列国家内运行的无线电导航业务台站造成有害干扰。(WRC-07)

5.67B 在阿尔及利亚、埃及、伊朗伊斯兰共和国、伊拉克、黎巴嫩、阿拉伯叙利亚共和国、苏丹、南苏丹和突尼斯，135.7-137.8 kHz 频段的使用限于固定和水上移动业务。在上述国家，业余业务不得使用 135.7-137.8 kHz 频段，授权此类使用的国家应将此考虑在内。(WRC-12)

5.68 替代划分：在安哥拉、刚果共和国、刚果民主共和国和南非，160-200 kHz 频段划分给作为主要业务的固定业务。(WRC-12)

5.69 附加划分：在索马里，200-255kHz 频带以主要使用条件也划分给航空无线电导航业务。

5.70 替代划分：在安哥拉、博茨瓦纳、布隆迪、中非共和国、刚果共和国、埃塞俄比亚、肯尼亚、莱索托、马达加斯加、马拉维、莫桑比克、纳米比亚、尼日利亚、阿曼、刚果民主共和国、南非、斯威士兰、坦桑尼亚、乍得、赞比亚和津巴布韦，200-283.5 kHz 频段划分给作为主要业务的航空无线电导航业务。(WRC-12)

5.71 替代划分：在突尼斯，255-283.5kHz 频带以主要使用条件划分给广播业务。

5.72 已废止。（SUP-WRC-12）

5.73 在 285-325kHz（1 区为 283.5-325kHz）频带，在不对无线电导航业务无线电信标电台造成有害干扰的条件下，水上无线电导航业务可以使用窄带技术发送补充导航信息。（WRC-97）

5.74 附加划分：在 1 区，285.3-285.7kHz 频带以主要使用条件也划分给水上无线电导航业务（无线电信标除外）。

5.75 不同业务种类：在亚美尼亚、阿塞拜疆、白俄罗斯、俄罗斯联邦、格鲁吉亚、摩尔多瓦、吉尔吉斯斯坦、塔吉克斯坦、土库曼斯坦、乌克兰以及罗马尼亚的黑海地区，315-325kHz 频带划分给作为主要业务的水上无线电导航业务。条件是在波罗的海地区，将该频段内的频率指配给水上或航空无线电导航业务的新电台时，必须在相关主管部门之间事先达成协议。（WRC-07）

5.76 410kHz 频率在水上无线电导航业务中被指定用于无线电测向。在 405-415kHz 频带内的其他无线电导航业务对 406.5-413.5kHz 频带内的无线电测向不应造成有害干扰。

5.77 不同业务种类：在澳大利亚、中国、法国在 3 区的海外属地、大韩民国、印度、伊朗伊斯兰共和国、日本、巴基斯坦、巴布亚新几内亚和斯里兰卡，415-495 kHz 频段作为主要业务划分给航空无线电导航业务。在亚美尼亚、阿塞拜疆、白俄罗斯、俄罗斯联邦、哈萨克斯坦、拉脱维亚、乌兹别克斯坦和吉尔吉斯斯坦，435-495 kHz 频段划分给作为主要业务的航空无线电导航业务。前述所有国家的主管部门须采取一切必要的切实可行措施，以保证海岸电台对于在世界范围内指定给船舶电台的频率上工作的船舶电台发射的接收，不受 435-495 kHz 频段内航空无线电导航电台的干扰。（WRC-12）

5.78 不同种业务种类：在古巴、美国和墨西哥，415-435kHz 频带以主要使用条件划分给航空无线电导航业务。

5.79 水上移动业务使用 415-495kHz 和 505-526.5kHz（2 区为 505-510kHz）频带限于无线电报。

5.79A 当建立使用 490kHz、518kHz 和 4209.5kHz 频率的 NAVTEX（警告、气象信息和紧急信息系统）业务海岸电台时，强烈建议各主管部门按照国际海事组织（IMO）的程序协调其操作特性（见第 339 号决议（WRC-07，修订版））。（WRC-07）

5.80 在 2 区，航空无线电导航业务使用 435-495kHz 频带，限于不是采用声音传输的全向信标。

5.80A 使用 472-479 kHz 频段内频率的业余业务电台最大等效全向辐射功率（e.i.r.p.）不得超过 1 W。各主管部门可在其距离阿尔及利亚、沙特阿拉伯、阿塞拜疆、巴林、白俄罗斯、中国、科摩罗、吉布提、埃及、阿拉伯联合酋长国、俄罗斯联邦、伊朗伊斯兰共和国、伊拉克、约旦、哈萨克斯坦、科威特、黎巴嫩、利比亚、摩洛哥、毛里塔尼亚、阿曼、乌兹

别克斯坦、卡塔尔、阿拉伯叙利亚共和国、吉尔吉斯斯坦、索马里、苏丹、突尼斯、乌克兰和也门边境超过 800 公里的领土部分内将此限值提高至 5 W。在此频段内，业余业务电台不得对航空无线电导航业务电台造成有害干扰，亦不得寻求其保护。（WRC-12）

5.80B 在阿尔及利亚、沙特阿拉伯、阿塞拜疆、巴林、白俄罗斯、中国、科摩罗、吉布提、埃及、阿拉伯联合酋长国、俄罗斯联邦、伊拉克、约旦、哈萨克斯坦、科威特、黎巴嫩、利比亚、毛里塔尼亚、阿曼、乌兹别克斯坦、卡塔尔、阿拉伯叙利亚共和国、吉尔吉斯斯坦、索马里、苏丹、突尼斯和也门，472-479 kHz 频段的使用限于水上移动业务和航空无线电导航业务。在上述国家内，业余业务不得使用此频段，并且授权这一使用的国家应对此予以考虑。（WRC-12）

5.81 已废止。（SUP-WRC-2000）

5.82 在水上移动业务中，490 kHz 频率专门用于海岸电台通过窄带直接印字电报向船舶发送导航和气象告警及紧急信息。第 31 和 52 条对 490 kHz 频率的使用条件做了规定。要求各主管部门在航空无线电导航业务使用 415-495 kHz 频段时，保证不对 490 kHz 频率产生有害干扰。在业余业务使用 472-479 kHz 频段时，各主管部门须保证不对 490 kHz 频率产生有害干扰。（WRC-12）

5.82A 已废止。（SUP-WRC-12）

5.82B 已废止。（SUP-WRC-12）

5.83 已废止。（SUP-WRC-07）

5.84 水上移动业务使用 518kHz 频率的条件在第 31 和 52 条中做了规定。（WRC-07）

5.85 没使用。

5.86 在 2 区，525-535kHz 频带内，广播电台的载波功率白天不得超过 1kW，夜间不得超过 250W。

5.87 附加划分：在安哥拉、博茨瓦纳、莱索托、马拉维、莫桑比克、纳米比亚、尼日尔和斯威士兰，526.5-535 kHz 频段亦划分给作为次要业务的移动业务。（WRC-12）

5.87A 附加划分：在乌兹别克斯坦，526.5-1606.5kHz 频带以主要使用条件也划分给无线电导航业务。这种使用应按照 9.21 款与相关主管部门达成协议，并限于 1997 年 10 月 27 日已在使用的岸基无线电信标，直至设备报废为止。（WRC-97）

5.88 附加划分：在中国，526.5-535kHz 频带以次要使用条件也划分给航空无线电导航业务。

5.89 在 2 区，广播业务电台使用 1605-1705kHz 频带应遵守区域性无线电行政大会（1988 年，里约热内卢）制定的规划。

审查 1625-1705kHz 频带内对固定业务和移动业务电台的频率指配，应考虑区域性无线电行政大会（1988 年，里约热内卢）制定的规划中的分配。

5.90 在 1605-1705kHz 频带内，如涉及到 2 区的广播电台，1 区内的水上移动电台的服务区应限于地面波传播提供的范围。

5.91 附加划分：在菲律宾和斯里兰卡，1606.5-1705kHz 频带以次要使用条件也划分给广播业务。（WRC-97）

5.92 1 区的一些国家，在 1606.5-1625kHz、1635-1800kHz、1850-2160kHz、2194-2300kHz、2502-2850kHz 和 3500-3800kHz 频带内使用无线电测定系统，应按照 9.21 款达成协议。这些电台的平均辐射功率不得超过 50W。

5.93 附加划分：在安哥拉、亚美尼亚、阿塞拜疆、白俄罗斯、俄罗斯联邦、格鲁吉亚、匈牙利、哈萨克斯坦、拉脱维亚、立陶宛、蒙古、尼日利亚、乌兹别克斯坦、波兰、吉尔吉斯斯坦、斯洛伐克、塔吉克斯坦、乍得、土库曼斯坦和乌克兰，1 625-1 635 kHz、1 800-1 810 kHz 和 2 160-2 170 kHz 频段亦划分给作为主要业务的固定和陆地移动业务，但须按照第 9.21 款达成协议。（WRC-12）

5.94 没使用。

5.95 没使用。

5.96 在德国、亚美尼亚、奥地利、阿塞拜疆、白俄罗斯、丹麦、爱沙尼亚、俄罗斯、芬兰、格鲁吉亚、匈牙利、爱尔兰、冰岛、以色列、哈萨克斯坦、拉脱维亚、列支敦士登、立陶宛、马耳他、摩尔多瓦、挪威、乌兹别克斯坦、波兰、吉尔吉斯斯坦、斯洛伐克、捷克、英国、瑞典、瑞士、塔吉克斯坦、土库曼斯坦和乌克兰，各主管部门可在 1715-1800kHz 和 1850-2000kHz 频带内最多划分 200kHz 给业余业务。但是，当在上述二个频带内给业余业务划分频率时，各主管部门应在事前同邻国的主管部门协商后，采取必要措施以防其业余业务对其他国家的固定和移动业务造成有害干扰。任何业余电台的平均功率不得超过 10W。（WRC-03）

5.97 在 3 区，罗兰系统工作在 1850kHz 或 1950kHz 上，其分别占用 1825-1875kHz 和 1925-1975kHz 频带。划分在 1800-2000kHz 频带内的其他业务，在不对工作在 1850kHz 和 1950kHz 的罗兰系统造成有害干扰的条件下，可以使用该频带内的任一频率。

5.98 替代划分：在安哥拉、亚美尼亚、阿塞拜疆、白俄罗斯、比利时、喀麦隆、刚果共和国、丹麦、埃及、厄立特里亚、西班牙、埃塞俄比亚、俄罗斯联邦、格鲁吉亚、希腊、意大利、哈萨克斯坦、黎巴嫩、立陶宛、阿拉伯叙利亚共和国、吉尔吉斯斯坦、索马里、塔吉克斯坦、突尼斯、土库曼斯坦、土耳其和乌克兰，1 810-1 830 kHz 频段划分给作为主要业务的固定业务和除航空移动以外的移动业务。（WRC-12）

5.99 附加划分：在沙特阿拉伯、奥地利、伊拉克、利比亚、乌兹别克斯坦、斯洛伐克、罗马尼亚、斯洛文尼亚、乍得和多哥，1 810-1 830 kHz 频段亦划分给作为主要业务的固定业务和除航空移动以外的移动业务。（WRC-12）

5.100 在 1 区，整个或部分位于北纬 40° 以北的国家的业余业务在批准使用 1810-1830kHz 频带前，应与 5.98 和 5.99 款所述国家商议确定采取必要的措施，以防止业余电台与按照 5.98

和 5.99 款操作的其他业务电台之间的有害干扰。

5.101 已废止。（SUP-WRC-12）

5.102 替代划分：在玻利维亚、智利、墨西哥、巴拉圭、秘鲁和乌拉圭，1850-2000kHz 频段划分给作为主要业务的固定业务和除航空移动以外的移动业务、无线电定位业务和无线电导航业务。（WRC-07）

5.103 在 1 区，对 1850-2045kHz、2194-2498kHz、2502-2625kHz 和 2650-2850kHz 各频带内的固定业务和移动业务电台指配频率时，主管部门应关注水上移动业务的特殊需要。

5.104 在 1 区，气象辅助业务使用 2025-2045kHz 频带，限于水上浮标电台。

5.105 在 2 区，除格陵兰外，在 2065-2107kHz 频带内使用无线电话的海岸电台和船舶电台应该限于 J3E 类发射，其峰值功率不得超过 1kW。最好选用下述载波频率：2065.0kHz、2079.0kHz、2082.5kHz、2086.0kHz、2093.0kHz、2096.5kHz、2100.0kHz 和 2103.5kHz。在阿根廷和乌拉圭，载波频率 2068.5kHz 和 2075.5kHz 也用于此目的，而在 2072-2075.5kHz 频带内的频率按 52.165 款的规定使用。

5.106 在 2 区和 3 区，仅在本国境内通信的固定业务电台在不对水上移动业务造成有害干扰的条件下，可使用 2065kHz 与 2107kHz 之间的频率，其平均功率不得超过 50W。在通知频率时，应提请通信局注意这些规定。

5.107 附加划分：在沙特阿拉伯、厄立特里亚、埃塞俄比亚、伊拉克、利比亚、索马里和斯威士兰，2 160-2 170 kHz 频段亦划分给作为主要业务的固定和除航空移动（R）以外的移动业务。这些业务电台的平均功率不得超过 50 W。（WRC-12）

5.108 2182kHz 载波频率是国际无线电话遇险和呼叫频率。2173.5-2190.5kHz 频带的使用条件在第 31 和 52 条中做了规定。（WRC-07）

5.109 2187.5kHz、4207.5kHz、6312kHz、8414.5kHz、12577kHz 和 16804.5kHz 频率是数字选择性呼叫的国际遇险频率，这些频率的使用条件在第 31 条中规定。

5.110 2174.5kHz、4177.5kHz、6268kHz、8376.5kHz、12520kHz 和 16695kHz 频率是窄带直接印字电报的国际遇险频率，这些频率的使用条件在第 31 条中规定。

5.111 2182kHz、3023kHz、5680kHz、8364kHz 载波频率以及 121.5MHz、156.525MHz、156.8MHz 和 243MHz 频率，亦可按照现行的地面无线电通信业务的程序，用于与载人航天器相关的搜索和救援工作。这些频率的使用条件在第 31 条中做了规定。

上述规定同样适用于 10003kHz、14993kHz 和 19993kHz 这三个频率，但在每种情况中，发射必须限制在相关频率±3kHz 频段内。（WRC-07）

5.112 替代划分：在丹麦和斯里兰卡，2 194-2 300 kHz 频段划分给作为主要业务的固定业务和除航空移动以外的移动业务。（WRC-12）

5.113 广播业务使用 2300-2495kHz（1 区为 2498kHz），3200-3400kHz，4750-4995kHz 和

5005-5060kHz 频带的条件见 5.16 至 5.20, 5.21 和 23.3 至 23.10 款。

5.114 替代划分：在丹麦和伊拉克，2 502-2 625 kHz 频段划分给作为主要业务的固定业务和除航空移动以外的移动业务。（WRC-12）

5.115 根据第 31 条，参与协调进行的搜索和救援工作的水上移动业务电台，也可使用载波（基准）频率 3023kHz 和 5680kHz。（WRC-07）

5.116 促请主管部门批准使用 3155-3195kHz 频带，为小功率无线助听设备提供一个世界范围的共用频道。各主管部门可在 3155 和 3400kHz 之间为这些设备指配附加频道以适合当地的需要。

应注意，3000-4000kHz 范围内的频率适合于设计在感应场内短距离工作的助听设备。

5.117 替代划分：在科特迪瓦、丹麦、埃及、利比里亚、斯里兰卡和多哥，3 155-3 200 kHz 频段划分给作为主要业务的固定业务和除航空移动以外的移动业务。（WRC-12）

5.118 附加划分：在美国、墨西哥、秘鲁和乌拉圭，3230-3400kHz 频带以次要使用条件也划分给无线电定位业务。（WRC-03）

5.119 附加划分：在洪都拉斯、墨西哥和秘鲁，3500-3750kHz 频段也划分给作为主要业务的固定业务和移动业务。（WRC-07）

5.120 已废止。（SUP-WRC-2000）

5.121 没使用。

5.122 替代划分：在玻利维亚、智利、厄瓜多尔、巴拉圭、秘鲁和乌拉圭，3750-4000kHz 频段划分给作为主要业务的固定业务和除航空移动以外的移动业务。（WRC-07）

5.123 替代划分：在博茨瓦纳、莱索托、马拉维、莫桑比克、纳米比亚、南非、斯威士兰、赞比亚和津巴布韦，3900-3950kHz 频带以主要使用条件划分给广播业务，并须按照 9.21 款达成协议。

5.124 附加划分：在加拿大，3950-4000kHz 频带以主要使用条件也划分给广播业务。工作在这个频带内的广播电台的功率不得超过国内业务所必要的值，并不得对接频率划分表工作的其他业务产生有害干扰。（SUP-WRC-2000）

5.125 附加划分：在格陵兰，3950-4000kHz 频带以主要使用条件也划分给广播业务。工作在这个频带内的广播电台的功率不得超过国内业务所必需的值，并在任何情况下也不得超过 5kW。

5.126 在 3 区，3995-4005kHz 频带已划分业务的电台可以播发标准频率和时间信号。

5.127 水上移动业务使用 4000-4063kHz 频带，限于利用无线电话的船舶电台（见 52.220 款和附录 17）。

5.128 在不对水上移动业务产生有害干扰的条件下，4 063-4 123 kHz 和 4 130-4 438 kHz 频段的频率亦可在例外情况下用于固定业务电台，但仅限于在其所在国境内的通信，且平均功率不得超过 50 W。此外，在阿富汗、阿根廷、亚美尼亚、阿塞拜疆、白俄罗斯、博茨瓦纳、布基纳法索、中非共和国、中国、俄罗斯联邦、格鲁吉亚、印度、哈萨克斯坦、马里、尼日尔、巴基斯坦、吉尔吉斯斯坦、塔吉克斯坦、乍得、土库曼斯坦和乌克兰，平均功率不超过 1 kW 的固定业务电台可以在 4 063-4 123 kHz、4 130-4 133 kHz 和 4 408-4 438 kHz 频段运行，前提条件是电台距离海岸至少 600 公里，且对水上移动业务不得产生有害干扰。（WRC-12）

5.129 已废止。（SUP-WRC-07）

5.130 4125kHz 和 6215kHz 载波频率的使用条件在第 31 和 52 条中做了规定。（WRC-07）

5.131 4209.5kHz 频率专用于海岸电台通过窄带直接印字技术向船舶发送气象和航行告警及紧急信息。（WRC-97）

5.132 4210kHz、6314kHz、8416.5kHz、12579kHz、16806.5kHz、19680.5kHz、22376kHz 和 26100.5kHz 频率是发送水上安全信息（MSI）的国际频率（见附录 17）。

5.132A 无线电定位业务中的电台不得对在固定或移动业务中操作的电台造成有害干扰，亦不得要求后者提供保护。无线电定位业务的应用仅限于依据第 612 号决议（WRC-12，修订版）操作的海洋雷达。（WRC-12）

5.132B 替代划分：在亚美尼亚、奥地利、白俄罗斯、摩尔多瓦、乌兹别克斯坦和吉尔吉斯斯坦，4 438-4 488 kHz 被划分给作为主要业务的固定和移动业务，但航空移动（R）业务除外。（WRC-12）

5.133 不同业务类别：在亚美尼亚、阿塞拜疆、白俄罗斯、俄罗斯联邦、格鲁吉亚、哈萨克斯坦、拉脱维亚、立陶宛、尼日尔、乌兹别克斯坦、吉尔吉斯斯坦、塔吉克斯坦、土库曼斯坦和乌克兰，对 5 130-5 250 kHz 频段所做的移动业务（航空移动除外）划分是主要业务划分（见第 5.33 款）。（WRC-12）

5.133A 替代划分：在亚美尼亚、奥地利、白俄罗斯、摩尔多瓦、乌兹别克斯坦和吉尔吉斯斯坦，5 250-5 275 kHz 和 26 200-26 350 kHz 频段被划分给作为主要业务的固定和移动业务，但航空移动业务除外。（WRC-12）

5.134 广播业务对 5900-5950kHz、7300-7350kHz、9400-9500kHz、11600-11650kHz、12050-12100kHz、13570-13600kHz、13800-13870kHz、15600-15800kHz、17480-17550kHz 和 18900-19020kHz 频段的使用须以应用第 12 条所规定的程序为条件。敦促主管部门使用这些频段，以根据第 517 号决议（WRC-07，修订版）的规定，推进数字调制发射的采用。（WRC-07）

5.135 已废止。（SUP-WRC-97）

5.136 附加划分：在不对广播业务产生有害干扰的条件下，5 900-5 950 kHz 频段的频率

可由下列业务的电台使用，但仅限于在其所在国境内的通信：固定业务（在所有三个区）、

陆地移动业务（在 1 区）、除航空移动（R）业务以外的移动业务（在 2 区和 3 区）。在各主管部门将频率用于这些业务时，敦促它们使用最低所需功率并顾及按照《无线电规则》的规定公布的广播业务对频率的季节性使用情况。（WRC-07）

5.137 在不对水上移动业务造成有害干扰的条件下，仅在各国境内通信的固定业务电台，其平均功率不超过 50W 者，可以作为例外，使用 6200-6213.5kHz 和 6220.5-6525kHz 频带。这些频率在通知时，应提请通信局注意上述条件。

5.138 下列频带：

6765-6795kHz （中心频率为 6780kHz），

433.05-434.79MHz （中心频率为 433.92MHz），除 5.280 款所列国家以外的 1 区，

61-61.5GHz （中心频率为 61.25GHz），

122-123GHz （中心频率为 122.5GHz），

和 244-246GHz （中心频率为 245GHz）。

指定给工业、科学和医疗（ISM）使用，但须经有关部门与那些无线电通信业务可能受影响的主管部门达成协议后给予特别批准。援用本规定时，主管部门应考虑有关的 ITU-R 最新建议书。

5.138A 已废止。（SUP-WRC-12）

5.139 已废止。（SUP-WRC-12）

5.140 附加划分：在安哥拉、伊拉克、肯尼亚、索马里和多哥，7 000-7 050 kHz 频段亦划分给作为主要业务的固定业务。（WRC-12）

5.141 替代划分：在埃及、厄立特里亚、埃塞俄比亚、几内亚、利比亚、马达加斯加和尼日尔，7 000-7 050 kHz 频段划分给作为主要业务的固定业务。（WRC-12）

5.141A 附加划分：在乌兹别克斯坦和吉尔吉斯斯坦，7000-7100kHz 和 7100~7200kHz 频带以次要使用条件也划分给固定业务和陆地移动业务。（WRC-03）

5.141B 附加划分：在阿尔及利亚、沙特阿拉伯、澳大利亚、巴林、博茨瓦纳、文莱达鲁萨兰国、中国、科摩罗、韩国、迪戈加西亚岛、吉布提、埃及、阿拉伯联合国酋长国、厄立特里亚、印度尼西亚、伊朗伊斯兰共和国、日本、约旦、科威特、利比亚、摩洛哥、毛里塔尼亚、尼日尔、新西兰、阿曼、巴布亚新几内亚、卡塔尔、阿拉伯叙利亚共和国、新加坡、苏丹、南苏丹、突尼斯、越南和也门，7 100-7 200 kHz 频段亦划分给作为主要业务的固定和

除航空移动（R）以外的移动业务。（WRC-12）

5.141C 已废止（SUP-WRC-12）

5.142 2区的业余业务对7200-7300kHz频段的使用不得对1区和3区内拟用的广播业务带来任何约束。（WRC-12）

5.143 附加划分：在不对广播业务产生有害干扰的条件下，7300-7350kHz频段的频率可由固定业务和陆地移动业务的电台使用，但仅限于在其所在国境内的通信。在各主管部门将频率用于这些业务时，敦促它们使用最低所需功率并顾及按照《无线电规则》的规定公布的广播业务对频率的季节性使用情况。（WRC-07）

5.143A 在3区，7350-7450kHz频带以主要使用条件划分给固定业务，并以次要使用条件划分给陆地移动业务，直至2009年3月29日为止。2009年3月29日以后，这个频带内的频率可供上述业务的电台在其国境内通信使用，但不得对广播业务造成有害干扰。当频率用于这些业务时，主管部门须使用所需的最低功率并顾及按照《无线电规则》的规定公布的广播业务对频率的季节性使用情况。（WRC-03）

5.143B 在1区，在不对广播业务产生有害干扰的条件下，7350-7450kHz频段内的频率可用于仅在其所处国境内进行通信的固定和陆地移动业务电台。每个电台的总辐射功率不得超过24dBW。（WRC-12）

5.143C 附加划分：在阿尔及利亚、沙特阿拉伯、巴林、科摩罗、吉布提、埃及、阿拉伯联合酋长国、伊朗伊斯兰共和国、利比亚、约旦、科威特、摩洛哥、毛里塔尼亚、尼日尔、阿曼、卡塔尔、阿拉伯叙利亚共和国、苏丹、南苏丹、突尼斯和也门，7350-7400kHz和7400-7450kHz频段亦划分给作为主要业务的固定业务。（WRC-12）

5.143D 在2区，在不对广播业务产生有害干扰的条件下，7350-7400kHz频段内的频率可用于固定业务和陆地移动业务电台，且只得在其所处国境内进行通信。敦促各主管部门在将频率用于这些业务时使用所需的最小功率并顾及按照《无线电规则》公布的广播业务对这些频率的季节性使用。（WRC-12）

5.143E 已废止。（SUP-WRC-12）

5.144 在3区，7995-8005kHz频带内已划分业务的电台可以播发标准频率和时间信号。

5.145 8291kHz、12290kHz和16420kHz载波频率的使用条件在第31和52条中做了规定。（WRC-07）

5.145A 无线电定位业务电台，须既不对固定业务电台产生有害干扰，亦不要求其提供保护。无线电定位业务的应用仅限于依据第612号决议（WRC-12，修订版）操作的海洋雷达。（WRC-12）

5.145B 替代划分：在亚美尼亚、奥地利、白俄罗斯、摩尔多瓦、乌兹别克斯坦和吉尔吉斯斯坦，9305-9355kHz和16100-16200kHz频段被划分给作为主要业务的固定业务。（WRC-12）

5.146 附加划分：在不对广播业务产生有害干扰的条件下，9 400-9 500 kHz、11 600-11 650 kHz、12 050-12 100 kHz、15 600-15 800 kHz、17 480-17 550 kHz 和 18 900-19 020 kHz 频段的频率可由固定业务电台使用，但仅限于在其所在国境内的通信使用。在各主管部门将频率用于固定业务时，敦促它们使用最低所需功率并顾及按照《无线电规则》的规定公布的广播业务对频率的季节性使用情况。（WRC-07）

5.147 在对广播业务不造成有害干扰的条件下，仅在所在国国境内通信的固定业务电台可以使用 9775-9900kHz、11650-11700kHz 和 11975-12050kHz 频带内的频率，每一电台使用的总辐射功率不得超过 24dBW。

5.148 已废止。（SUP-WRC-97）

5.149 在向已划分到下列频段的其它业务的电台进行指配时：

13360-13410kHz,	4990-5000MHz,	94.1-100GHz,
25550-25670kHz,	6650-6675.2MHz,	102-109.5GHz,
37.5-38.25MHz,	10.6-10.68GHz,	111.8-114.25GHz,
73-74.6MHz (1 区和 3 区),	14.47-14.5GHz,	128.33-128.59GHz,
150.05-153MHz (1 区),	22.01-22.21GHz,	129.23-129.49GHz,
322-328.6MHz,	22.21-22.5GHz,	130-134GHz,
406.1-410MHz,	22.81-22.86GHz,	136-148.5GHz,
608-614MHz (1 区和 3 区),	23.07-23.12GHz,	151.5-158.5GHz,
1330-1400MHz,	31.2-31.3GHz,	168.59-168.93GHz,
1610.6-1613.8MHz,	31.5-31.8GHz (1 区和 3 区),	171.11-171.45GHz,
1660-1670MHz,	36.43-36.5GHz,	172.31-172.65GHz,
1718.8-1722.2MHz,	42.5-43.5GHz,	173.52-173.85GHz,
2655-2690MHz,		195.75-196.15GHz,
3260-3267MHz,		209-226GHz,
3332-3339MHz,		241-250GHz,
3345.8-3352.5MHz,	48.94 - 49.04GHz,	252 - 275GHz,
4825-4835MHz,	76 - 86GHz,	
4950-4990MHz,	92 - 94GHz,	

敦促主管部门采用一切切实可行的措施保护射电天文业务免受有害干扰。星载电台或机载电台的发射对射电天文业务可能是特别严重的干扰源(见 4.5 和 4.6 款以及第 29 条)。

(WRC-07)

5.149A 替代划分：在亚美尼亚、奥地利、白俄罗斯、摩尔多瓦、乌兹别克斯坦和吉尔吉斯斯坦，13 450-13 550 kHz 频段划分给作为主要业务的固定业务和作为次要业务的移动业务，但航空移动（R）业务除外。（WRC-12）

5.150 下列频带：

- 13553-13567kHz （中心频率为 13560kHz），
- 26957-27283kHz （中心频率为 27120kHz），
- 40.66-40.70MHz （中心频率为 40.68MHz），
- 902-928MHz （中心频率为 915MHz）在 2 区，
- 2400-2500MHz （中心频率为 2450MHz），
- 5725-5875MHz （中心频率为 5800MHz），
- 和 24-24.25GHz （中心频率为 24.125GHz），

也指定给工业、科学和医疗（ISM）使用。在这些频带内工作的无线电电信业务必须承受由于这些应用可能产生的有害干扰。在这些频带内操作的 ISM 设备应遵守 15.13 款的规定。

5.151 附加划分：在不对广播业务产生有害干扰的条件下，13 570-13 600 kHz 和 13 800-13 870 kHz 频段的频率可由固定业务和除航空移动（R）业务以外的移动业务的电台使用，但限于在其所在国境内的通信。在各主管部门将频率用于这些业务时，敦促它们使用最低所需功率并顾及按照《无线电规则》的规定公布的广播业务对频率的季节性使用情况。（WRC-07）

5.152 附加划分：在亚美尼亚、阿塞拜疆、中国、科特迪瓦、俄罗斯、格鲁吉亚、伊朗、哈萨克斯坦、乌兹别克斯坦、吉尔吉斯斯坦、塔吉克斯坦、土库曼斯坦和乌克兰，14250-14350kHz 频带以主要使用条件也划分给固定业务。固定业务电台的辐射功率不得超过 24dBW。（WRC-03）

5.153 在 3 区，15995-16005kHz 频带已划分业务的电台均可播发标准频率和时间信号。

5.154 附加划分：在亚美尼亚、阿塞拜疆、俄罗斯、格鲁吉亚、哈萨克斯坦、吉尔吉斯斯坦、塔吉克斯坦、土库曼斯坦和乌克兰，18068-18168kHz 频带以主要使用条件也划分给固定业务供其在境内使用，峰值功率不得超过 1kW。（WRC-03）

5.155 附加划分：在亚美尼亚、阿塞拜疆、白俄罗斯、俄罗斯联邦、格鲁吉亚、哈萨克斯坦、摩尔多瓦、蒙古国、乌兹别克斯坦、吉尔吉斯斯坦、斯洛伐克、塔吉克斯坦、土库曼斯坦和乌克兰，21850-21870kHz 频段也划分给作为主要业务的航空移动（R）业务。（WRC-07）

5.155A 在亚美尼亚、阿塞拜疆、白俄罗斯、俄罗斯联邦、格鲁吉亚、哈萨克斯坦、摩尔多瓦、蒙古国、乌兹别克斯坦、吉尔吉斯斯坦、斯洛伐克、塔吉克斯坦、土库曼斯坦和乌

克兰，固定业务对 21850-21870kHz 频带的使用限于提供与航空器飞行安全有关的业务。（WRC-07）

5.155B 21870-21924kHz 频带由固定业务用于提供与航空器飞行安全有关的业务。

5.156 附加划分：在尼日利亚，22720-23200kHz 频带以主要使用条件也划分给气象辅助业务（无线电高空测候仪）。

5.156A 固定业务使用 23200-23350kHz 频带限于提供与航空器飞行安全有关的业务。

5.157 水上移动业务使用 23350-24000kHz 频带，限于船舶间无线电报。

5.158 替代划分：在亚美尼亚、奥地利、白俄罗斯、摩尔多瓦、乌兹别克斯坦和吉尔吉斯斯坦，24 450-24 600 kHz 频段被划分给作为主要业务的固定和陆地移动业务。（WRC-12）

5.159 替代划分：在亚美尼亚、奥地利、白俄罗斯、摩尔多瓦、乌兹别克斯坦和吉尔吉斯斯坦，39-39.5 MHz 频段被划分给作为主要业务的固定和移动业务。（WRC-12）

5.160 附加划分：在博茨瓦纳、布隆迪、刚果民主共和国和卢旺达，41-44 MHz 频段亦划分给作为主要业务的航空无线电导航业务。（WRC-12）

5.161 附加划分：在伊朗和日本，41-44MHz 频带以次要使用条件也划分给无线电定位业务。

5.161A 附加划分：在大韩民国和美国，41.015-41.665 MHz 和 43.35-44 MHz 频段亦被划分给作为主要业务的无线电定位业务。无线电定位业务电台既不得对固定或移动业务电台造成有害干扰，亦不得要求其提供保护。无线电定位业务的应用仅限于依据第 612 号决议（WRC-12，修订版）操作的海洋雷达。（WRC-12）

5.161B 替代划分：在阿尔巴尼亚、德国、亚美尼亚、奥地利、白俄罗斯、比利时、波斯尼亚与黑塞哥维那、保加利亚、塞浦路斯、梵蒂冈、克罗地亚、丹麦、西班牙、爱沙尼亚、芬兰、法国、希腊、匈牙利、爱尔兰、冰岛、意大利、拉脱维亚、前南斯拉夫马其顿共和国、列支敦士登、立陶宛、卢森堡、马耳他、摩尔多瓦、摩纳哥、黑山、挪威、乌兹别克斯坦、荷兰、波兰、葡萄牙、吉尔吉斯斯坦、斯洛伐克、捷克共和国、罗马尼亚、英国、圣马力诺、斯洛文尼亚、瑞典、瑞士、土耳其和乌克兰，42-42.5 MHz 被划分给作为主要业务的固定和移动业务。（WRC-12）

5.162 附加划分：在澳大利亚，44-47 MHz 频段亦划分给作为主要业务的广播业务。（WRC-12）

5.162A 附加划分：在德国、奥地利、比利时、波斯尼亚和黑塞哥维那、中国、梵蒂冈、丹麦、西班牙、爱沙尼亚、俄罗斯联邦、芬兰、法国、爱尔兰、冰岛、意大利、拉托维亚、前南斯拉夫马其顿共和国、列支敦士登、立陶宛、卢森堡、摩纳哥、黑山、挪威、荷兰、波兰、葡萄牙、捷克共和国、英国、塞尔维亚、斯洛文尼亚、瑞典和瑞士，46-68 MHz 频段亦划分给作为次要业务的无线电定位业务。这项使用限于按照第 217 号决议（WRC-97）运行

的风廓线雷达。(WRC-12)

5.163 附加划分：在亚美尼亚、白俄罗斯、俄罗斯联邦、格鲁吉亚、匈牙利、哈萨克斯坦、拉脱维亚、摩尔多瓦、乌兹别克斯坦、吉尔吉斯斯坦、塔吉克斯坦、土库曼斯坦和乌克兰，47-48.5 MHz 和 56.5-58 MHz 频段亦划分给作为次要业务的固定业务和陆地移动业务。(WRC-12)

5.164 附加划分：在阿尔巴尼亚、阿尔及利亚、德国、奥地利、比利时、波斯尼亚和黑塞哥维那、博茨瓦纳、保加利亚、科特迪瓦、丹麦、西班牙、爱沙尼亚、芬兰、法国、加蓬、希腊、爱尔兰、以色列、意大利、约旦、黎巴嫩、利比亚、列支敦士登、立陶宛、卢森堡、马达加斯加、马里、马耳他、摩洛哥、毛里塔尼亚、摩纳哥、黑山、尼日利亚、挪威、荷兰、波兰、阿拉伯叙利亚共和国、斯洛伐克、捷克共和国、罗马尼亚、英国、塞尔维亚、斯洛文尼亚、瑞典、瑞士、斯威士兰、乍得、多哥、突尼斯和土耳其，47-68 MHz 频段，在南非，47-50 MHz 频段，以及在拉脱维亚，48.5-56.5 MHz 频段，亦划分给作为主要业务的陆地移动业务。但是，与本脚注所述每个频段一同列出的国家的陆地移动业务电台不得对在所述频段提及的国家的现有或规划中的广播电台产生有害干扰，或要求得到这类电台的保护。(WRC-12)

5.165 附加划分：在安哥拉、喀麦隆、刚果共和国、马达加斯加、莫桑比克、尼日尔、索马里、苏丹、南苏丹、坦桑尼亚和乍得，47-68 MHz 频段亦划分给作为主要业务的固定业务和除航空移动以外的移动业务。(WRC-12)

5.166 替代划分：在新西兰，50-51 MHz 频段划分给作为主要业务的固定和移动业务，53-54 MHz 频段划分给作为主要业务的固定和移动业务。(WRC-12)

5.167 替代划分：在孟加拉国、文莱达鲁萨兰国、印度、伊朗（伊斯兰共和国）、巴基斯坦、新加坡和泰国，50-54MHz 频段也划分给作为主要业务的固定、移动和广播业务。(WRC-07)

5.167A 附加划分：在印度尼西亚，50-54 MHz 频段亦划分给作为主要业务的固定、移动和广播业务。(WRC-07)

5.168 附加划分：在澳大利亚、中国和朝鲜民主主义人民共和国，50-54MHz 频带以主要使用条件也划分给广播业务。

5.169 替代划分：在博茨瓦纳、莱索托、马拉维、纳米比亚、刚果民主共和国、卢旺达、南非、斯威士兰、赞比亚和津巴布韦，50-54 MHz 频段划分给作为主要业务的业余业务。在塞内加尔，50-51 MHz 频段划分给作为主要业务的业余业务。(WRC-12)

5.170 附加划分：在新西兰，51-53MHz 频带以主要使用条件也划分给固定业务和移动业务。

5.171 附加划分：在博茨瓦纳、莱索托、马拉维、马里、纳米比亚、刚果民主共和国、卢旺达、南非、斯威士兰、赞比亚和津巴布韦，54-68 MHz 频段划分给作为主要业务的固定和除航空移动以外的移动业务。(WRC-12)

5.172 不同业务种类：在 2 区的法属海外领地、圭亚那、牙买加和墨西哥，54-68MHz 频带以主要使用条件划分给固定业务和移动业务（见 5.33 款）。

5.173 不同业务种类：在 2 区的法属海外领地、圭亚那、牙买加和墨西哥，68-72MHz 频带以主要使用条件划分给固定业务和移动业务（见 5.33 款）。

5.174 已废止。（SUP-WRC-07）

5.175 替代划分：在亚美尼亚、阿塞拜疆、白俄罗斯、俄罗斯联邦、格鲁吉亚、哈萨克斯坦、摩尔多瓦、乌兹别克斯坦、吉尔吉斯斯坦、塔吉克斯坦、土库曼斯坦和乌克兰，68-73 MHz 和 76-87.5 MHz 频段划分给作为主要业务的广播业务。在拉脱维亚和立陶宛，68-73 MHz 和 76-87.5 MHz 频段划分给作为主要业务的广播业务和除航空移动以外的移动业务。其他国家划分在这两个频带内的业务和上述国家的广播业务须与有关相邻国家达成协议。（WRC-07）

5.176 附加划分：在澳大利亚、中国、韩国、菲律宾、朝鲜民主主义人民共和国和萨摩亚，68-74 MHz 频段也划分给作为主要业务的广播业务。（WRC-07）

5.177 附加划分：在亚美尼亚、阿塞拜疆、白俄罗斯、俄罗斯联邦、格鲁吉亚、哈萨克斯坦、乌兹别克斯坦、吉尔吉斯斯坦、塔吉克斯坦、土库曼斯坦和乌克兰，73-74 MHz 频段也划分给作为主要业务的广播业务，但须按照 9.21 款达成协议。（WRC-07）

5.178 附加划分：在哥伦比亚、古巴、萨尔瓦多、危地马拉、圭亚那、洪都拉斯和尼加拉瓜，73-74.6 MHz 频段亦划分给作为次要业务的固定和移动业务。（WRC-12）

5.179 附加划分：在亚美尼亚、阿塞拜疆、白俄罗斯、中国、俄罗斯联邦、格鲁吉亚、哈萨克斯坦、立陶宛、蒙古、吉尔吉斯斯坦、塔吉克斯坦、土库曼斯坦和乌克兰，74.6-74.8 MHz 和 75.2-75.4 MHz 频段亦划分给作为主要业务的航空无线电导航业务，仅用于陆基发射机。（WRC-12）

5.180 75 MHz 频率指配给指点信标，主管部门不应在靠近该频率保护频带的上、下限附近指配频率给其他业务的电台。因为这些电台的功率或地理位置，可能对指点信标造成有害干扰或施加限制。

应尽最大努力进一步改进机载接收机的特性，并在 74.8 MHz 和 75.2 MHz 这两个频率的上、下限附近，限制发信电台的功率。

5.181 附加划分：在埃及、以色列和叙利亚，74.8-75.2 MHz 频带以次要使用条件也划分给移动业务，但须按照 9.21 款达成协议。为了保证不对航空无线电导航业务电台造成有害干扰，不得在此频带内使用移动业务的电台，直至援用 9.21 款的程序确定任何主管部门不再需要航空无线电导航业务。（WRC-03）

5.182 附加划分：在西萨摩亚，75.4-87 MHz 频带以主要使用条件也划分给广播业务。

5.183 附加划分：在中国、韩国、日本、菲律宾和朝鲜民主主义人民共和国，76-87 MHz 频带以主要使用条件也划分给广播业务。

5.184 已废止。(SUP-WRC-07)

5.185 不同业务种类：在美国、2 区的法属海外领地、圭亚那、牙买加、墨西哥和巴拉圭，76-88 MHz 频带以主要使用条件划分给固定业务和移动业务（见 5.33 款）。

5.186 已废止。(SUP-WRC-97)

5.187 替代划分：在阿尔巴尼亚，81-87.5 MHz 频带以主要使用条件划分给广播业务，并按照 1960 年日内瓦特别区域性大会最后法案的决定使用。

5.188 附加划分：在澳大利亚，85-87 MHz 频带以主要使用条件也划分给广播业务。在澳大利亚采用广播业务时，须遵守有关主管部门之间的特别协议。

5.189 没使用。

5.190 附加划分：在摩纳哥，87.5-88 MHz 频带以主要使用条件也划分给陆地移动业务，但须按照 9.21 款达成协议。(WRC-97)

5.191 没使用。

5.192 附加划分：在中国和韩国，100-108 MHz 频带以主要使用条件也划分给固定业务和移动业务。(WRC-97)

5.193 没使用。

5.194 附加划分：在阿塞拜疆、吉尔吉斯斯坦、索马里和土库曼斯坦，104-108 MHz 频段也划分给作为次要业务的移动业务（除航空移动（R）以外）。(WRC-07)

5.195 没使用。

5.196 没使用。

5.197 附加划分：在阿拉伯叙利亚共和国，108-111.975 MHz 频段亦划分给作为次要业务的移动业务，但须按照第 9.21 款达成协议。为了保证不对航空无线电导航业务电台产生有害干扰，只有当应用第 9.21 款的程序时确定的那些主管部门的航空无线电导航业务不再需要此频段之后，才能在此频段内使用移动业务电台。(WRC-12)

5.197A 附加划分：108-117.975 MHz 频段亦划分给作为主要业务的航空移动（R）业务，仅限于根据公认的国际航空标准运行的系统。此类使用须遵守第 413 号决议（WRC-07，修订版）的规定。航空移动（R）业务对 108-112 MHz 频段的使用须仅限于根据公认的国际航空标准，为支持空中导航功能提供导航信息的由陆基发射机和相关接收机组成的系统。(WRC-07)

5.198 已废止。(SUP-WRC-07)

5.199 已废止。(SUP-WRC-07)

5.200 在 117.975-136 MHz 频段，121.5 MHz 频率为航空应急频率，如属需要，123.1 MHz 频率亦可作为 121.5 MHz 频率的辅助航空频率。水上移动业务移动电台可按照第 31 条中规

定的条件使用这些频率与航空移动业务电台通信，用于遇险和安全。（WRC-07）

5.201 附加划分：在安哥拉、亚美尼亚、阿塞拜疆、白俄罗斯、保加利亚、爱沙尼亚、俄罗斯联邦、格鲁吉亚、匈牙利、伊朗伊斯兰共和国、伊拉克、日本、哈萨克斯坦、拉脱维亚、摩尔多瓦、蒙古、莫桑比克、乌兹别克斯坦、巴布亚新几内亚、波兰、吉尔吉斯斯坦、罗马尼亚、塔吉克斯坦、土库曼斯坦和乌克兰，132-136 MHz 频段亦划分给作为主要业务的航空移动（OR）业务。在为航空移动（OR）业务电台指配频率时，各主管部门须考虑指配给航空移动（R）业务电台的频率。（WRC-12）

5.202 附加划分：在沙特阿拉伯、亚美尼亚、阿塞拜疆、白俄罗斯、保加利亚、阿拉伯联合酋长国、俄罗斯联邦、格鲁吉亚、伊朗伊斯兰共和国、约旦、拉脱维亚、阿曼、乌兹别克斯坦、波兰、阿拉伯叙利亚共和国、吉尔吉斯斯坦、罗马尼亚、塔吉克斯坦、土库曼斯坦和乌克兰，136-137 MHz 频段亦划分给作为主要业务的航空移动（OR）业务。在为航空移动（OR）业务电台指配频率时，各主管部门须考虑指配给航空移动（R）业务电台的频率。（WRC-12）

5.203 已废止。（SUP-WRC-07）

5.203A 已废止。（SUP-WRC-07）

5.203B 已废止。（SUP-WRC-07）

5.204 不同业务种类：在阿富汗、沙特阿拉伯、巴林、孟加拉国、文莱达鲁萨兰国、中国、古巴、阿拉伯联合酋长国、印度、印度尼西亚、伊朗（伊斯兰共和国）、伊拉克、科威特、黑山、阿曼、巴基斯坦、菲律宾、卡塔尔、塞尔维亚、新加坡、泰国和也门，137-138 MHz 频段划分给作为主要业务的固定业务和除航空移动（R）以外的移动业务（见 5.33 款）。（WRC-07）

5.205 不同业务种类：在以色列和约旦，137-138 MHz 频带以主要使用条件划分给固定业务和除航空移动（R）以外的移动业务（见 5.33 款）。

5.206 不同业务种类：在亚美尼亚、阿塞拜疆、白俄罗斯、保加利亚、埃及、芬兰、法国、格鲁吉亚、希腊、哈萨克斯坦、黎巴嫩、摩尔多瓦、蒙古国、乌兹别克斯坦、波兰、吉尔吉斯斯坦、叙利亚、斯洛伐克、捷克、罗马尼亚、俄罗斯、塔吉克斯坦、土库曼斯坦和乌克兰，137-138 MHz 频带以主要使用条件划分给航空移动（OR）业务（见 5.33 款）。（WRC-2000）

5.207 附加划分：在澳大利亚，137-144 MHz 频带以主要使用条件也划分给广播业务，直至被区域性广播规划包括为止。

5.208 卫星移动业务使用 137-138 MHz 频带时须按照 9.11A 款进行协调。（WRC-97）

5.208A 在对 137-138 MHz，387-390 MHz 和 400.15-401 MHz 频带内的卫星移动业务空间电台进行指配的时候，主管部门应采取一切切实可行的措施保护 150.05-153 MHz，322-328.6 MHz，406.1-410 MHz 和 608-614 MHz 频带内的射电天文业务免受无用发射的有害干扰。相关的 ITU-R 建议书列有对射电天文业务造成有害干扰的门限电平。（WRC-07）

5.208B* 在下列频段中：

137-138 MHz，

387-390 MHz，

400.15-401 MHz，

1 452-1 492 MHz，

1 525-1 610 MHz，

1 613.8-1 626.5 MHz，

2 655-2 690 MHz，

21.4-22 GHz，

第 739 号决议（WRC-07，修订版）适用。（WRC-07）

5.209 卫星移动业务使用 137-138MHz，148-150.05MHz，399.9-400.05MHz，400.15-401MHz，454-456MHz 和 459-460MHz 频带限于非对地静止卫星系统。（WRC-97）

5.210 附加划分：在意大利、捷克共和国和英国，138-143.6 MHz 和 143.65-144 MHz 频段也划分给作为次要业务的空间研究业务（空对地）。（WRC-07）

5.211 附加划分：在德国、沙特阿拉伯、奥地利、巴林、比利时、丹麦、阿拉伯联合酋长国、西班牙、芬兰、希腊、爱尔兰、以色列、肯尼亚、科威特、前南斯拉夫马其顿共和国、黎巴嫩、列支敦士登、卢森堡、马里、马耳他、黑山、挪威、荷兰、卡塔尔、斯洛伐克、英国、塞尔维亚、斯洛文尼亚、索马里、瑞典、瑞士、坦桑尼亚、突尼斯和土耳其，138-144 MHz 频段亦划分给作为主要业务的水上移动业务和陆地移动业务。（WRC-12）

5.212 替代划分：在安哥拉、博茨瓦纳、喀麦隆、中非共和国、刚果共和国、加蓬、冈比亚、加纳、几内亚、伊拉克、约旦、莱索托、利比里亚、利比亚、马拉维、莫桑比克、纳米比亚、尼日尔、阿曼、乌干达、阿拉伯叙利亚共和国、刚果民主共和国、卢旺达、塞拉利昂、南非、斯威士兰、乍得、多哥、赞比亚和津巴布韦，138-144 MHz 频段划分给作为主要业务的固定业务和移动业务。（WRC-12）

5.213 附加划分：在中国，138-144 MHz 频带以主要使用条件也划分给无线电定位业务。

5.214 附加划分：在厄立特里亚、埃塞俄比亚、肯尼亚、前南斯拉夫马其顿共和国、黑山、塞尔维亚、索马里、苏丹、南苏丹和坦桑尼亚，138-144 MHz 频段亦划分给作为主要业务的固定业务。（WRC-12）

5.215 没使用。

5.216 附加划分：在中国，144-146 MHz 频带以次要使用条件也划分给航空移动（OR）

* 此条款原编号为第**5.347A**款。现对其进行了重新编号，以保持编号顺序。

业务。

5.217 替代划分：在阿富汗、孟加拉国、古巴、圭亚那和印度，146-148 MHz 频带以主要使用条件划分给固定业务和移动业务。

5.218 附加划分：148-149.9 MHz 频带以主要使用条件也划分给空间操作（地对空）业务，但须按照 9.21 款达成协议。每个发射的带宽不得超过±25 kHz。

5.219 卫星移动业务使用 148-149.9 MHz 频带，须按照 9.11A 款进行协调。卫星移动业务不得限制 148-149.9 MHz 频带内的固定业务、移动业务和空间操作业务的发展和使用时。

5.220 卫星陆地移动业务使用 149.9-150.05 MHz 和 399.9-400.05 MHz 频带，须按照 9.11A 款进行协调。卫星移动业务不得限制 149.9-150.05 MHz 和 399.9-400.05 MHz 频带内的卫星无线电导航业务的发展和使用时。（WRC-97）

5.221 148-149.9 MHz 频段内的卫星移动业务电台对按照《频率划分表》运行的下列国家的固定或移动业务电台不得产生有害干扰或提出保护要求：阿尔巴尼亚、阿尔及利亚、德国、沙特阿拉伯、澳大利亚、奥地利、巴林、孟加拉国、巴巴多斯、白俄罗斯、比利时、贝宁、波斯尼亚和黑塞哥维那、博茨瓦纳、文莱达鲁萨兰国、保加利亚、喀麦隆、中国、塞浦路斯、刚果共和国、韩国、科特迪瓦、克罗地亚、古巴、丹麦、吉布提、埃及、阿拉伯联合酋长国、厄立特里亚、西班牙、爱沙尼亚、埃塞俄比亚、俄罗斯联邦、芬兰、法国、加蓬、加纳、希腊、几内亚、几内亚比绍、匈牙利、印度、伊朗伊斯兰共和国、爱尔兰、冰岛、以色列、意大利、牙买加、日本、约旦、哈萨克斯坦、肯尼亚、科威特、前南斯拉夫马其顿共和国、莱索托、拉脱维亚、黎巴嫩、利比亚、列支敦士登、立陶宛、卢森堡、马来西亚、马里、马耳他、毛里塔尼亚、摩尔多瓦、蒙古、黑山、莫桑比克、纳米比亚、挪威、新西兰、阿曼、乌干达、乌兹别克斯坦、巴基斯坦、巴拿马、巴布亚新几内亚、巴拉圭、荷兰、菲律宾、波兰、葡萄牙、卡塔尔、阿拉伯叙利亚共和国、吉尔吉斯斯坦、朝鲜民主主义人民共和国、斯洛伐克、罗马尼亚、英国、塞内加尔、塞尔维亚、塞拉利昂、新加坡、斯洛文尼亚、苏丹、斯里兰卡、南非、瑞典、瑞士、斯威士兰、坦桑尼亚、乍得、泰国、多哥、汤加、特立尼达和多巴哥、突尼斯、土耳其、乌克兰、越南、也门、赞比亚以及津巴布韦。（WRC-12）

5.222 在 149.9-150.05 MHz 和 399.9-400.05 MHz 频带的卫星无线电导航业务的发射也可供空间研究业务的接收地球站使用。

5.223 考虑到固定业务和移动业务使用 149.9-150.05 MHz 频带可能对卫星无线电导航业务造成有害干扰，敦促各主管部门根据 4.4 款不要批准这种使用。

5.224 已废止。（SUP-WRC-97）

5.224A 卫星移动（地对空）业务使用 149.9-150.05 MHz 和 399.9-400.05 MHz 频带，仅限于卫星陆地移动（地对空）业务，直到 2015 年 1 月 1 日止。（WRC-97）

5.224B 149.9-150.05 MHz 和 399.9-400.05 MHz 频带划分给卫星无线电导航业务，有效期至 2015 年 1 月 1 日。（WRC-97）

5.225 附加划分：在澳大利亚和印度，150.05-153 MHz 频带以主要使用条件也划分给射电天文业务。

5.225A 附加划分：在阿尔及利亚、亚美尼亚、阿塞拜疆、白俄罗斯、中国、俄罗斯联邦、法国、伊朗伊斯兰共和国、哈萨克斯坦、乌兹别克斯坦、吉尔吉斯共和国、塔吉克斯坦、土库曼斯坦、乌克兰和越南，154-156 MHz 频段亦划分给作为主要业务的无线电定位业务。无线电定位业务使用 154-156 MHz 频段须限于基于地面运行的空间目标探测系统。154-156 MHz 频段中无线电定位业务台站的运行，须根据第 9.21 款达成协议。为了确定 1 区潜在受到影响的主管部门，须采用任意其它主管部门领土边界 25 kHz 参考频段内，地面上方 10 米处 10% 的时间内产生的 12dB ($\mu\text{V}/\text{m}$) 的瞬时场强值。为确定 3 区潜在受到影响的主管部门，须采用任何其它主管部门领土边界地面上方 60 米处 1% 的时间内产生的 -6 dB 干扰噪声比 (I/N) 值 ($N = -161 \text{ dBW}/4 \text{ kHz}$)，或对于需要更高保护要求的应用（如公共保护和救灾 (PPDR) ($N = -161 \text{ dBW}/4 \text{ kHz}$)），须采用 -10 dB。在 156.7625-156.8375 MHz、156.5125-156.5375 MHz、161.9625-161.9875 MHz、162.0125-162.0375 MHz 频段内，空间监视雷达的带外 e.i.r.p. 值不得超过 -16dBW。乌克兰与本划分有关的无线电定位业务的频率指配，在未经摩尔多瓦同意前，不得使用。（WRC-12）

5.226 156.525 MHz 频率是使用数字选择性呼叫 (DSC) 的水上移动 VHF 无线电话业务的国际遇险、安全和呼叫频率。该频率与 156.487 5-156.562 5 MHz 频段的使用条件载于第 31 和 52 条以及附录 18 中。

156.8 MHz 频率是水上移动 VHF 无线电话业务的国际遇险、安全和呼叫频率。该频率与 156.762 5-156.837 5 MHz 频段的使用条件载于第 31 条和附录 18 内。

在 156-156.487 5 MHz、156.562 5-156.762 5 MHz、156.837 5-157.45 MHz、160.6-160.975 MHz 和 161.475-162.05 MHz 各频段内，每个主管部门只应在该主管部门指配给水上移动业务电台的频率上，给予水上移动业务优先权（见第 31 和 52 条以及附录 18）。

在可能对水上移动 VHF 无线电通信业务产生有害干扰的地区内，划分了这些频段的其它业务的电台应避免使用这些频段内的任何频率。

但是，156.8 MHz 和 156.525 MHz 频率以及给予水上移动业务优先权的各频段，可以用于内陆的水路无线电通信，但须经有意得到划分的和受影响的主管部门之间达成协议，并考虑到目前的频率使用和现有的协议。（WRC-07）

5.227 附加划分：156.487 5-156.512 5 MHz 和 156.537 5-156.562 5 MHz 频段亦作为主要业务划分给固定业务和移动业务。固定业务和陆地移动业务使用这些频段时，不得对水上移动 VHF 无线电通信业务产生有害干扰，亦不得要求得到保护。（WRC-07）。

5.227A 已废止。（SUP-WRC-12）

5.228 卫星移动业务（地对空）对 156.7625-156.7875 MHz 和 156.8125-156.8375 MHz 频段的使用，限于接收远距离 AIS 广播电文（电文 27，见最新版 ITU-R M.1371 建议书）的自动识别系统 (AIS) 发射。除 AIS 发射外，工作在水上移动业务中的系统在这些频段用于

通信的发射不得超过 1 W。（WRC-12）

5.228A 航空器电台可将 161.9625-161.9875 MHz 和 162.0125-162.0375 MHz 频段用于搜救作业和其它与安全相关的通信。（WRC-12）

5.228B 固定和陆地移动业务使用的 161.9625-161.9875 MHz 和 162.0125-162.0375 MHz 频段，既不得对水上移动业务造成有害干扰，也不得要求该业务提供保护。（WRC-12）

5.228C 水上移动业务和卫星移动业务（地对空）对 161.9625-161.9875 MHz 和 162.0125-162.0375 MHz 频段的使用限于自动识别系统（AIS）。航空移动（OR）业务对这些频段的使用限于搜救飞行器的 AIS 发射。这些频段 AIS 的使用不得制约相邻频段的固定和移动业务的开发和使用。（WRC-12）

5.228D 固定和移动业务在 2025 年 1 月 1 日之前可继续作为主要业务使用 161.9625-161.9875 MHz（AIS 1）和 162.0125-162.0375 MHz（AIS 2）频段。此日期后，该划分不再有效。在此日期前，鼓励各主管部门尽一切实际可行的努力，停止固定和移动业务对这些频段的使用。在此过渡期，这些频段中的水上移动业务优先于固定、陆地移动和航空移动业务。（WRC-12）

5.228E 航空移动（OR）业务在 161.9625-161.9875 MHz 和 162.0125-162.0375 MHz 频段对自动识别系统的使用限于用于搜救作业和其它安全相关通信的航空器电台。（WRC-12）

5.228F 卫星移动业务（地对空）对 161.9625-161.9875 MHz 和 162.0125-162.0375 MHz 频段的使用限于接收来自水上移动业务电台的自动识别系统发射。（WRC-12）

5.229 替代划分：在摩洛哥，162-174 MHz 频带以主要使用条件划分给广播业务。使用这一频带应遵守与拥有按频率划分表工作或规划中的一些业务并可能受影响的主管部门达成的协议。1981 年 1 月 1 日前现有的电台及其在该日期技术特性不受该协议的影响。

5.230 附加划分：在中国，163-167 MHz 频带以主要使用条件也划分给空间操作（空对地）业务，但须按照 9.21 款达成协议。

5.231 附加划分：在阿富汗和中国，167-174 MHz 频带以主要使用条件也划分给广播业务。广播业务使用此频带应遵守与 3 区中其业务可能受影响的相邻国家达成的协议。（WRC-12）

5.232 附加划分：在日本，170-174 MHz 频带以主要使用条件也划分给广播业务。

5.233 附加划分：在中国，174-184 MHz 频带以主要使用条件也划分给空间研究（空对地）业务和空间操作（空对地）业务，但须按照 9.21 款达成协议。这些业务不得对现有的或规划中的广播业务电台造成有害干扰或要求保护。

5.234 不同业务种类：在墨西哥，174-216 MHz 频带以主要使用条件划分给固定业务和移动业务（见 5.33 款）。

5.235 附加划分：在德国、奥地利、比利时、丹麦、西班牙、芬兰、法国、以色列、意

大利、列支敦士登、马耳他、摩纳哥、挪威、荷兰、英国、瑞典和瑞士，174-223 MHz 频带以主要使用条件也划分给陆地移动业务。但是，陆地移动业务电台不得对本脚注所列国家以外各国现有的或规划中的广播电台造成有害干扰，或提出保护要求。

5.236 没使用。

5.237 附加划分：在刚果共和国、埃及、厄立特里亚、埃塞俄比亚、冈比亚、几内亚、利比亚、马里、塞拉利昂、索马里和乍得，174-223 MHz 频段亦划分给作为次要业务的固定业务和移动业务。（WRC-12）

5.238 附加划分：在孟加拉国、印度、巴基斯坦和菲律宾，200-216 MHz 频带以主要使用条件也划分给航空无线电导航业务。

5.239 没使用。

5.240 附加划分：在中国和印度，216-223 MHz 频带以主要使用条件也划分给航空无线电导航业务，并以次要使用条件也划分给无线电定位业务。

5.241 在 2 区，216-225 MHz 频带不得再批准新设无线电定位业务电台。1990 年 1 月 1 日前批准的电台可继续以次要使用条件进行工作。

5.242 附加划分：在加拿大，216-220 MHz 频带以主要使用条件也划分给陆地移动业务。

5.243 附加划分：在索马里，216-225 MHz 频带以主要使用条件也划分给航空无线电导航业务，但不得对其他国家现有的或规划中的广播业务造成有害干扰。

5.244 已废止。（SUP-WRC-97）

5.245 附加划分：在日本，222-223 MHz 频带以主要使用条件也划分给航空无线电导航业务，并以次要使用条件也划分给无线电定位业务。

5.246 替代划分：在西班牙、法国、以色列和摩纳哥，223-230 MHz 频带以主要使用条件划分给广播业务和陆地移动业务（见 5.33 款）。但在编制频率规划时，广播业务可优先选择频率；并以次要使用条件划分给固定业务和除陆地移动以外的移动业务。但是陆地移动业务电台不得对摩洛哥和阿尔及利亚现有的或规划的广播业务电台造成有害干扰，或提出保护要求。

5.247 附加划分：在沙特阿拉伯，巴林、阿拉伯联合酋长国、约旦、阿曼、卡塔尔和叙利亚，223-235 MHz 频带以主要使用条件也划分给航空无线电导航业务。

5.248 没使用。

5.249 没使用。

5.250 附加划分：在中国，225-235 MHz 频带以次要使用条件也划分给射电天文业务。

5.251 附加划分：在尼日利亚，230-235 MHz 频带以主要使用条件也划分给航空无线电导航业务，但须按照 9.21 款达成协议。

5.252 替代划分：在博茨瓦纳、莱索托、马拉维、莫桑比克、纳米比亚、南非、斯威士兰、赞比亚和津巴布韦，230-238 MHz 和 246-254 MHz 频带以主要使用条件划分给广播业务，但须按照 9.21 款达成协议。

5.253 没使用。

5.254 卫星移动业务按照 9.21 款达成协议后，可以使用 235-322 MHz 和 335.4-399.9 MHz 频带，条件是不得对除了第 5.256A 号脚注的附加划分外、按照频率划分表正在操作或规划中将要操作的其他业务造成有害干扰。（WRC-03）

5.255 卫星移动业务的 312-315 MHz（地对空）和 387-390 MHz（空对地）频带也可用于非对地静止卫星系统。这种使用须按照 9.11A 款进行协调。

5.256 此频带内的 243 MHz 频率供救生艇电台及以营救为目的的设备使用。（WRC-07）

5.256A 附加划分：在中国、俄罗斯、哈萨克斯坦和乌克兰，258-261 MHz 频带以主要使用条件也划分给空间研究（地对空）业务和空间操作（地对空）业务。空间研究（地对空）业务和空间操作（地对空）业务的电台不得对在这个频带中操作的移动业务和卫星移动业务系统造成有害干扰，或提出保护要求，或抑制其使用和发展。空间研究（地对空）业务和空间操作（地对空）业务的电台不得抑制其他国家的固定业务系统的使用和发展。（WRC-03）

5.257 267-272 MHz 频带可由各主管部门以主要使用条件用于其国内的空间遥测，但须按照 9.21 款达成协议。

5.258 航空无线电导航业务使用 328.6-335.4 MHz 频带限于仪表着陆系统（下滑信标）。

5.259 附加划分：在埃及和阿拉伯叙利亚共和国，328.6-335.4 MHz 频段亦划分给作为次要业务的移动业务，但须按照第 9.21 款达成协议。为了保证不对航空无线电导航业务电台产生有害干扰，只有当应用第 9.21 款的程序确定的那些主管部门的航空无线电导航业务不再需要此频段之后，才能在此频段内引入移动业务电台。（WRC-12）

5.260 考虑到固定业务和移动业务使用 399.9-400.05 MHz 频带可能对卫星无线电导航业务造成有害干扰，敦促主管部门根据 4.4 款不要批准这种使用。

5.261 标准频率 400.1 MHz 的发射应限定在此频率的±25 kHz 以内。

5.262 附加划分：在沙特阿拉伯、亚美尼亚、阿塞拜疆、巴林、白俄罗斯、博茨瓦纳、哥伦比亚、古巴、埃及、阿拉伯联合酋长国、厄瓜多尔、俄罗斯联邦、格鲁吉亚、匈牙利、伊朗伊斯兰共和国、伊拉克、以色列、约旦、哈萨克斯坦、科威特、利比里亚、马来西亚、摩尔多瓦、阿曼、乌兹别克斯坦、巴基斯坦、菲律宾、卡塔尔、阿拉伯叙利亚共和国、吉尔吉斯斯坦、新加坡、索马里、塔吉克斯坦、乍得、土库曼斯坦和乌克兰，400.05-401 MHz 频段亦划分给作为主要业务的固定业务和移动业务。（WRC-12）

5.263 400.15-401 MHz 频带也划分给空对空方向的空间研究业务，用于与载人宇宙飞船的通信。空间研究业务作此用途将不作为安全业务对待。

5.264 卫星移动业务在按照 9.11A 款进行协调后可使用 400.15-401 MHz 频带。附录 5

的附件 1 中所示的功率通量密度的限值，应适用至世界无线电通信大会有权的对其进行修改时为止。

5.265 没使用。

5.266 卫星移动业务使用 406-406.1 MHz 频带限于低功率卫星无线电应急示位无线电信标（也见 31 条）。(WRC-07)

5.267 禁止对业已批准的 406-406.1 MHz 频带的使用可能造成有害干扰的任何发射。

5.268 空间研究业务使用 410-420 MHz 频带，限于在 5 公里轨道范围内，载人宇宙飞船在轨道内的通信。飞船外部活动的发射所产生的到达地球表面的功率通量密度在 $0^\circ \leq \delta \leq 5^\circ$ 时不得超过 $-153 \text{ dB (W/m}^2\text{)}$ ，在 $5^\circ \leq \delta \leq 70^\circ$ 时不得超过 $-153 + 0.077(\delta - 5) \text{ dB (W/m}^2\text{)}$ ，在 $70^\circ \leq \delta \leq 90^\circ$ 时不得超过 $-148 \text{ dB (W/m}^2\text{)}$ ，其中 δ 指无线电波的到达角，参考带宽为 4 kHz。4.10 款不适用于这种飞行器外部特殊运动物的活动。在此频带内，空间研究（空对空）业务不得对固定业务和移动业务电台提出保护要求，或限制它们的使用和发展。(WRC-97)

5.269 不同业务种类：在澳大利亚、美国、印度、日本和英国，420-430 MHz 和 440-450 MHz 频带以主要使用条件划分给无线电定位业务（见 5.33 款）。

5.270 附加划分：在澳大利亚、美国、牙买加和菲律宾，420-430 MHz 和 440-450 MHz 频带以次要使用条件也划分给业余业务。

5.271 附加划分：在白俄罗斯、中国、印度、吉尔吉斯斯坦和土库曼斯坦，420-460 MHz 频段也划分给作为次要业务的航空无线电导航业务（无线电高度表）。(WRC-07)

5.272 已废止。(SUP-WRC-12)

5.273 已废止。(SUP-WRC-12)

5.274 替代划分：在丹麦、挪威、瑞典和乍得，430-432 MHz 和 438-440 MHz 频段划分给作为主要业务的固定和除航空移动以外的移动业务。(WRC-12)

5.275 附加划分：在克罗地亚、爱沙尼亚、芬兰、阿拉伯利比亚人民社会主义民众国、前南斯拉夫马其顿共和国、黑山、塞尔维亚和斯洛文尼亚，430-432 MHz 和 438-440 MHz 频段也划分给作为主要业务的固定业务和除航空移动以外的移动业务。(WRC-07)

5.276 附加划分：在阿富汗、阿尔及利亚、沙特阿拉伯、巴林、孟加拉国、文莱达鲁萨兰国、布基纳法索、吉布提、埃及、阿拉伯联合酋长国、厄瓜多尔、厄立特里亚、埃塞俄比亚、希腊、几内亚、印度、印度尼西亚、伊朗伊斯兰共和国、伊拉克、以色列、意大利、约旦、肯尼亚、科威特、利比亚、马来西亚、尼日尔、尼日利亚、阿曼、巴基斯坦、菲律宾、卡塔尔、阿拉伯叙利亚共和国、朝鲜民主主义人民共和国、新加坡、索马里、苏丹、瑞士、坦桑尼亚、泰国、多哥、土耳其和也门，430-440 MHz 频段亦划分给作为主要业务的固定业务，430-435 MHz 和 438-440 MHz 频段亦划分给作为主要业务的除航空移动以外的移动业务。(WRC-12)

5.277 附加划分：在安哥拉、亚美尼亚、阿塞拜疆、白俄罗斯、喀麦隆、刚果共和国、

吉布提、俄罗斯联邦、格鲁吉亚、匈牙利、以色列、哈萨克斯坦、马里、蒙古、乌兹别克斯坦、波兰、刚果民主共和国、吉尔吉斯斯坦、斯洛伐克、罗马尼亚、卢旺达、塔吉克斯坦、乍得、土库曼斯坦和乌克兰，430-440 MHz 频段亦划分给作为主要业务的固定业务。（WRC-12）

5.278 不同业务种类：在阿根廷、哥伦比亚、哥斯达黎加、古巴、圭亚那、洪都拉斯、巴拿马和委内瑞拉，430-440 MHz 频带以主要使用条件划分给业余业务（见 5.33 款）。

5.279 附加划分：在墨西哥，430-435 MHz 和 438-440 MHz 频带以主要使用条件也划分给陆地移动业务，但须按照 9.21 款达成协议。

5.279A 卫星地球探测（有源）业务的传感器使用这一频带应该符合 ITU-R SA.1260-1 建议。另外，在 432-438 MHz 频带使用的卫星地球探测（有源）业务不得对中国的航空无线电导航业务造成有害干扰。这个脚注的提供绝不能减轻卫星地球探测（有源）业务作为次要业务遵照 5.29 和 5.30 款规定操作的责任。（WRC-03）

5.280 在德国、奥地利、波斯尼亚和黑塞哥维那、克罗地亚、前南斯拉夫马其顿共和国、列支敦士登、黑山、葡萄牙、塞尔维亚、斯洛文尼亚以及瑞士，433.05-434.79 MHz 频段（中心频率 433.92 MHz）指定给工业、科学和医疗（ISM）使用。在这一频带上工作的上述国家的无线电通信业务，必须承受这些应用可能对其产生的有害干扰。在此频带内的 ISM 设备应按照 15.13 款的规定进行操作。（WRC-07）

5.281 附加划分：在 2 区的法属海外领地和印度，433.75-434.25 MHz 以主要使用条件也划分给空间操作（地对空）业务。在法国和巴西，这个频带以次要使用条件划分给同样的业务。

5.282 在 435-438 MHz，1 260-1 270 MHz，2 400-2 450 MHz，3 400-3 410 MHz（仅限于 2 区和 3 区）和 5 650-5 670 MHz 频带，卫星业余业务在对按频率划分表工作的其他业务不造成有害干扰的条件下可以使用（见 5.43 款）。主管部门在批准这种使用时，应确保一旦卫星业余业务电台的发射造成有害干扰时，立即根据 25.11 款的规定予以消除。卫星业余业务使用 1 260-1 270 MHz 和 5 650-5 670 MHz 频带仅限于地对空方向。

5.283 附加划分：在奥地利，438-440 MHz 频带以主要使用条件也划分给固定业务和除航空移动以外的移动业务。

5.284 附加划分：在加拿大，440-450 MHz 频带以次要使用条件也划分给业余业务。

5.285 不同业务种类：在加拿大，440-450 MHz 频带以主要使用条件划分给无线电定位业务（见 5.33 款）。

5.286 449.75-450.25 MHz 频带可用于空间操作（地对空）业务和空间研究（地对空）业务，但须按照 9.21 款达成协议。

5.286A 卫星移动业务使用 454-456 MHz 和 459-460 MHz 频带时，应按照 9.11A 款进行协调。（WRC-97）

5.286AA 450-470 MHz 频段被确定给希望实施国际移动通信（IMT）的主管部门使用。见第 224 号决议（WRC-07，修订版）。这种确定不妨碍已经获得该频段划分的业务应用使用该频段，亦未在《无线电规则》中确定优先权。（WRC-07）

5.286B 在 5.286D 款中所列的国家使用 454-455 MHz 频带，在 2 区使用 455-456 MHz 和 459-460 MHz 频带，在 5.286E 款中所列的国家使用 454-456 MHz 和 459-460 MHz 频带的卫星移动业务电台，对按照频率划分表操作的固定业务或移动业务电台不得造成有害干扰，或要求得到其保护。（WRC-97）

5.286C 在 5.286D 款中所列的国家使用 454-455 MHz 频带，在 2 区使用 455-456 MHz 和 459-460 MHz 频带，在 5.286E 款中所列的国家使用 454-456 MHz 和 459-460 MHz 频带的卫星移动业务电台，不得限制按照频率划分表操作的固定业务或移动业务电台的发展及使用。（WRC-97）

5.286D 附加划分：在加拿大、美国和巴拿马，454-455 MHz 频段也划分给作为主要业务的卫星移动（地对空）业务。（WRC-07）

5.286E 附加划分：在佛得角、尼泊尔和尼日利亚，454-456 MHz 和 459-460 MHz 频段也划分给作为主要业务的卫星移动（地对空）业务。（WRC-07）

5.287 水上移动业务的船载通信电台可使用 457.525 MHz、457.550 MHz、457.575 MHz、467.525 MHz、467.550 MHz 和 467.575 MHz 各频率。需要时，为 12.5 kHz 信道间隔设计的、亦使用 457.537 5 MHz、457.562 5 MHz、467.537 5 MHz 和 467.562 5 MHz 附加频率的设备可用于船上通信。可以在遵守有关主管部门的国内规则的前提下，在领水内使用这些频率。所用设备的特性应符合 ITU-R M.1174-2 建议书规定的特性。（WRC-07）

5.288 在美国和菲律宾领水内，船载通信电台优先选用 457.525 MHz、457.550 MHz、457.575 MHz 和 457.600 MHz 频率，并且分别与 467.750 MHz、467.775 MHz、467.800 MHz 和 467.825 MHz 配对使用。所用设备的特性应符合 ITU-R M.1174-1 建议。（WRC-03）

5.289 除卫星气象业务外，卫星地球探测业务也可使用 460-470 MHz 和 1 690-1 710 MHz 频带作为空对地传输，但须对按频率划分表工作的电台不造成有害干扰。

5.290 不同业务类别：在阿富汗、阿塞拜疆、白俄罗斯、中国、俄罗斯联邦、日本、吉尔吉斯斯坦、塔吉克斯坦和土库曼斯坦，对 460-470 MHz 频段所做的卫星气象业务（空对地）划分是主要业务划分（见第 5.33 款），但须按照第 9.21 款达成协议。（WRC-12）

5.291 附加划分：在中国，470-485 MHz 频带以主要使用条件也划分给空间研究（空对地）业务和空间操作（空对地）业务，但须按照 9.21 款达成协议，并不得对现有的或规划中的广播电台造成有害干扰。

5.291A 附加划分：在德国、奥地利、丹麦、爱沙尼亚、芬兰、列支敦士登、挪威、荷兰、捷克和瑞士，470-494 MHz 频带以次要使用条件也划分给无线电定位业务。这种使用仅限于按照第 217 号决议（WRC-97）操作的风廓线雷达。（WRC-97）

5.292 不同业务种类：在墨西哥，470-512 MHz 频段划分给作为主要业务的固定业务和移动业务，在阿根廷、乌拉圭和委内瑞拉划分给作为主要业务的移动业务（见 5.33 款），但须按照 9.21 款达成协议。（WRC-07）

5.293 不同业务类别：在加拿大、智利、古巴、美国、圭亚那、洪都拉斯、牙买加、墨西哥、巴拿马和秘鲁，对 470-512 MHz 和 614-806 MHz 频段所做的固定业务划分是主要业务划分（见第 5.33 款），但须按照第 9.21 款达成协议。在加拿大、智利、古巴、美国、圭亚那、洪都拉斯、牙买加、墨西哥、巴拿马和秘鲁，对 470-512 MHz 和 614-698 MHz 频段所做的移动业务划分是主要业务划分（见第 5.33 款），但须按照第 9.21 款达成协议。在阿根廷和厄瓜多尔，对 470-512 MHz 频段所做的固定业务和移动业务划分是主要业务划分（见第 5.33 款），但须按照第 9.21 款达成协议。（WRC-12）

5.294 附加划分：在沙特阿拉伯、喀麦隆、科特迪瓦、埃及、埃塞俄比亚、以色列、肯尼亚、利比亚、阿拉伯叙利亚共和国、南苏丹、乍得和也门，470-582 MHz 频段亦划分给作为次要业务的固定业务。（WRC-12）

5.295 没使用。

5.296 附加划分：在阿尔巴尼亚、德国、沙特阿拉伯、奥地利、巴林、比利时、贝宁、波斯尼亚与黑塞哥维那、布基纳法索、喀麦隆、刚果共和国、科特迪瓦、克罗地亚、丹麦、吉布提、埃及、阿拉伯联合酋长国、西班牙、爱沙尼亚、芬兰、法国、加蓬、加纳、伊拉克、爱尔兰、冰岛、以色列、意大利、约旦、科威特、拉脱维亚、前南斯拉夫马其顿共和国、利比亚、列支敦士登、立陶宛、卢森堡、马里、马耳他、摩洛哥、摩尔多瓦、摩纳哥、尼日尔、挪威、阿曼、荷兰、波兰、葡萄牙、卡塔尔、阿拉伯叙利亚共和国、斯洛伐克、捷克共和国、英国、苏丹、瑞典、瑞士、斯威士兰、乍得、多哥、突尼斯和土耳其，470-790 MHz 频段，以及在安哥拉、博茨瓦纳、莱索托、马拉维、毛里求斯、莫桑比克、纳米比亚、尼日利亚、南非、坦桑尼亚、赞比亚和津巴布韦，470-698 MHz 频段亦划分给旨在用于辅助广播应用的陆地移动业务，作为次要业务使用。本脚注所列国家的陆地移动业务电台不得对本脚注所列国家以外的国家根据《频率划分表》操作的现有或规划中的电台产生有害干扰。（WRC-12）

5.297 附加划分：在加拿大、哥斯达黎加、古巴、萨尔瓦多、美国、危地马拉、圭亚那、洪都拉斯、牙买加和墨西哥，512-608 MHz 频段也划分给作为主要业务的固定业务和移动业务，但须按照 9.21 款达成协议。（WRC-07）

5.298 附加划分：在印度，549.75-550.25 MHz 频带以次要使用条件也划分给空间操作（空对地）业务。

5.299 没使用。

5.300 附加划分：在沙特阿拉伯、喀麦隆、埃及、阿拉伯联合酋长国、以色列、约旦、利比亚、阿曼、卡塔尔、阿拉伯叙利亚共和国、苏丹和南苏丹，582-790 MHz 频段亦划分给作为次要业务的固定业务和除航空移动以外的移动业务。（WRC-12）

5.301 没使用。

5.302 已废止。(SUP-WRC-12)

5.303 没使用。

5.304 附加划分：在非洲广播区（见 5.10 至 5.13 款），606-614 MHz 频带以主要使用条件也划分给射电天文业务。

5.305 附加划分：在中国，606-614 MHz 频带以主要使用条件也划分给射电天文业务。

5.306 附加划分：在除非洲广播区以外的 1 区（见 5.10 至 5.13 款）和 3 区，608-614 MHz 频带以次要使用条件也划分给射电天文业务。

5.307 附加划分：在印度，608-614 MHz 频带以主要使用条件也划分给射电天文业务。

5.308 没使用。

5.309 不同业务种类：在哥斯达黎加、萨尔瓦多和洪都拉斯，614-806 MHz 频带以主要使用条件划分给固定业务（见 5.33 款），但须按照 9.21 款达成协议。

5.310 已废止。(SUP-WRC-97)

5.311 已废止。(SUP-WRC-07)

5.311A 有关 620-790 MHz 频段，亦见第 549 号决议（WRC-07）。（WRC-07）

5.312 附加划分：在亚美尼亚、阿塞拜疆、白俄罗斯、俄罗斯联邦、格鲁吉亚、哈萨克斯坦、乌兹别克斯坦、吉尔吉斯斯坦、塔吉克斯坦、土库曼斯坦和乌克兰，645-862 MHz 频段；在保加利亚，646-686 MHz、726-758 MHz、766-814 MHz 和 822-862 MHz 频段；在罗马尼亚，830-862 MHz 频段；在波兰，2012 年 12 月 31 日之前在 830-860 MHz 频段；以及 2017 年 12 月 31 日之前 860-862 MHz 频段亦划分给作为主要业务的航空无线电导航业务。（WRC-12）

5.312A 在 1 区，移动业务（航空移动业务除外）对 694-790 MHz 频段的使用须遵守第 232 号决议（WRC-12）。亦见第 224 号决议（WRC-12，修订版）。（WRC-12）

5.313 已废止。(SUP-WRC-97)

5.313A 在孟加拉国、中国、韩国、印度、日本、新西兰、巴基斯坦、巴布亚新几内亚、菲律宾和新加坡，698-790 MHz 频段或其部分频段被确定由上述主管部门用于其希望部署的国际移动通信（IMT）。对该频段做此安排不妨碍亦划分该频段的其他业务应用使用该频段，亦不在《无线电规则》中确立优先级。中国在 2015 年以前将不会利用此频段部署 IMT。（WRC-12）

5.313B 不同业务种类：在巴西，698-806 MHz 频段划分给作为次要业务的移动业务（见第 5.32 款）。（WRC-07）

5.314 附加划分：在奥地利、意大利、摩尔多瓦、乌兹别克斯坦、吉尔吉斯斯坦和英国，790-862 MHz 频段亦划分给作为次要业务的陆地移动业务。（WRC-12）

5.315 替代划分：在希腊，790-838 MHz 频段划分给作为主要业务的广播业务。（WRC-12）

5.316 附加划分：790-830 MHz 频段在德国、沙特阿拉伯、波斯尼亚和黑塞哥维那、布基纳法索、喀麦隆、科特迪瓦、克罗地亚、丹麦、埃及、芬兰、希腊、以色列、阿拉伯利比亚人民社会主义民众国、约旦、肯尼亚、前南斯拉夫马其顿共和国、列支敦士登、马里、摩纳哥、黑山、挪威、荷兰、葡萄牙、英国、阿拉伯叙利亚共和国、塞尔维亚、瑞典和瑞士，和 830-862 MHz 频段在上述国家及西班牙、法国、加蓬和马耳他，也划分给作为主要业务的移动业务（除航空移动以外）。但是，与本脚注所涉及各频段相关的国家的移动业务电台不应该对涉及各频带所列各国以外的国家的按《频率划分表》操作业务的电台造成有害干扰，或要求得到其保护。此划分在 2015 年 6 月 16 日之前有效。（WRC-07）

5.316A 附加划分：在西班牙、法国、加蓬和马耳他，790-830 MHz 频段；在阿尔巴尼亚、安哥拉、巴林、贝宁、博茨瓦纳、布隆迪、刚果共和国、埃及、阿拉伯联合酋长国、爱沙尼亚、冈比亚、加纳、几内亚、几内亚比绍、匈牙利、伊拉克、科威特、莱索托、拉脱维亚、黎巴嫩、立陶宛、卢森堡、马拉维、摩洛哥、毛里塔尼亚、莫桑比克、纳米比亚、尼日尔、尼日利亚、阿曼、乌干达、波兰、卡塔尔、斯洛伐克、捷克共和国、罗马尼亚、卢旺达、塞内加尔、苏丹、南苏丹、南非、斯威士兰、坦桑尼亚、乍得、多哥、也门、赞比亚、津巴布韦和法国在 1 区的海外省与属地，790-862 MHz 频段；以及在格鲁吉亚，806-862 MHz 频段亦划分给作为主要业务的移动业务（航空移动业务除外），但须遵守相关主管部门根据第 9.21 款以及《GE06 协议》酌情达成的协议，其中可酌情包括 5.312 脚注所述的主管部门。见第 224 号决议（WRC-12，修订版）和第 749 号决议（WRC-12，修订版）。此划分在 2015 年 6 月 16 日之前有效。（WRC-12）

5.316B 在 1 区，在 790-862 MHz 频段内对作为主要业务的移动业务（航空移动业务除外）的划分须于 2015 年 6 月 17 日生效，并须依据第 9.21 款与第 5.312 款所述的国家达成有关航空无线电导航业务的协议。对《GE06 协议》的缔约国而言，移动业务台站的使用亦应取决于该协议中规定的程序是否成功实施。第 224 号决议（WRC-12，修订版）和第 749 号决议（WRC-12，修订版）须酌情适用。（WRC-12）

5.317 附加划分：在 2 区（巴西和美国除外），806-890 MHz 频带以主要使用条件划分给卫星移动业务，但须按照 9.21 款达成协议。这种业务供国境内操作使用。

5.317A 作为主要业务划分给移动业务的 2 区中的 698-960 MHz 频段的那些部分以及 1 区和 3 区中的 790-960 MHz 频段的那些部分已确定由希望实施国际移动通信（IMT）的主管部门使用。见第 224 号决议（WRC-12，修订版）和第 749 号决议（WRC-12，修订版）。这种确定不妨碍已在该频段获得划分的业务使用这些频段，亦未在《无线电规则》中确定优先权。（WRC-12）

5.318 附加划分：在加拿大、美国和墨西哥，849-851 MHz 和 894-896 MHz 频带以主要使用条件也划分给航空移动业务，用于与航空器的公众通信。使用 849-851 MHz 频带限于航空电台的发射，使用 894-896 MHz 频带限于航空器电台的发射。

5.319 附加划分：在白俄罗斯、俄罗斯和乌克兰，806-840 MHz 频带（地对空）和 856-890 MHz 频带（空对地）也划分给卫星移动业务（除卫星航空移动（R）以外）。这种业务使用这些频带不得对按照频率划分表操作的其他国家的业务造成有害干扰或者提出保护要求，并且须遵守相关主管部门之间的特别协议。

5.320 附加划分：在 3 区，806-890 MHz 和 942-960 MHz 频带以主要使用条件也划分给卫星移动业务（除卫星航空移动（R）以外），但须按照 9.21 款达成协议。这种业务的使用限于在国境内操作。寻求协议时，应对按照频率划分表操作的业务提供适当的保护，以保证不对这些业务造成有害干扰。

5.321 已废止。（SUP-WRC-07）

5.322 在 1 区，对于 862-960 MHz 频段，广播业务电台只能在不包括阿尔及利亚、布隆迪、埃及、西班牙、莱索托、利比亚、摩洛哥、马拉维、纳米比亚、尼日利亚、南非、坦桑尼亚、津巴布韦和赞比亚的非洲广播区（见第 5.10 至 5.13 款）内运行，但须按照第 9.21 款达成协议。（WRC-12）

5.323 附加划分：在亚美尼亚、阿塞拜疆、白俄罗斯、俄罗斯联邦、哈萨克斯坦、乌兹别克斯坦、吉尔吉斯斯坦、塔吉克斯坦、土库曼斯坦和乌克兰，862-960 MHz；在保加利亚，862-890.2 MHz 和 900-935.2MHz 频段；在波兰，2017 年 12 月 31 日之前在 862-876 MHz 频段；以及在罗马尼亚，862-880 MHz 和 915-925 MHz 频段亦划分给作为主要业务的航空无线电导航业务。这种使用须根据第 9.21 款与相关主管部门达成协议，并局限于 1997 年 10 月 27 日时已在运行的陆基无线电信标，直至其使用寿命结束。（WRC-12）

5.324 没使用。

5.325 不同业务种类：在美国，890-942 MHz 频带以主要使用条件划分给无线电定位业务（见 5.33 款），但须按照 9.21 款达成协议。

5.325A 不同业务种类：在古巴，902-915 MHz 频带以主要使用条件划分给陆地移动业务。（WRC-2000）

5.326 不同业务种类：在智利，903-905 MHz 频带以主要使用条件划分给移动业务（除航空移动以外），但须按照 9.21 款达成协议。

5.327 不同业务种类：在澳大利亚，915-928 MHz 频带以主要使用条件划分给无线电定位业务（见 5.33 款）。

5.327A 航空移动（R）业务对 960-1 164 MHz 频段的使用，仅限于根据公认国际航空标准运行的系统。这种使用须符合第 417 号决议（WRC-12，修订版）的规定。（WRC-12）

5.328 960-1 215 MHz 频带，在世界范围内保留给航空无线电导航业务中机载空中导航电子辅助设备，以及任何直接相关的陆基设施的使用和发展。（WRC-2000）

5.328A 在 1 164-1 215 MHz 频段内卫星无线电导航业务的电台应按照第 609 号决议（WRC-07，修订版）的规定运行。并且不得寻求 960-1 215 MHz 频段的航空无线电导航业务

的电台的保护。第 5.43A 款不适用，第 21.18 款的规定适用。（WRC-07）

5.328B 无线通信局于 2005 年 1 月 1 日以后收到完整的协调或通知资料的卫星无线电导航业务的系统和网络，在使用 1 164-1 300 MHz、1 559-1 610 MHz 和 5 010-5 030 MHz 频段时，应采用《无线电规则》第 9.12、9.12A 和 9.13 款的规定。第 610 号决议（WRC-03）也同样适用。然而，就卫星无线电导航业务（空对空）网络和系统而言，第 610 号决议（WRC-03）须仅适用于发射空间电台。根据《无线电规则》第 5.329A 款的规定，对于 1 215-1 300 MHz 和 1 559-1 610 MHz 频段内的卫星无线电导航业务（空对空）系统和网络，《无线电规则》第 9.7、9.12、9.12A 和 9.13 款须仅适用于卫星无线电导航业务（空对空）的其它系统和网络。（WRC-07）

5.329 在 1 215-1 300 MHz 频带中卫星无线电导航业务的使用应遵守下列条件，即不得对按照 5.331 款批准的无线电导航业务造成有害干扰，也不得提出保护要求。此外，在 1 215-1 300 MHz 频带内卫星无线电导航业务的使用还应遵循以下的条件，即不得对无线电定位业务造成有害干扰。5.43 款中关于无线电定位业务的相关部分不再适用，第 608 号决议（WRC-03）适用。（WRC-03）

5.329A 使用在 1 215-1 300 MHz 和 1 559-1 610 MHz 频带工作的卫星无线电导航（空对空）业务系统不是为了提供安全业务应用，并不得对根据《频率划分表》工作的卫星无线电导航业务（空对地）系统或其他业务强加任何附加限制。（WRC-07）

5.330 附加划分：在安哥拉、沙特阿拉伯、巴林、孟加拉国、喀麦隆、中国、吉布提、埃及、阿拉伯联合酋长国、厄立特里亚、埃塞俄比亚、圭亚那、印度、印度尼西亚、伊朗伊斯兰共和国、伊拉克、以色列、日本、约旦、科威特、尼泊尔、阿曼、巴基斯坦、菲律宾、卡塔尔、阿拉伯叙利亚共和国、索马里、苏丹、南苏丹、乍得、多哥和也门，1 215-1 300 MHz 频段亦划分给作为主要业务的固定和移动业务。（WRC-12）

5.331 附加划分：在阿尔及利亚、德国、沙特阿拉伯、澳大利亚、奥地利、巴林、白俄罗斯、比利时、贝宁、波斯尼亚和黑塞哥维那、巴西、布基纳法索、布隆迪、喀麦隆、中国、韩国、克罗地亚、丹麦、埃及、阿拉伯联合酋长国、爱沙尼亚、俄罗斯联邦、芬兰、法国、加纳、希腊、几内亚、赤道几内亚、匈牙利、印度、印度尼西亚、伊朗伊斯兰共和国、伊拉克、爱尔兰、以色列、约旦、肯尼亚、科威特、前南斯拉夫马其顿共和国、莱索托、拉脱维亚、黎巴嫩、列支敦士登、立陶宛、卢森堡、马达加斯加、马里、毛里塔尼亚、黑山、尼日利亚、挪威、阿曼、巴基斯坦、荷兰、波兰、葡萄牙、卡塔尔、阿拉伯叙利亚共和国、朝鲜民主主义人民共和国、斯洛伐克、英国、塞尔维亚、斯洛文尼亚、索马里、苏丹、南苏丹、斯里兰卡、南非、瑞典、瑞士、泰国、多哥、土耳其、委内瑞拉以及越南，1 215-1 300 MHz 频段亦划分给作为主要业务的无线电导航业务。在加拿大和美国，1 240-1 300 MHz 频段亦划分给无线电导航业务，且无线电导航业务的使用须限于航空无线电导航业务。（WRC-12）

5.332 在 1 215-1 260 MHz 频带，卫星地球探测业务和空间研究业务中的星载有源传感器不得对处于主要使用条件的无线电定位业务、卫星无线电导航业务和其他业务造成有害干扰。不能提出保护要求，或限制这些业务的操作或发展。（WRC-2000）

5.333 已废止。(SUP-WRC-97)

5.334 附加划分：在加拿大和美国，1 350-1 370 MHz 频带以主要使用条件也划分给航空无线电导航业务。(WRC-03)

5.335 在加拿大和美国，1 240-1 300 MHz 频带内的卫星地球探测业务和空间研究业务中的星载有源传感器不得对航空无线电导航业务造成有害干扰，不能提出保护要求，或限制这些业务的操作或发展。(WRC-97)

5.335A 在 1 260-1 300 MHz 频带，卫星地球探测业务和空间研究业务中的星载有源传感器不得对脚注中处于主要使用条件的无线电定位业务和其他业务造成有害干扰，要求得到其保护，或限制其操作与发展。(WRC-2000)

5.336 没使用。

5.337 航空无线电导航业务使用 1 300-1 350 MHz、2 700-2 900 MHz 以及 9 000-9 200 MHz 频带，限于陆基雷达和相关的机载应答器，这些应答器只能在受同一频带内工作的雷达激发时方可使用这些频带内的频率发射。

5.337A 在 1 300-1 350 MHz 频带中，卫星无线电导航业务地球站和无线电定位业务电台不能对航空无线电导航业务造成有害干扰，或限制其操作和发展。(WRC-2000)

5.338 在吉尔吉斯斯坦、斯洛伐克和土库曼斯坦，无线电导航业务的现有设施可以继续 在 1 350-1 400 MHz 频段内工作。(WRC-12)

5.338A 在 1 350-1 400 MHz、1 427-1 452 MHz、22.55-23.55 GHz、30-31.3 GHz、49.7-50.2 GHz、50.4-50.9 GHz、51.4-52.6 GHz、81-86 GHz 和 92-94 GHz 频段，第 750 号决议 (WRC-12，修订版) 适用。(WRC-12)

5.339 1 370-1 400 MHz、2 640-2 655 MHz、4 950-4 990 MHz 和 15.20-15.35 GHz 频带以次要使用条件划分给空间研究（无源）业务和卫星地球探测（无源）业务。

5.339A 已废止。(SUP-WRC-07)

5.340 在下列频带内禁止一切发射：

1400-1427MHz，

2690-2700MHz，5.422 款规定的除外，

10.68-10.7GHz，5.483 款规定的除外，

15.35-15.4GHz，5.511 款规定的除外，

23.6-24GHz，

31.3-31.5GHz，

31.5-31.8GHz，在 2 区，

48.94-49.04GHz, 来自机载电台,

50.2-50.4GHz *,

52.6-54.25GHz,

86-92GHz,

100-102GHz,

109.5-111.8GHz,

114.25-116GHz,

148.5-151.5GHz,

164-167GHz,

182-185GHz,

190-191.8GHz,

200-209GHz,

226-231.5GHz,

250-252GHz。(WRC-03)

* 在 50.2-50.4GHz 频带内对卫星地球探测（无源）业务和空间研究（无源）业务的划分不得对相邻频带内以主要使用条件划分的业务的使用加以不适当的限制。（WRC-97）

5.341 在 1 400-1 727 MHz、101-120 GHz 和 197-220 GHz 频带内，某些国家正在进行无源研究计划，以探测来自地球之外的有意发射。

5.342 附加划分：在亚美尼亚、阿塞拜疆、白俄罗斯、俄罗斯联邦、乌兹别克斯坦、吉尔吉斯斯坦和乌克兰，1 429-1 535 MHz 频段，以及在保加利亚的 1 525-1 535 MHz 频段亦划分给作为主要业务的航空移动业务，专用于国境内的航空遥测。从 2007 年 4 月 1 日起，使用 1 452-1 492 MHz 频段须遵守相关主管部门间的协议。（WRC-12）

5.343 在 2 区，1 435-1 535 MHz 频带由航空移动业务用于遥测，优先于移动业务的其他用途。

5.344 替代划分：在美国，1 452-1 525 MHz 频带以主要使用条件划分给固定业务和移动业务（也见 5.343 款）。

5.345 卫星广播业务和广播业务使用 1 452-1 492 MHz 频带，限于数字声音广播，并遵守第 528 号决议（WARC-92）的规定。

5.346 没使用。

5.347 已废止。（SUP-WRC-07）

5.347A** 已废止。(SUP-WRC-07)

5.348 卫星移动业务须按照 9.11A 款的规定进行协调后方可使用 1 518-1 525 MHz 频带。在 1 518-1 525 MHz 频带中,卫星移动业务的电台不得对固定业务的电台提出保护要求。5.43A 款不适用。(WRC-03)

5.348A 在 1 518-1 525 MHz 频带内,根据 9.11A 款规定的卫星移动(空对地)业务空间站在地球表面的功率通量密度等级,对在日本领土范围内操作的专用移动无线电或与公众交换电信网络(PSTN)一起使用的陆地移动业务,其功率通量密度协调门限值在所有到达角的任意的 4 kHz 频带内应为-150 dB (W/m²),而不是附录 5 的表 5-2 内所示的那些给定值。在日本领土范围,1 518-1 525 MHz 频带内的卫星移动业务电台不得对移动业务电台提出保护要求。5.43A 款不适用。(WRC-03)

5.348B 在 1 518-1 525 MHz 频带内,卫星移动业务不得对在美国(见 5.343 和 5.344 款)和 5.342 款所列国家领土内的移动业务的航空移动遥感台提出保护要求。5.43A 款不适用。(WRC-03)

5.348C 已废止。(SUP-WRC-07)

5.349 不同业务种类:在沙特阿拉伯、阿塞拜疆、巴林、喀麦隆、埃及、法国、伊朗(伊斯兰共和国)、伊拉克、以色列、哈萨克斯坦、科威特、前南斯拉夫马其顿共和国、黎巴嫩、摩洛哥、卡塔尔、阿拉伯叙利亚共和国、吉尔吉斯斯坦、土库曼斯坦和也门,1 525-1 530 MHz 频段划分给作为主要业务的移动业务(除航空移动以外)(见 5.33 款)。(WRC-07)

5.350 附加划分:在阿塞拜疆、吉尔吉斯斯坦和土库曼斯坦,1 525-1 530 MHz 频带以主要使用条件也划分给航空移动业务。(WRC-2000)

5.351 1 525-1 544 MHz、1 545-1 559 MHz、1 626.5-1 645.5 MHz 和 1 646.5-1 660.5 MHz 频带不应用于任何业务的馈线链路。然而,在特殊情况下,主管部门可以准许卫星移动业务中在指定的固定地点的地球站,通过使用这些频带的空间站进行通信。

5.351A 将 1 518-1 544 MHz、1 545-1 559 MHz、1 610-1 626.5 MHz、1 626.5-1 645.5 MHz、1 646.5-1 660.5 MHz、1 668-1 675 MHz、1 980-2 010 MHz、2 170-2 200 MHz、2 483.5-2 500 MHz、2 500-2 520 MHz 和 2 670-2 690 MHz 频带用于卫星移动业务时,参见第 212 号决议(Rev.WRC-07,修订版)和第 225 号决议(WRC-07,修订版)。(WRC-07)

5.352 已废止。(SUP-WRC-97)

5.352A 在 1 525-1 530 MHz 频段内,除了卫星水上移动业务电台以外的卫星移动业务电台不得对法国和 3 区的法国海外领土、阿尔及利亚、沙特阿拉伯、埃及、几内亚、印度、以色列、意大利、约旦、科威特、马里、摩洛哥、毛里塔尼亚、尼日利亚、阿曼、巴基斯坦、菲律宾、卡塔尔、阿拉伯叙利亚共和国、坦桑尼亚、越南和也门在 1998 年 4 月 1 日前通知的固定业务电台产生有害干扰,亦不得要求其保护。(WRC-12)

** 秘书处注:此条款已经 WRC-07 修改,随后被重新编号为第 5.208B 款,以保持条款编号顺序。

5.353 已废止。(SUP-WRC-97)

5.353A 1 530-1 544 MHz 和 1 626.5-1 645.5 MHz 频带内的卫星移动业务执行 9.11 款的程序时,应优先安排全球海上遇险和安全系统(GMDSS)的遇险、紧急呼救和安全通信的频谱需求。卫星水上移动遇险、紧急呼救和安全通信应比在同一网路内操作的其他卫星移动通信具有优先接入和立即使用的权力。卫星移动系统不得对全球海上遇险和安全系统(GMDSS)中的遇险、紧急呼救和安全通信造成有害干扰,或要求其保护。应优先考虑其他卫星移动业务中与安全有关的通信的优先权。(援用第 222 号决议(WRC-2000))(WRC-2000)

5.354 卫星移动业务在按照 9.11A 款进行协调后方可使用 1 525-1 559 MHz 和 1 626.5-1 660.5 MHz 频带。

5.355 附加划分:在巴林、孟加拉国、刚果共和国、吉布提、埃及、厄立特里亚、伊拉克、以色列、科威特、卡塔尔、阿拉伯叙利亚共和国、索马里、苏丹、南苏丹、乍得、多哥和也门,1 540-1 559 MHz、1 610-1 645.5 MHz 和 1 646.5-1 660 MHz 频段亦划分给作为次要业务的固定业务。(WRC-12)

5.356 卫星移动(空对地)业务使用 1 544-1 545 MHz 频带,限于遇险和安全通信(见第 31 条)。

5.357 在航空移动(R)业务中,当用于卫星到航空器链路的延伸或补充时,在 1 545-1 555 MHz 频带内也准许地面航空电台直接向航空器电台发送或航空器电台之间的发送。

5.357A 在对 1 545-1 555 MHz 和 1 646.5-1 656.5 MHz 频段内的卫星移动业务采用第 9 条第 II 节的程序时,须优先满足提供第 44 条中第 1 至 6 优先等级电文传输的卫星航空移动(R)业务(AMS(R)S)的频谱需求。具有第 44 条第 1 至 6 优先等级的卫星航空移动(R)业务通信须比同一个网络内操作的所有其他卫星移动通信都具有优先接入和立即使用的权利,必要时可预留信道。卫星移动系统不得对具有第 44 条第 1 至 6 优先等级的卫星航空移动(R)业务通信产生不可接受的干扰,或要求其保护。须考虑其他卫星移动业务中与安全有关的通信的优先权。(须适用第 222 号决议(WRC-12)的规定。)(WRC-12)

5.358 已废止。(SUP-WRC-97)

5.359 附加划分:在德国、沙特阿拉伯、亚美尼亚、奥地利、阿塞拜疆、白俄罗斯、贝宁、喀麦隆、俄罗斯联邦、法国、格鲁吉亚、希腊、几内亚、几内亚比绍、约旦、哈萨克斯坦、科威特、立陶宛、毛里塔尼亚、乌干达、乌兹别克斯坦、巴基斯坦、波兰、阿拉伯叙利亚共和国、吉尔吉斯斯坦、朝鲜民主主义人民共和国、罗马尼亚、塔吉克斯坦、坦桑尼亚、突尼斯、土库曼斯坦以及乌克兰,1 550-1 559 MHz、1 610-1 645.5 MHz 和 1 646.5-1 660 MHz 频段亦划分给作为主要业务的固定业务。敦促各主管部门做出一切切实可行的努力,避免在以上频段启用新的固定业务电台。(WRC-12)

5.360 已废止。(SUP-WRC-97)

5.361 已废止。(SUP-WRC-97)

5.362 已废止。(SUP-WRC-97)

5.362A 在美国, 1 555-1 559 MHz 和 1 656.5-1 660.5 MHz 频带, 卫星航空移动 (R) 业务在必要时比同一网路中操作的其他卫星移动通信具有更优先接入和立即使用的权利, 必要时应预留信道。卫星移动系统不得对卫星航空移动 (R) 业务中传输第 44 条中 1 至 6 优先级的通信造成有害干扰, 或要求其保护。应优先考虑其他卫星移动业务中与安全有关通信的优先权。(WRC-97)

5.362B 附加划分: 在 2010 年 1 月 1 日之前, 在阿尔及利亚、沙特阿拉伯、喀麦隆、约旦、马里、毛里塔尼亚、阿拉伯叙利亚共和国和突尼斯, 1 559-1 610 MHz 频段亦划分给作为主要业务的固定业务。该日期之后, 固定业务可以继续作为次要业务运行到 2015 年 1 月 1 日, 届时该划分将不再有效。在 2015 年 1 月 1 日以前, 在阿尔及利亚、亚美尼亚、阿塞拜疆、白俄罗斯、贝宁、俄罗斯联邦、加蓬、格鲁吉亚、几内亚、几内亚比绍、哈萨克斯坦、立陶宛、尼日利亚、乌兹别克斯坦、巴基斯坦、波兰、吉尔吉斯斯坦、朝鲜民主主义人民共和国、罗马尼亚、塞内加尔、塔吉克斯坦、坦桑尼亚、土库曼斯坦以及乌克兰, 1 559-1 610 MHz 频段亦划分给作为次要业务的固定业务。该日期之后, 该划分将不再有效。敦促各主管部门采取一切切实可行的措施保护卫星无线电导航业务和航空无线电导航业务, 并且该频段内不再准许新的固定业务系统频率指配。(WRC-12)

5.362C 附加划分: 在刚果共和国、厄立特里亚、伊拉克、以色列、约旦、卡塔尔、阿拉伯叙利亚共和国、索马里、苏丹、南苏丹、乍得、多哥和也门, 1 559-1 610 MHz 频段亦划分给作为次要业务的固定业务, 直到 2015 年 1 月 1 日为止, 届时该划分将不再有效。要求各主管部门采取一切可行的措施保护卫星无线电导航业务, 并且该频段内不再准许新的固定业务系统频率指配。(WRC-12)

5.363 已废止。(SUP-WRC-07)

5.364 卫星移动(地对空)业务和卫星无线电测定(地对空)业务须按照 9.11A 款进行协调后方可使用 1 610-1 626.5 MHz 频带。除非与受影响的主管部门另行商定, 两种业务在此频带使用的移动地球站, 在按照 5.366 款(应用 4.10 款)规定操作的系统所使用的那部分频带内产生的峰值等效全向辐射功率密度不得超过 -15 dB (W/4 kHz)。在这些系统不使用的那部分频带内, 移动地球站的平均等效全向辐射功率密度不得超过 -3 dB (W/4 kHz)。卫星移动业务电台对航空无线电导航业务电台, 按照 5.366 款操作的电台和按照 5.359 款操作的固定业务电台不得提出保护要求。负责卫星移动网络协调的主管部门应进行一切切实可行的努力确保按照 5.366 款规定操作的电台得到保护。

5.365 卫星移动(空对地)业务须按照 9.11A 款进行协调后方可使用 1 613.8-1 626.5 MHz 频带。

5.366 1 610-1 626.5 MHz 频带保留给全球性使用的机载空中导航电子辅助设备和任何与此直接有关的陆基设备、星载设备的使用和发展, 但这种卫星使用须按照 9.21 款达成协议。

5.367 附加划分: 1 610-1 626.5 MHz 频段亦划分给作为主要业务的卫星航空移动 (R) 业务, 但须按照第 9.21 款达成协议。(WRC-12)

5.368 关于卫星无线电测定业务和卫星移动业务, 4.10 款的规定不适用于 1 610-1 626.5

MHz 频带，但卫星航空无线电导航业务除外。

5.369 不同业务种类：在安哥拉、澳大利亚、中国、厄立特里亚、埃塞俄比亚、印度、伊朗伊斯兰共和国、以色列、黎巴嫩、利比里亚、马达加斯加、马里、巴基斯坦、巴布亚新几内亚、阿拉伯叙利亚共和国、刚果民主共和国、苏丹、南苏丹、多哥和赞比亚，1 610-1 626.5 MHz 频段划分给作为主要业务的卫星无线电测定业务（地对空）（见第 5.33 款），但须按照第 9.21 款与本款中未列出的国家达成协议。（WRC-12）

5.370 不同业务种类：在委内瑞拉，1 610-1 626.5 MHz 频带以次要使用条件划分给卫星无线电测定（地对空）业务。

5.371 附加划分：在 1 区，1 610-1 626.5 MHz（地对空）频段亦划分给作为次要业务的卫星无线电测定业务，但须按照第 9.21 款达成协议。（WRC-12）

5.372 卫星无线电测定业务和卫星移动业务电台不得对使用 1 610.6-1 613.8 MHz 频带的射电天文业务电台造成有害干扰（援用 29.13 款）。

5.373 没使用。

5.373A 已废止。（SUP-WRC-97）

5.374 在 1 613.5-1 634.5 MHz 和 1 656.5-1 660 MHz 频带内操作的卫星移动业务移动地球站不得对在 5.359 款所列国家内操作的固定业务电台造成有害干扰。（WRC-97）

5.375 1 645.5-1 646.5 MHz 频带由卫星移动（地对空）业务使用以及用于卫星间的链路时，仅限于遇险和安全通信（见第 31 条）。

5.376 在航空移动（R）业务中，当用于航空器到卫星链路的延伸和补充时，在 1 646.5-1 656.5 MHz 频带内，也准许航空器电台直接向地面航空电台发送或航空器电台之间发送。

5.376A 在 1 660.0-1 660.5 MHz 频带内操作的移动地球站不得对射电天文业务电台造成有害干扰。（WRC-97）

5.377 已废止。（SUP-WRC-03）

5.378 没使用。

5.379 附加划分：在孟加拉国、印度、印度尼西亚、尼日利亚和巴基斯坦，1 660.5-1 668.4 MHz 频带以次要使用条件也划分给气象辅助业务。

5.379A 敦促主管部门对 1 660.5-1 668.4 MHz 频带内未来射电天文的研究给以一切切实可行的保护，特别是尽快消除 1 664.4-1 668.4 MHz 频带内的气象辅助业务的空对地发射。

5.379B 卫星移动业务使用 1 668-1 675 MHz 频段时须按照第 9.11A 款进行协调。对于 1 668-1 668.4 MHz 频段，第 904 号决议（WRC-07）须适用。（WRC-07）

5.379C 在 1 668-1 670 MHz 频带内为了保护射电天文业务，此频带内工作的卫星移动业务网络中的移动地球站所产生的总功率通量密度，在任何登记在频率登记总表中的射电天

文台，在集中周期为 2 000 秒的超过 2%的时间里，在 10 MHz 的频带内不能超过-181 dB (W/m²) 和在 20 kHz 频带内不能超过-194 dB (W/m²)。(WRC-03)

5.379D 对于卫星移动业务与固定业务和移动业务共用 1 668.4-1 675 MHz 频段的情况，第 744 号决议 (WRC-07，修订版) 须适用。(WRC-07)

5.379E 在 1 668.4-1 675 MHz 频带内，在中国、伊朗、日本和乌兹别克斯坦，卫星移动业务电台不得对气象辅助业务电台造成有害干扰。敦促主管部门不要在 1 668.4-1 675 MHz 频带内实施新的气象辅助业务系统，而鼓励主管部门尽可能将气象辅助业务的操作转移到其他频带上。(WRC-03)

5.380 已废止。(SUP-WRC-07)

5.380A 在 1 670-1 675 MHz 频带内，卫星移动业务电台不得对 2004 年 1 月 1 日前通知的现有卫星气象业务地球站造成有害干扰或者限制其发展。在该频段中对这些地球站的任何新的指配亦须受到保护，使其免受卫星移动业务电台的干扰。(WRC-07)

5.381 附加划分：在阿富汗、古巴、印度、伊朗伊斯兰共和国和巴基斯坦，1 690-1 700 MHz 频段亦划分给作为主要业务的固定业务和除航空移动业务以外的移动业务。(WRC-12)

5.382 不同业务种类：在沙特阿拉伯、亚美尼亚、阿塞拜疆、巴林、白俄罗斯、刚果共和国、埃及、阿拉伯联合酋长国、厄立特里亚、埃塞俄比亚、俄罗斯联邦、几内亚、伊拉克、以色列、约旦、哈萨克斯坦、科威特、前南斯拉夫马其顿共和国、黎巴嫩、毛里塔尼亚、摩尔多瓦、蒙古、阿曼、乌兹别克斯坦、波兰、卡塔尔、阿拉伯叙利亚共和国、吉尔吉斯斯坦、索马里、塔吉克斯坦、坦桑尼亚、土库曼斯坦、乌克兰以及也门，1 690-1 700 MHz 频段亦划分给作为主要业务的固定业务和除航空移动业务以外的移动业务（见第 5.33 款）；在朝鲜民主主义人民共和国，1 690-1 700 MHz 频段划分给作为主要业务的固定业务（见第 5.33 款），并划分给作为次要业务的除航空移动业务以外的移动业务。(WRC-12)

5.383 没使用。

5.384 附加划分：在印度、印度尼西亚和日本，1 700-1 710 MHz 频带以主要使用条件也划分给空间研究（空对地）业务。(WRC-97)

5.384A 依据第 223 号决议 (WRC-07，修订版)，1 710-1 885 MHz，2 300-2 400 MHz 和 2 500-2 690 MHz 频段或其部分频段被确定给希望部署国际移动通信 (IMT) 的主管部门使用。这种确定不妨碍已在这些频段获得划分的业务使用这些频段，亦未在《无线电规则》中确定优先权。(WRC-07)

5.385 附加划分：1 718.8-1 722.2 MHz 频带以次要使用条件也划分给射电天文业务的频谱线观测。(WRC-2000)

5.386 附加划分：在 2 区、澳大利亚、关岛、印度、印度尼西亚和日本，1 750-1 850 MHz 频带以主要使用条件也划分给空间操作（地对空）业务和空间研究（地对空）业务，但须按照 9.21 款达成协议，特别是对流层散射系统。(WRC-03)

5.387 附加划分：在白俄罗斯、格鲁吉亚、哈萨克斯坦、吉尔吉斯斯坦、罗马尼亚、塔吉克斯坦和土库曼斯坦，1 770-1 790 MHz 频段亦划分给作为主要业务的卫星气象业务，但须按照第 9.21 款达成协议。（WRC-12）

5.388 1 885-2 025 MHz 和 2 110-2 200 MHz 频段旨在在全球范围内由希望实施国际移动通信（IMT）的主管部门使用。这种使用不得排除在这些频段中已有划分的业务对这些频段的使用。应按照第 212 号决议（WRC-07，修订版）将这些频段提供用于 IMT。（亦见第 223 号决议（WRC-07，修订版））。（WRC-12）

5.388A 根据第 221 号决议（WRC-07，修订版），1 区和 3 区的 1885-1980MHz，2010-2025MHz 和 2110-2170MHz 频段和 2 区的 1885-1980MHz 和 2110-2160MHz 频段可由作为提供国际移动通信基地的（IMT）高空平台使用。将高空平台作为基地的 IMT 应用对这些频段的使用不妨碍在这些频段中已有划分的任何业务电台对这些频段的使用，亦可在《无线电规则》中确立优先地位。（WRC-12）

5.388B 在阿尔及利亚、沙特阿拉伯、巴林、贝宁、布基那法索、喀麦隆、中国、科摩罗、科特迪瓦、古巴、吉布提、埃及、阿拉伯联合酋长国、厄立特里亚、埃塞俄比亚、加蓬、加纳、印度、伊朗伊斯兰共和国、以色列、约旦、肯尼亚、科威特、利比亚、马里、摩洛哥、毛里塔尼亚、尼日利亚、阿曼、乌干达、巴基斯坦、卡塔尔、阿拉伯叙利亚共和国、塞内加尔、新加坡、苏丹、南苏丹、坦桑尼亚、乍得、多哥、突尼斯、也门、赞比亚和津巴布韦，为保护其领土内的固定和移动业务（包括 IMT-2000 移动电台）免受同频道干扰，其邻国在第 5.388A 款所述频段内作为 IMT-2000 基地使用的高空平台电台（HAPS），在本国边界以外的地表产生的同信道功率通量密度（pfd）不得超过 $-127 \text{ dB (W/(m}^2 \cdot \text{MHz))}$ ，除非在通知 HAPS 时受影响的主管部门明确表示同意。（WRC-12）

5.389 没使用。

5.389A 卫星移动业务使用 1 980-2 010 MHz 和 2 170-2 200 MHz 频段时须按照第 9.11A 款进行协调，并遵守第 716 号决议（WRC-2000，修订版）的规定。（WRC-07）

5.389B 卫星移动业务使用 1 980-1 990 MHz 频带，对阿根廷、巴西、加拿大、智利、厄瓜多尔、美国、洪都拉斯、牙买加、墨西哥、秘鲁、苏里南、特立尼达和多巴哥、乌拉圭和委内瑞拉的固定业务和移动业务不得造成有害干扰或限制其发展。

5.389C 卫星移动业务在 2 区使用 2 010-2 025 MHz 和 2 160-2 170 MHz 频段时，并须按照 9.11A 款进行协调，并遵守第 716 号决议（WRC-2000，修订版）的规定。（WRC-07）

5.389D 已废止。（SUP-WRC-03）

5.389E 卫星移动业务使用 2 区的 2 010-2 025 MHz 和 2 160-2 170 MHz 频带不得对 1 区和 3 区的固定业务和移动业务造成有害干扰或限制其发展。

5.389F 在阿尔及利亚、贝宁、佛得角、埃及、伊朗、马里、叙利亚和突尼斯，在 2005 年 1 月 1 日前，卫星移动业务使用 1 980-2 010 MHz 和 2 170-2 200 MHz 频带不得对固定业务和移动业务造成有害干扰，不得危害这些业务的发展，前者业务不得要求得到后者业务的保

护。(WRC-2000)

5.390 已废止。(SUP-WRC-07)

5.391 在给 2 025-2 110 MHz 和 2 200-2 290 MHz 频带内的移动业务进行指配的时候,主管部门不得引入 ITU-R SA.1154 建议书中描述的高密度移动通信系统,并应在引入其他类型的移动通信系统时考虑此建议。(WRC-97)

5.392 敦促主管部门采取一切切实措施,保证 2 025-2 110 MHz 和 2 200-2 290 MHz 频带内的空间研究业务、空间操作业务和卫星地球探测业务中的两个或两个以上非对地静止卫星之间的空对空发射不对这些频带这些业务中的对地静止与非对地静止卫星之间的地对空、空对地和其他空对空发射施加任何限制条件。

5.392A 已废止。(SUP-WRC-07)

5.393 附加划分:在加拿大、美国、印度和墨西哥,2 310-2 360 MHz 频带以主要使用条件也划分给卫星广播(声音)业务和补充的地面声音广播业务。这种使用仅限于数字声音广播并且要遵守第 528 号决议(WRC-03,修订版)的规定。但做出决议 3 中关于 25 MHz 以上卫星广播系统的限制除外。(WRC-07)

5.394 在美国,航空移动业务将 2 300-2 390 MHz 频带用于遥测时,应优先于移动业务的其他用途。在加拿大,航空移动业务将 2 360-2 400 MHz 频带用于遥测时,应优先于移动业务的其他用途。(WRC-07)

5.395 在法国和土耳其,航空移动业务使用 2 310-2 360 MHz 频带用于遥测时,应优先于移动业务的其他用途。(WRC-03)

5.396 在 2 310-2 360 MHz 频带内按照 5.393 款操作卫星广播业务空间电台时,可能影响其他国家在这一频带划分的业务,应按照第 33 号决议(Rev.WRC-97)进行协调和通知。补充的地面广播电台须在启用前与邻国进行双边协调。

5.397 已废止。(SUP-WRC-12)

5.398 对于 2 483.5-2 500 MHz 频带内的卫星无线电测定业务,4.10 款的规定不适用。

5.398A 不同业务种类:在亚美尼亚、阿塞拜疆、白俄罗斯、俄罗斯联邦、哈萨克斯坦、乌兹别克斯坦、吉尔吉斯斯坦、塔吉克斯坦和乌克兰,2 483.5-2 500 MHz 频段划分给作为主要业务的无线电定位业务。这些国家的无线电定位台站不得对根据《无线电规则》在 2 483.5-2 500 MHz 频段操作的固定、移动与卫星移动业务台站造成有害干扰,或要求其提供保护。(WRC-12)

5.399 除第 5.401 款所及情况外,无线电通信局在 2012 年 2 月 17 日之后收到通知资料的、在 2 483.5-2 500 MHz 频段内操作的、且其业务区包括亚美尼亚、阿塞拜疆、白俄罗斯、俄罗斯联邦、哈萨克斯坦、乌兹别克斯坦、吉尔吉斯斯坦、塔吉克斯坦和乌克兰的卫星无线电测定业务站,既不得对根据第 5.398A 款在这些国家操作的无线电定位业务台站造成有害干扰,亦不得要求它们给予保护。(WRC-12)

5.400 已废止。(SUP-WRC-12)

5.401 在安哥拉、澳大利亚、孟加拉国、布隆迪、中国、厄立特里亚、埃塞俄比亚、印度、伊朗伊斯兰共和国、黎巴嫩、利比里亚、利比亚、马达加斯加、马里、巴基斯坦、巴布亚新几内亚、阿拉伯叙利亚共和国、刚果民主主义共和国、苏丹、斯威士兰、多哥和赞比亚，2 483.5-2 500 MHz 频段在 WRC-12 之前已划分给了作为主要业务的卫星无线电测定业务 (RDSS)，但应依据第 9.21 款与本条款未列出的国家达成一致协议。在 2012 年 2 月 18 日之前无线电通信局已收到其完整协调资料的 RDSS 系统，将保留其在收到协调资料时的规则地位。(WRC-12)

5.402 卫星移动业务和卫星无线电测定业务按照 9.11A 款进行协调后方可使用 2 483.5-2 500 MHz 频带。敦促主管部门采取一切切实可行的措施防止 2 483.5-2 500 MHz 频带内的发射对射电天文业务造成有害干扰，特别是可能落入划分给全世界射电天文业务的 4 990-5 000 MHz 频带内的二次谐波辐射引起的干扰。

5.403 在按照 9.21 款达成协议的情况下，2 520-2 535 MHz 也可用于卫星航空移动以外的卫星移动 (空对地) 业务，限于在国境内操作，第 9.11A 款的规定适用。(WRC-07)

5.404 附加划分：2 500-2 516.5 MHz 频带在印度和伊朗也可用于卫星无线电测定 (空对地) 业务，限于在国境内操作，但须按照 9.21 款达成协议。

5.405 已废止。(SUP-WRC-12)

5.406 没使用。

5.407 在 2500-2520MHz 频带内，除非相关的主管部门同意，卫星移动 (空对地) 业务空间电台在地球表面产生的功率通量密度在阿根廷不得超过 $-152\text{dB (W/ (m}^2 \cdot 4\text{kHz))}$ 。

5.408 已废止。(SUP-WRC-2000)

5.409 已废止。(SUP-WRC-07)

5.410 2 500-2 690 MHz 频段可用于 1 区的对流层散射系统，但须按照第 9.21 款达成协议。第 9.21 款不适用于完全处于 1 区以外的对流层散射链路。各主管部门须尽一切切实可行的努力来避免在此频段内发展新的对流层散射系统。当在此频段内规划新的对流层散射无线电接力链路时，须采取各种可能措施来避免将这些链路的天线指向对地静止轨道卫星。(WRC-12)

5.411 已废止。(SUP-WRC-07)

5.412 替代划分：在吉尔吉斯斯坦和土库曼斯坦，2 500-2 690 MHz 频段亦划分给作为主要业务的固定业务和除航空移动以外的移动业务。(WRC-12)

5.413 促请主管部门在设计 2 500-2 690 MHz 频带内的卫星广播业务系统时，采取一切必要的措施，以保护在 2 690-2 700 MHz 频带内的射电天文业务。

5.414 划分给卫星移动 (空对地) 业务的 2 500-2 520 MHz 频带，须按照第 9.11A 款进行协调。(WRC-07)

5.414A 在日本和印度，卫星移动业务（空对地）卫星网络根据第 5.403 款对 2 500-2 520 MHz 和 2 520-2 535 MHz 频段的使用仅限在国境内的操作，且须应用第 9.11A 款。下列 pfd 值须用作根据第 9.11A 款进行协调的门限值，协调涉及通知卫星移动业务网络的主管部门领土周围 1 000 公里区域内的所有条件和所有调制方法：

-136	dB (W/ (m ² · MHz))	对于 0° ≤ θ ≤ 5°
-136 + 0.55 (θ - 5)	dB (W/ (m ² · MHz))	对于 5° < θ ≤ 25°
-125	dB (W/ (m ² · MHz))	对于 25° < θ ≤ 90°

其中，θ 为水平面上方入射波的到达角（度）。在此区域外，须应用第 21 条表 21-4。此外，《无线电规则》（2004 年版）附录 5 附件 1 表 5-2 中的协调门限值以及与第 9.11A 款相关的第 9 和 11 条各有关条款须适用于 2007 年 11 月 14 日之前无线电通信局已收到其完整通知资料且已在该日期之前启用的系统。（WRC-07）

5.415 卫星固定业务在 2 区对 2 500-2 690 MHz、在 3 区对 2 500-2 535 MHz 和 2 655-2 690 MHz 频段的使用，限于国内和区域内的系统，并须按照第 9.21 款达成协议，同时特别注意 1 区的卫星广播业务。（WRC-07）

5.415A 附加划分：在印度和日本，在按照 9.21 款达成协议的条件下，2 515-2 535 MHz 频带也可用于卫星航空移动（空对地）业务，仅限于在国境内使用。（WRC-2000）

5.416 卫星广播业务对 2 520-2 670 MHz 频段的使用限于国内和区域内集体接收的系统，并须按照第 9.21 款达成协议。各主管部门在进行双边和多边谈判时，须在此频段采用第 9.19 款的规定。（WRC-07）

5.417 已废止。（SUP-WRC-2000）

5.417A 按照 5.418 款的规定，在韩国和日本，第 528 号决议的第 3 号决定（Rev.WRC-03）放松了对卫星广播业务（声音）和补充的陆地广播业务的规定，允许其在 2 605-2 630 MHz 频带以主要使用条件附加操作。但该使用仅限于作为国家覆盖的系统。而且在本款规定中所列国家的主管部门不应同时有两个交迭的频率指配，其一遵循本款的规定，另一个遵循 5.416 款的规定。5.416 款和第 21 条的表 21-4 中的规定不再适用。在 2 605-2 630 MHz 频带内，卫星广播业务（声音）的非对地静止卫星系统的使用应遵循第 539 号决议（Rev.WRC-03）的规定。对于在 2003 年 7 月 4 日后收到完整的附录 4 协调或通知资料的操作在 2 605-2 630 MHz 频带的卫星广播业务（声音）的对地静止卫星的空间电台，在任何条件和调制方式下，其所产生的功率通量密度不应超过下面的限定值：

-130	dB (W/ (m ² · MHz))	当 0° ≤ θ ≤ 5° 时
-130 + 0.4 (θ - 5)	dB (W/ (m ² · MHz))	当 5° < θ ≤ 25° 时
-122	dB (W/ (m ² · MHz))	当 25° < θ ≤ 90° 时

其中，θ 是入射波在水平平面上的到达角，单位为度。在任意国家的主管部门同意的情况下，在其领土内这些限定值可被超出。作为上面这些限定值的一个例外，在韩国的

卫星广播业务（声音）网络中，在其主管部门通知的卫星广播业务（BSS）（声音）系统周围 1 000 公里的地面区域内，在到达角超过 35° 时，-122 dB (W/ (m²·MHz)) 的功率通量密度值应该被用做根据 9.11 款协调的门限。(WRC-03)

5.417B 在韩国和日本，对于在 2003 年 7 月 4 日后收到完整的附录 4 协调或通知资料的按照 5.417A 款用于卫星广播业务（声音）的非对地静止卫星系统，使用 2 605-2 630 MHz 频带须援用关于在 2003 年 7 月 4 日后已经收到完整的附录 4 协调或通知资料的的对地静止卫星网络的 9.12A 款的规定。22.2 款不适用。但是，对于在 2003 年 7 月 5 日前已经收到完整的附录 4 协调或通知资料的的对地静止卫星网络，22.2 款仍继续适用。(WRC-03)

5.417C 对于在 2003 年 7 月 4 日后已经收到完整的附录 4 协调或通知资料的，按照 5.417A 款用于卫星广播业务（声音）的非对地静止卫星系统，使用 2 605-2 630 MHz 频带应遵循 9.12 款 (WRC-03) 的规定。(WRC-03)

5.417D 对于在 2003 年 7 月 4 日后已经收到完整的附录 4 协调或通知资料对地静止卫星网络，和按照 5.417A 款用于卫星广播业务（语音）的非对地静止卫星系统，使用 2 605-2 630 MHz 频带须援用 9.13 款的规定，22.2 款不适用。(WRC-03)

5.418 附加划分：在韩国、印度、日本和泰国，2 535-2 655 MHz 频段亦划分给作为主要业务的卫星广播业务（声音）和补充的地面广播业务。此类使用限于数字音频广播并须遵守第 528 号决议 (WRC-03, 修订版) 的规定。第 5.416 款和第 21 条的表 21-4 的规定对这一附加划分不适用。卫星广播业务（声音）对非对地静止轨道卫星系统的使用须遵守第 539 号决议 (WRC-03, 修订版)。在 2005 年 6 月 1 日之后收到其附录 4 完整协调资料的的对地静止卫星广播业务（声音）系统仅限于用于国内覆盖的系统。在 2005 年 6 月 1 日之后收到其附录 4 完整协调资料、在 2 630-2 655 MHz 频段内运行的对地静止卫星广播业务（声音）空间电台在发射时所产生的地表功率通量密度在任何条件下、采用任何调制方法均不得超过下述限值：

-130 dB (W/ (m ² ·MHz))	对于 0° ≤ θ ≤ 5°
-130 + 0.4 (θ - 5) dB (W/ (m ² ·MHz))	对于 5° < θ ≤ 25°
-122 dB (W/ (m ² ·MHz))	对于 25° < θ ≤ 90°

其中θ是水平面上方入射波的到达角（度）。在那些主管部门已同意允许超出此限值的国家的领土内可以超过上述限值。作为上述限值的例外，在通知卫星广播业务（声音）系统的主管部门所在国领土周边 1 500 公里的区域内，-122 dB (W/ (m²·MHz)) 的 pfd 值须作为按照第 9.11 款进行协调的门限值。

此外，本款列出的主管部门不得同时有两个重叠的频率指配，一个是根据本款的指配，另一个为根据第 5.416 款，在 2005 年 6 月 1 日之后收到其附录 4 完整协调资料的系统的指配。(WRC-12)

5.418A 在第 5.418 款所列某些 3 区国家，2000 年 6 月 2 日之后收到附录 4 完整协调资料或通知资料的卫星广播业务（声音）非对地静止轨道卫星系统使用 2 630-2 655 MHz 频段

时,和对 2000 年 6 月 2 日之后收到附录 4 完整协调资料或通知资料的的对地静止轨道卫星网络协调时,须应用第 9.12A 款的规定,且第 22.2 款不适用。第 22.2 款仍然适用于 2000 年 6 月 3 日之前收到附录 4 完整协调资料或通知资料的的对地静止轨道卫星网络。(WRC-03)

5.418B 对于在 2000 年 6 月 2 日之后收到完整的附录 4 协调或通知资料的,按照 5.418 款用于卫星广播业务(声音)的非对地静止卫星系统,使用 2 630-2 655 MHz 频带,须援用 9.12 款的规定。(WRC-03)

5.418C 对于 2000 年 6 月 2 日之后收到附录 4 完整协调资料或通知资料的的对地静止轨道卫星网络使用 2 630-2 655 MHz 频段时,和按照 5.418 款用于卫星广播业务(声音)的非对地静止轨道卫星系统协调时,须应用第 9.13 款的规定,且第 22.2 款不适用。(WRC-03)

5.419 各主管部门在 2 670-2 690 MHz 频段内使用卫星移动系统时,须采取一切必要措施保护 1992 年 3 月 3 日以前已开始在这一频段内操作的卫星系统。这一频段内的卫星移动系统的协调须按照第 9.11A 款进行。(WRC-07)

5.420 2 655-2 670 MHz 频段亦可用于除航空卫星移动业务以外的卫星移动业务(地对空),但限于国境内操作,并须按照第 9.21 款达成协议。第 9.11A 款的协调方式适用。(WRC-07)

5.420A 已废止。(SUP-WRC-07)

5.421 已废止。(SUP-WRC-03)

5.422 附加划分:在沙特阿拉伯、亚美尼亚、阿塞拜疆、巴林、白俄罗斯、文莱达鲁萨兰国、刚果共和国、科特迪瓦、古巴、吉布提、埃及、阿拉伯联合酋长国、厄立特里亚、埃塞俄比亚、加蓬、格鲁吉亚、几内亚、几内亚比绍、伊朗伊斯兰共和国、伊拉克、以色列、约旦、科威特、黎巴嫩、毛里塔利亚、蒙古、黑山、尼日利亚、阿曼、巴基斯坦、菲律宾、卡塔尔、阿拉伯叙利亚共和国、吉尔吉斯斯坦、刚果民主共和国、罗马尼亚、索马里、塔吉克斯坦、突尼斯、土库曼斯坦、乌克兰以及也门,2 690-2 700 MHz 频段亦划分给作为主要业务的固定业务和除航空移动业务以外的移动业务。这种使用限于 1985 年 1 月 1 日前运行的设备。(WRC-12)

5.423 在 2 700-2 900 MHz 频带中,准许用于气象的陆基雷达与航空无线电导航业务电台以同等条件操作。

5.424 附加划分:在加拿大,2 850-2 900 MHz 频带以主要使用条件也划分给水上无线电导航业务,供岸基雷达使用。

5.424A 在 2 900-3 100 MHz 频带内,无线电定位业务的电台不得对无线电导航业务的雷达系统造成有害干扰,或提出保护要求。(WRC-03)

5.425 在 2 900-3 100 MHz 频带内,船载询问应答器系统(SIT)应限于 2 930-2 950 MHz 子频带。

5.426 航空无线电导航业务使用 2 900-3 100 MHz 频带限于陆基雷达。

5.427 在 2 900-3 100 MHz 和 9 300-9 500 MHz 频带内，雷达应答器的应答不能与雷达信标（RACONS）的应答相混淆，但应当注意本规则 4.9 款，不得对无线电导航业务中的船舶雷达或航空雷达产生干扰。

5.428 附加划分：在阿塞拜疆、蒙古、吉尔吉斯斯坦和土库曼斯坦，3 100-3 300 MHz 频段亦划分给作为主要业务的无线电导航业务。（WRC-12）

5.429 附加划分：在沙特阿拉伯、巴林、孟加拉国、文莱达鲁萨兰国、喀麦隆、中国、刚果共和国、韩国、科特迪瓦、埃及、阿拉伯联合酋长国、印度、印度尼西亚、伊朗伊斯兰共和国、伊拉克、以色列、日本、约旦、肯尼亚、科威特、黎巴嫩、利比亚、马来西亚、阿曼、乌干达、巴基斯坦、卡塔尔、阿拉伯叙利亚共和国、刚果民主共和国、朝鲜民主主义人民共和国和也门，3 300-3 400 MHz 频段亦划分给作为主要业务的固定业务和移动业务。地中海沿岸国家不得要求无线电定位业务为其固定业务和移动业务提供保护。（WRC-12）

5.430 附加划分：在阿塞拜疆、蒙古、吉尔吉斯斯坦和土库曼斯坦，3 300-3 400 MHz 频段亦划分给作为主要业务的无线电导航业务。（WRC-12）

5.430A 不同业务种类：在阿尔巴尼亚、阿尔及利亚、德国、安道尔、沙特阿拉伯、奥地利、阿塞拜疆、巴林、比利时、贝宁、波斯尼亚和黑塞哥维那、博茨瓦纳、保加利亚、布基纳法索、喀麦隆、塞浦路斯、梵蒂冈城国、刚果共和国、科特迪瓦、克罗地亚、丹麦、埃及、西班牙、爱沙尼亚、芬兰、法国和法国在 1 区的海外省与属地、加蓬、格鲁吉亚、希腊、几内亚、匈牙利、爱尔兰、冰岛、以色列、意大利、约旦、科威特、莱索托、拉脱维亚、前南斯拉夫马其顿共和国、列支敦士登、立陶宛、马拉维、马里、马耳他、摩洛哥、毛里塔尼亚、摩尔多瓦、摩纳哥、蒙古、黑山、莫桑比克、纳米比亚、尼日尔、挪威、阿曼、荷兰、波兰、葡萄牙、卡塔尔、阿拉伯叙利亚共和国、刚果民主共和国、斯洛伐克、捷克共和国、罗马尼亚、英国、圣马力诺、塞内加尔、塞尔维亚、塞拉利昂、斯洛文尼亚、南非、瑞典、瑞士、斯威士兰、乍得、多哥、突尼斯、土耳其、乌克兰、赞比亚和津巴布韦，3 400-3 600 MHz 频段划分给作为主要业务的除航空移动以外的移动业务，但亦根据第 9.21 款与其它主管部门达成协议，同时被确定用于国际移动通信（IMT）。这种确定不妨碍已在该频段内获得划分的业务使用该频段，而且在《无线电规则》中没有确定优先权。在协调阶段，第 9.17 和 9.18 款的规定亦适用。在一主管部门启用该频段内的移动业务电台（基站或电台）前，须确保在与任何其它主管部门领土边界地面上方 3 米处所产生的功率通量密度（pfd）在 20% 以上的时间内不超过 $-154.5 \text{ dB (W/ (m}^2 \cdot 4 \text{ kHz))}$ 。经相关国家主管部门同意，其领土上的该限值可以超出。为保证在任何其它主管部门的领土边界处能够符合该 pfd 限值，有关的计算和验证须在考虑到所有相关资料并在已获得双方主管部门（负责地面电台的主管部门和负责地球站的主管部门）同意的情况下进行，如请求无线电通信局的帮助，还应在无线电通信局的帮助下进行。在未达成协议的情况下，pfd 限值的计算和验证须由无线电通信局在顾及上述资料的情况下进行。3 400-3 600 MHz 频段内的移动业务电台不得要求空间电台提供超出《无线电规则》（2004 年版）表 21-4 所规定的保护。此划分自 2010 年 11 月 17 日起生效。（WRC-12）

5.431 附加划分：在德国、以色列和英国，3 400-3 475 MHz 频带以次要使用条件也划分给业余业务。（WRC-03）

5.431A 不同业务种类：在阿根廷、巴西、智利、哥斯达黎加、古巴、法国在 2 区的海外省与属地、多米尼加共和国、萨尔瓦多、危地马拉、墨西哥、巴拉圭、苏里南、乌拉圭和委内瑞拉，3 400-3 500 MHz 频段划分给作为主要业务的除航空移动以外的移动业务，但须根据第 9.21 款达成协议。3 400-3 500 MHz 频段的移动业务电台不得要求空间电台提供超出《无线电规则》（2004 年版）表 21-4 所规定的保护。（WRC-12）

5.432 不同业务种类：在韩国、日本和巴基斯坦，3 400-3 500 MHz 频带以主要使用条件划分给移动业务（除航空移动以外）（见 5.33 款）。（WRC-2000）

5.432A 在韩国、日本和巴基斯坦，3 400-3 500 MHz 频段已确定用于国际移动通信（IMT）。这种确定不妨碍已在该频内获得划分的业务使用该频段，并且在《无线电规则》中没有确定优先权。在协调阶段，第 9.17 和 9.18 款的规定亦适用。在主管部门启用该频段内的移动业务电台（基站或移动电台）前，应确保在任何其它主管部门领土边界地面上方 3 米处所产生的功率通量密度（ pfd ）在 20% 以上的时间里不超过 $-154.5 \text{ dB (W/ (m}^2 \cdot 4 \text{ kHz))}$ 。经任何国家主管部门同意，在其领土上可以超出该限值。为了保证在任何其它主管部门的领土边界处能够符合该 pfd 限值，有关的计算和验证应在考虑到所有相关资料并在获得了主管部门双方（负责地面电台的主管部门和负责地球站的主管部门）同意的情况下进行，如请求无线电通信局的帮助，还应在无线电通信局的帮助下进行。在未达成协议的情况下， pfd 限值的计算和验证应由无线电通信局在顾及上述资料的情况下进行。3 400-3 500 MHz 频段内的移动业务电台不得要求空间电台提供超出《无线电规则》（2004 年版）表 21-4 所规定的保护。（WRC-07）

5.432B 不同业务种类：在孟加拉、中国、法国在 3 区的海外属地、印度、伊朗（伊斯兰共和国）、新西兰和新加坡，3 400-3 500 MHz 频段按照根据第 9.21 款与其它主管部门达成的协议，划分给作为主要业务的移动业务（航空移动除外），同时已确定用于国际移动通信（IMT）。这种确定不妨碍已在该频段内获得划分的业务使用该频段，并且在《无线电规则》中没有确定优先权。在协调阶段，第 9.17 和 9.18 款的规定亦适用。在主管部门启用该频段内的移动业务（的基站或移动电台）前，应确保在任何其它主管部门领土边界地面上方 3 米处所产生的功率通量密度（ pfd ）在 20% 以上的时间里不超过 $-154.5 \text{ dB (W/ (m}^2 \cdot 4 \text{ kHz))}$ 。经任何国家主管部门同意，在其领土上可以超出该限值。为了保证在任何其它主管部门的领土边界处能够符合该 pfd 限值，有关的计算和验证应在考虑到所有相关资料并在获得了主管部门双方（负责地面电台的主管部门和负责地球站的主管部门）同意的情况下进行，如请求无线电通信局的帮助，还应在无线电通信局的帮助下进行。在未达成协议的情况下， pfd 限值的计算和验证应由无线电通信局在顾及上述资料的情况下进行。3 400-3 500 MHz 频段内的移动业务电台不得要求空间电台提供超出《无线电规则》（2004 年版）表 21-4 所规定的保护。此划分自 2010 年 11 月 17 日起生效。（WRC-12）

5.433 在 2 区和 3 区，3 400-3 600 MHz 频带以主要使用条件划分给无线电定位业务。但促请在这个频带内运用无线电定位系统的主管部门，于 1985 年前停止工作。1985 年以后，主管部门应采取一切切实可行的措施保护卫星固定业务，并不得对卫星固定业务提出协调要求。

5.433A 在孟加拉、中国、法国在 3 区的海外属地、韩国、印度、伊朗（伊斯兰共和国）、

日本、新西兰和巴基斯坦，3 500-3 600 MHz 已确定用于国际移动通信（IMT）。这种确定不妨碍已在该频段内获得划分的业务使用该频段，并且在《无线电规则》中没有确定优先权。在协调阶段，第 9.17 和 9.18 款的规定亦适用。在主管部门启用该频段内的移动业务电台（基站或移动电台）前，应确保在任何其它主管部门领土边界地面上方 3 米处所产生的功率通量密度（pfd）在 20% 以上的时间里不超过 $-154.5 \text{ dB (W/ (m}^2 \cdot 4 \text{ kHz))}$ 。经任何国家主管部门同意，在其领土上可以超出该限值。为了保证在任何其它主管部门的领土边界处能够符合该 pfd 限值，有关的计算和验证应在考虑到所有相关资料并在获得了主管部门双方（负责地面电台的主管部门和负责地球站的主管部门）同意的情况下进行，如请求无线电通信局的帮助，还应在无线电通信局的帮助下进行。在未达成协议的情况下，pfd 限值的计算和验证应由无线电通信局在顾及上述资料的情况下进行。3 500-3 600 MHz 频段内的移动业务电台不得要求空间电台提供超出《无线电规则》（2004 年版）表 21-4 所规定的保护。（WRC-12）

5.434 已废止。（SUP-WRC-97）

5.435 在日本，在 3 620-3 700 MHz 频带内不包括无线电定位业务。

5.436 没使用。

5.437 已废止。（SUP-WRC-2000）

5.438 航空无线电导航业务使用 4 200-4 400 MHz 频带，专供安装在航空器上的无线电高度表和在地面上的有关应答器使用。但是可准许卫星地球探测业务和空间研究业务的无源遥感以次要使用条件在这一频带内工作（无线电高度表不对其提供保护）。

5.439 附加划分：在伊朗伊斯兰共和国，4 200-4 400 MHz 频段划分给作为次要业务的固定业务。（WRC-12）

5.440 可批准卫星标准频率和时间信号业务的空对地传输使用 4 202 MHz 频率，地对空传输使用 6 427 MHz 频率。这种传输应限定在这些频率的 $\pm 2 \text{ MHz}$ 范围内，并须按照 9.21 款达成协议。

5.440A 在 2 区（巴西、古巴、法国海外省和属地、危地马拉、巴拉圭、乌拉圭和委内瑞拉除外），以及澳大利亚，4 400-4 940 MHz 频段可被用于航空器电台飞行测试的航空移动遥测（AMT）（见第 1.83 款）。此类使用须符合第 416 号决议（WRC-07），并且不得对卫星固定业务和固定业务造成有害干扰，亦不得要求其保护。这种使用不妨碍其它移动业务应用、或得到这些频段划分的、同样作为主要业务的其它业务使用这些频段，在《无线电规则》中亦没有确定优先权。（WRC-07）

5.441 卫星固定业务应按照附录 30B 的规定使用 4 500-4 800 MHz（空对地），6 725-7 025 MHz（地对空）频带。卫星固定业务中的对地静止卫星系统应按照附录 30B 的规定使用 10.7-10.95 GHz（空对地）、11.2-11.45 GHz（空对地）和 12.75-13.25 GHz（地对空）频带。卫星固定业务中的非对地静止卫星系统使用 10.7-10.95 GHz（空对地）、11.2-11.45 GHz（空对地）和 12.75-13.25 GHz（地对空）频带，应按照 9.12 款的规定与卫星固定业务中的其他非对地静止卫星系统进行协调。卫星固定业务中的非对地静止卫星系统不得对卫星固定业务中根据《无

线电规则》操作的对地静止卫星网络提出保护要求，这与无线通信局收到非对地静止卫星固定业务系统或对地静止卫星网络的完整的协调和通知资料的日期无关，并且不适用 5.43A 款。上述频带内卫星固定业务中的非对地静止卫星系统在操作中可能产生的任何不可接受干扰一经出现应迅速予以消除。（WRC-2000）

5.442 在 4 825-4 835 MHz 和 4 950-4 990 MHz 频带内，给移动业务的划分限于除航空移动以外的移动业务。在 2 区（巴西、古巴、危地马拉、巴拉圭、乌拉圭和委内瑞拉除外），以及澳大利亚，4 825-4 835 MHz 频段亦被划分给航空移动业务，限于用于航空器电台飞行测试的航空移动遥测。此类使用应符合第 416 号决议（WRC-07），而且不得对固定业务造成有害干扰。（WRC-07）

5.443 不同业务种类：在阿根廷、澳大利亚和加拿大，4 825-4 835 MHz 和 4 950-4 990 MHz 频带以主要使用条件划分给射电天文业务（见 5.33 款）。

5.443A 已废止。（SUP-WRC-03）

5.443AA 在 5 000-5 030 MHz 和 5 091-5 150 MHz 频段，卫星航空移动（R）业务须按照第 9.21 款达成协议。卫星航空移动（R）业务对这些频段的使用，仅限于国际标准的航空系统。（WRC-12）

5.443B 为了不对 5 030 MHz 以上频段内工作的微波着陆系统产生有害干扰，在 5 010-5 030 MHz 频段内运营的卫星无线电导航业务系统（空对地）的所有空间电台于 5 030-5 150 MHz 频段内产生的地表集总功率通量密度，在 150 kHz 频段内不得超过 -124.5 dB（W/m²）。为了不对 4 990-5 000 MHz 频段内的射电天文业务产生有害干扰，在 5 010-5 030 MHz 频段内运营的卫星无线电导航业务系统须符合第 741 号决议（WRC-12，修订版）中确定的 4 990-5 000 MHz 频段内的限值。（WRC-12）

5.443C 航空移动（R）业务对 5 030-5 091 MHz 频段的使用，仅限于国际标准的航空系统。5 030-5 091 MHz 频段内的航空移动（R）业务的无用发射须限制在可为相邻 5 010-5 030 MHz 频段的 RNSS 系统下行链路提供保护的限度之内。在相关 ITU-R 建议书确定适当数值之前，在 5 010-5 030 MHz 频段内，任何 AM(R)S 台站均应使用 -75 dBW/MHz 的 e.i.r.p.密度限值。（WRC-12）

5.443D 在 5 030-5 091 MHz 频段，卫星航空移动（R）业务须按照第 9.11A 款进行协调。卫星航空移动（R）业务对此频段的使用，仅限于国际标准的航空系统。（WRC-12）

5.444 5 030-5 150 MHz 频段计划用于实施精确进场和着陆的国际标准系统（微波着陆系统）。在 5 030-5 091 MHz 频段内，该系统的需求须优先于该频段内的其它用途。使用 5 091-5 150 MHz 频段时，第 5.444A 款和第 114 号决议（WRC-12，修订版）适用。（WRC-12）

5.444A 附加划分：5 091-5 150 MHz 频段亦划分给作为主要业务的卫星固定业务（地对空）。该划分仅限于卫星移动业务非对地静止卫星系统的馈线链路，并须按照第 9.11A 款进行协调。

下述条件亦适用于 5 091-5 150 MHz 频段：

– 2018年1月1日之前,卫星移动业务非对地静止卫星系统的馈线链路对5 091-5 150 MHz频段的使用须遵守第114号决议(WRC-03, 修订版);

– 2016年1月1日之后,不得为提供非对地静止卫星移动系统馈线链路的地球站进行新的频率指配;

– 2018年1月1日之后,卫星固定业务将次于航空无线电导航业务。(WRC-07)

5.444B 航空移动业务对5 091-5 150 MHz频段的使用限于:

– 在航空移动(R)业务中操作的、符合国际航空标准的系统且限于机场地面应用。此类使用须遵守第748号决议(WRC-12, 修订版);

– 按照第418号决议(WRC-12, 修订版)从航空器电台进行的航空遥测发射(见第1.83款)。(WRC-12)

5.445 没使用。

5.446 附加划分:在第5.369款中所列的国家中,5 150-5 216 MHz频段亦划分给作为主要业务的卫星无线电测定业务(空对地),但须按照第9.21款达成协议。在2区,该频段亦划分给作为主要业务的卫星无线电测定业务(空对地)。在1区和3区,除了第5.369款所列的国家和孟加拉,该频段亦划分给作为次要业务的卫星无线电测定业务(空对地)。卫星无线电测定业务使用该频段限于与在1 610-1 626.5 MHz和/或2 483.5-2 500 MHz频段内操作的卫星无线电测定业务相关的馈线链路。在任何情况下,在地球表面所有到达角的总功率通量密度在每4 kHz频段内都不得超过 -159 dB (W/m²)。(WRC-12)

5.446A 航空移动业务以外的移动业务电台使用5 150-5 350 MHz和5 470-5 725 MHz频段时须遵守第229号决议(WRC-12, 修订版)。(WRC-12)

5.446B 在5 150-5 250 MHz频带内,移动业务电台不得对卫星固定业务地球站提出干扰保护要求。5.43A款的规定不再适用于与卫星固定业务地球站相关的移动业务。(WRC-03)

5.446C 附加划分:在1区(阿尔及利亚、沙特阿拉伯、巴林、埃及、阿拉伯联合酋长国、约旦、科威特、黎巴嫩、摩洛哥、阿曼、卡塔尔、阿拉伯叙利亚共和国、苏丹、南苏丹和突尼斯除外)和在巴西,5 150-5 250 MHz频段亦划分给作为主要业务的航空移动业务,但仅限于按照第418号决议(WRC-12, 修订版)从航空器电台进行的航空遥测发射(见第1.83款)。这些电台不得要求按照第5条操作的其它电台提供保护。第5.43A款不适用。(WRC-12)

5.447 附加划分:在科特迪瓦、埃及、以色列、黎巴嫩、阿拉伯叙利亚共和国和突尼斯,5 150-5 250 MHz频段亦划分给作为主要业务的移动业务,但须按照第9.21款达成协议。在这种情况下,第229号决议(WRC-12, 修订版)的规定不适用。(WRC-12)

5.447A 对卫星固定(地对空)业务的划分限于卫星移动业务的非对地静止卫星系统的馈线链路,并应按照9.11A款进行协调。

5.447B 附加划分:5 150-5 216 MHz频带以主要使用条件也划分给卫星固定(空对地)

业务。该划分限于用于卫星移动业务的非对地静止卫星系统的馈线链路，并应符合 9.11A 款的规定。5 150-5 216 MHz 频带内空对地方向操作的卫星固定业务的空间电台产生的、在地球表面的功率通量密度在任何情况下对所有到达角都不得超过每 4 kHz 频带内 $-164 \text{ dB (W/m}^2\text{)}$ 。

5.447C 对按照 5.447A 和 5.447B 款操作的 5 150-5 250 MHz 频带内的卫星固定业务网络负责的主管部门，应按照 9.11A 款在平等的基础上与按照 5.446 款操作、并于 1995 年 11 月 17 日以前启用的非对地静止卫星网络的负责主管部门进行协调。按照 5.446 款操作、并于 1995 年 11 月 17 日以后使用的卫星网络不得对按照 5.447A 和 5.447B 款操作的卫星固定业务电台提出保护要求并且不能造成有害干扰。

5.447D 5 250-5 255 MHz 频带以主要使用条件划分给空间研究业务，只限于星载有源传感器。空间研究业务对此频带的其他使用为次要使用条件。（WRC-97）

5.447E 附加划分：在下列 3 区国家，5 250-5 350 MHz 频段亦划分给作为主要业务的固定业务：澳大利亚、韩国、印度、印度尼西亚、伊朗（伊斯兰共和国）、日本、马来西亚、巴布亚新几内亚、菲律宾、朝鲜民主主义人民共和国、斯里兰卡、泰国和越南。固定业务使用该频段旨在实施固定无线接入系统，并须符合 ITU-R F.1613 建议书。此外，固定业务不得要求无线电测定、卫星地球探测（有源）和空间研究（有源）业务的保护，但是就卫星地球探测（有源）和空间研究（有源）业务而言，第 5.43A 款的规定不适用于固定业务。在固定业务中实施固定无线接入系统并对现有无线电测定系统提供保护之后，未来无线电测定实施不应应对固定无线接入系统施加更为严格的限制。（WRC-07）

5.447F 在 5250-5350MHz 频带内，移动业务电台不得对无线电定位业务、卫星地球探测（有源）业务和空间研究（有源）业务提出保护要求。这些业务不应基于系统特性和干扰标准而对移动业务提出比在 ITU-R M.1638 建议和 ITU-R RS.1632 建议中规定的更严格的保护标准。（WRC-03）

5.448 附加划分：在阿塞拜疆、吉尔吉斯斯坦、罗马尼亚和土库曼斯坦，5 250-5 350 MHz 频段亦划分给作为主要业务的无线电导航业务。（WRC-12）

5.448A 在 5 250-5 350 MHz 频带内，卫星地球探测（有源）业务和空间研究（有源）业务不得对无线电定位业务提出保护要求。第 5.43A 款不适用。（WRC-03）

5.448B 操作在 5 350-5 570 MHz 频带内的卫星地球探测（有源）业务和操作在 5 460-5 570 MHz 频带内的空间研究（有源）业务不应应对操作在 5 350-5 460 MHz 频带内的航空无线电导航业务、操作在 5 460-5 470 MHz 频带内的无线电导航业务和操作在 5 470-5 570 MHz 频带内的水上无线电导航业务造成有害干扰。（WRC-03）

5.448C 操作在 5 350-5 460 MHz 频带的空间研究（有源）业务不得对此频带内已划分的其他业务造成有害干扰，或提出保护要求。（WRC-03）

5.448D 在 5 350-5 470 MHz 频带内，无线电定位业务的电台不得对根据 5.449 款操作的航空无线电导航业务的雷达系统造成有害干扰，或提出保护要求。（WRC-03）

5.449 航空无线电导航业务使用 5 350-5 470 MHz 频带，限于机载雷达和有关的机载信

标。

5.450 附加划分：在澳大利亚、阿塞拜疆、伊朗伊斯兰共和国、吉尔吉斯斯坦、罗马尼亚、土库曼斯坦和乌克兰，5 470-5 650 MHz 频段亦划分给作为主要业务的航空无线电导航业务。（WRC-12）

5.450A 在 5 470-5 725 MHz 频带内，移动业务的电台不得对无线电测定业务提出保护要求。无线电测定业务不应比在 ITU-R M.1638 建议中规定的更多的基于系统特性和干扰标准的直接保护标准。（WRC-03）

5.450B 在 5 470-5 650 MHz 频带内，除了在 5 600-5 650 MHz 频带内用于气象目的的陆基雷达以外，无线电定位业务的电台不得对水上无线电导航业务的雷达系统造成有害干扰，或提出保护要求。（WRC-03）

5.451 附加划分：在英国，5 470-5 850 MHz 频带以次要使用条件也划分给陆地移动业务。21.2、21.3、21.4 和 21.5 款规定的功率限值，应适用于 5 725-5 850 MHz 频带。

5.452 在 5 600-5 650 MHz 频带内，批准用于气象的陆基雷达与水上无线电导航业务电台以同等条件操作。

5.453 附加划分：在沙特阿拉伯、巴林、孟加拉国、文莱达鲁萨兰国、喀麦隆、中国、刚果共和国、科特迪瓦、吉布提、韩国、埃及、阿拉伯联合酋长国、加蓬、几内亚、赤道几内亚、印度、印度尼西亚、伊朗伊斯兰共和国、伊拉克、以色列、日本、约旦、肯尼亚、科威特、黎巴嫩、利比亚、马达加斯加、马来西亚、尼日尔、尼日利亚、阿曼、乌干达、巴基斯坦、菲律宾、卡塔尔、阿拉伯叙利亚共和国、朝鲜民主主义人民共和国、新加坡、斯里兰卡、斯威士兰、坦桑尼亚、乍得、泰国、多哥、越南和也门，5 650-5 850 MHz 频段亦划分给作为主要业务的固定和移动业务。在这种情况下，第 229 号决议（WRC-12，修订版）的规定不适用。（WRC-12）

5.454 不同业务种类：在阿塞拜疆、俄罗斯联邦、格鲁吉亚、吉尔吉斯斯坦、塔吉克斯坦和土库曼斯坦，5 670-5 725 MHz 频段划分给作为主要业务的空间研究业务（见第 5.33 款）。（WRC-12）

5.455 附加划分：在亚美尼亚、阿塞拜疆、白俄罗斯、古巴、俄罗斯、格鲁吉亚、匈牙利、哈萨克斯坦、摩尔多瓦、蒙古国、乌兹别克斯坦、吉尔吉斯斯坦、塔吉克斯坦、土库曼斯坦和乌克兰，5 670-5 850 MHz 频带以主要使用条件也划分给固定业务。（WRC-07）

5.456 附加划分：在喀麦隆，5 755-5 850 MHz 频带以主要使用条件也划分给固定业务。（WRC-03）

5.457 在澳大利亚、布基纳法索、科特迪瓦、马里和尼日利亚，固定业务在 6 440-6 520 MHz（HAPS 到地面方向）和 6 560-6 640 MHz（地面到 HAPS 方向）的划分也可在这些国家的领土内用于高空平台台站（HAPS）的关口站链路。这种使用仅限于 HAPS 关口站链路操作，不得要求现有业务给予保护，亦不得对现有业务造成有害干扰。同时，须符合第 150 号决议（WRC-12）。现有业务的未来发展不得受到 HAPS 关口站链路的限制。在

上述频段使用 HAPS 关口站链路，需要与领土位于打算使用 HAPS 关口站链路的主管部门边界 1 000 公里以内的其它主管部门达成明确协议。（WRC-12）

5.457A 在 5 925-6 425 MHz 和 14-14.5 GHz 频段内，置于船上的地球站可与卫星固定业务的空间电台通信。这种使用应遵循第 902 号决议（WRC-03）。（WRC-03）

5.457B 在 5 925-6 425 MHz 和 14-14.5 GHz 频段，在阿尔及利亚、沙特阿拉伯、巴林、科摩罗、吉布提、埃及、阿拉伯联合酋长国、约旦、科威特、利比亚、摩洛哥、毛里塔尼亚、阿曼、卡塔尔、阿拉伯叙利亚共和国、苏丹、南苏丹、突尼斯和也门，卫星水上移动业务的船载地球站可作为次要业务，根据第 902 号决议（WRC-03）包含的特性和条件运行。这种使用须符合第 902 号决议（WRC-03）。（WRC-12）

5.457C 在 2 区（巴西、古巴、法国海外省和属地、危地马拉、巴拉圭、乌拉圭和委内瑞拉除外），5 925-6 700 MHz 频段可被用于进行航空器电台飞行测试的航空移动遥测（见第 1.83 款）。此类使用须符合第 416 号决议（WRC-07），并且不得对卫星固定和固定业务造成有害干扰，亦不得要求其保护。这种使用不得妨碍其它移动业务应用、或以共同主要使用条件得到这些频段划分的其它业务使用这些频段，亦不在《无线电规则》中确立优先权。（WRC-07）

5.458 在 6 425-7 075 MHz 频段内，可在海洋上进行无源微波传感测试。在 7 075-7 250 MHz 频段内，可进行无源微波传感测试。主管部门在将来规划 6 425-7 025 MHz 和 7 075-7 250 MHz 频段时，应关注卫星地球探测（无源）业务和空间研究（无源）业务的需要。

5.458A 在 6 700-7 075 MHz 频段内给卫星固定业务空间电台进行指配的时候，敦促主管部门采取一切切实可行的措施保护 6 650-6 675.2 MHz 频段内的射电天文业务的谱线观测免受无用发射的有害干扰。

5.458B 在 6 700-7 075 MHz 频段内给卫星固定业务空对地的划分，限于卫星移动业务非对地静止卫星系统的馈线链路，并应按照 9.11A 款进行协调。卫星移动业务的非对地静止卫星系统的馈线链路使用 6 700-7 075 MHz（空对地）频段时，无需遵守 22.2 款的规定。

5.458C 在 1995 年 11 月 17 日以后提交的 7 025-7 075 MHz 频段内卫星固定业务对地静止卫星系统的主管部门，应在 ITU-R 相关建议的基础上与在这一频段内已经于 1995 年 11 月 18 日以前通知并启用的非对地静止卫星系统的主管部门根据其要求进行协商。这种协商是为了便于共同操作这个频段内的卫星固定业务的对地静止卫星系统和非对地静止卫星系统。

5.459 附加划分：在俄罗斯联邦，7 100-7 155 MHz 和 7 190-7 235 MHz 频段以主要使用条件也划分给空间操作（地对空）业务，但须按照 9.21 款达成协议。（WRC-97）

5.460 附加划分：空间研究业务（地对空）使用 7 145-7 190 MHz 频段限于深空；在 7 190-7 235 MHz 频段内不得对深空进行发射。操作在 7 190-7 235 MHz 频带的空间研究业务的对地静止轨道卫星不得对现有或未来将要操作的固定和移动业务电台提出保护要求，第 5.43A 款不适用。（WRC-03）

5.461 附加划分：7 250-7 375 MHz（空对地）和 7 900-8 025 MHz（地对空）频段以主

要使用条件也划分给卫星移动业务，但须按照 9.21 款达成协议。

5.461A 卫星气象（空对地）业务使用 7 450-7 550 MHz 频带，限于对地静止卫星系统。在 1997 年 11 月 30 日前通知的此频带中的非对地静止卫星系统可以以主要使用条件继续操作直至其报废为止。（WRC-97）

5.461B 卫星气象业务（空对地）使用 7 750-7 900 MHz 频段限于非对地静止轨道卫星系统。（WRC-12）

5.462 已废止。（SUP-WRC-97）

5.462A 在 1 区和 3 区（日本除外），在 8 025-8 400 MHz 频段内使用对地静止卫星的卫星地球探测业务产生的功率通量密度在未得到受影响主管部门的同意时不得超过下列抵达角（ θ ）的数值：

每 1 MHz 频段-135 dB (W/m²) 对于 $0^\circ \leq \theta < 5^\circ$

每 1 MHz 频段-135 + 0.5 ($\theta - 5$) dB (W/m²) 对于 $5^\circ \leq \theta < 25^\circ$

每 1 MHz 频段-125 dB (W/m²) 对于 $25^\circ \leq \theta \leq 90^\circ$ (WRC-12)

5.463 不允许航空器电台在 8 025-8 400 MHz 频带内进行发射。（WRC-97）

5.464 已废止。（SUP-WRC-97）

5.465 在空间研究业务中，8 400-8 450 MHz 频带的使用限于深空。

5.466 不同业务种类：在新加坡和斯里兰卡，8 400-8 500 MHz 频段划分给作为次要业务的空间研究业务（见第 5.32 条）。（WRC-12）

5.467 已废止。（SUP-WRC-03）

5.468 附加划分：在沙特阿拉伯、巴林、孟加拉国、文莱达鲁萨兰、布隆迪、喀麦隆、中国、刚果共和国、哥斯达黎加、吉布提、埃及、阿拉伯联合酋长国、加蓬、圭亚那、印度尼西亚、伊朗伊斯兰共和国、伊拉克、牙买加、约旦、肯尼亚、科威特、黎巴嫩、利比亚、马来西亚、马里、摩洛哥、毛里塔尼亚、尼泊尔、尼日利亚、阿曼、乌干达、巴基斯坦、卡塔尔、阿拉伯叙利亚共和国、朝鲜民主主义人民共和国、塞内加尔、新加坡、索马里、苏丹、斯威士兰、坦桑尼亚、乍得、多哥、突尼斯和也门，8 500-8 750 MHz 频段亦划分给作为主要业务的固定和移动业务。（WRC-12）

5.469 附加划分：在亚美尼亚、阿塞拜疆、白俄罗斯、俄罗斯联邦、格鲁吉亚、匈牙利、立陶宛、蒙古、乌兹别克斯坦、波兰、吉尔吉斯斯坦、捷克共和国、罗马尼亚、塔吉克斯坦、土库曼斯坦和乌克兰，8 500-8 750 MHz 频段亦划分给作为主要业务的陆地移动和无线电导航业务。（WRC-12）

5.469A 在 8 550-8 650 MHz 频带内，卫星地球探测（有源）业务和空间研究（有源）业务电台不得对无线电定位业务电台造成有害干扰，或限制其发展和使用。（WRC-97）

5.470 航空无线电导航业务使用 8 750-8 850 MHz 频带，限于中心频率为 8 800 MHz 的机载多普勒导航辅助设备。

5.471 附加划分：在阿尔及利亚、德国、巴林、比利时、中国、埃及、阿拉伯联合酋长国、法国、希腊、印度尼西亚、伊朗伊斯兰共和国、利比亚、荷兰、卡塔尔、苏丹和南苏丹，8 825-8 850 MHz 和 9 000-9 200 MHz 频段亦划分给作为主要业务的水上无线电导航业务，仅供岸基雷达使用。（WRC-12）

5.472 在 8 850-9 000 MHz 和 9 200-9 225 MHz 频带，水上无线电导航业务限于岸基雷达使用。

5.473 附加划分：在亚美尼亚、奥地利、阿塞拜疆、白俄罗斯、古巴、俄罗斯联邦、格鲁吉亚、匈牙利、蒙古国、乌兹别克斯坦、波兰、吉尔吉斯斯坦、罗马尼亚、塔吉克斯坦、土库曼斯坦和乌克兰，8 850-9 000 MHz 和 9 200-9 300 MHz 频带以主要使用条件也划分给无线电导航业务。（WRC-07）

5.473A 在 9 000-9 200 MHz 频段内，无线电定位业务电台不得对第 5.337 款中确定的航空无线电导航业务系统或在第 5.471 款中所列国家内、作为主要业务在该频段工作的水上无线电导航业务的雷达系统造成有害干扰，亦不得要求这些系统提供保护。（WRC-07）

5.474 在 9 200-9 500 MHz 频带，在适当考虑合适的 ITU-R 建议书后，也可使用搜索和救助应答器（SART）（也见第 31 条）。

5.475 航空无线电导航业务对 9 300-9 500 MHz 频段的使用，限于航空器载气象雷达和陆基雷达。另外，允许航空无线电导航业务中的陆基雷达信标在 9 300-9 320 MHz 频段内工作，条件是不得对水上无线电导航业务产生有害干扰。（WRC-07）

5.475A 卫星地球探测业务（有源）和空间研究业务（有源）对 9 300-9 500 MHz 频段的使用，仅限于需要 300 MHz 以上带宽且 9 500-9 800 MHz 频段无法完全满足其需求的系统。（WRC-07）

5.475B 在 9 300-9 500 MHz 频段内，无线电定位业务的电台不得对符合《无线电规则》的无线电导航业务中的雷达造成有害干扰，亦不得要求这些雷达提供保护。用于进行气象的陆基雷达相对于其它无线电定位应用具有优先权。（WRC-07）

5.476 已废止。（SUP-WRC-07）

5.476A 在 9300-9800MHz 频带，卫星地球探测（有源）业务和空间研究（有源）业务电台不得对无线电导航业务和无线电定位业务电台造成有害干扰，或要求这些电台提供保护。（WRC-07）

5.477 不同业务种类：在阿尔及利亚、沙特阿拉伯、巴林、孟加拉国、文莱达鲁萨兰国、喀麦隆、吉布提、埃及、阿拉伯联合酋长国、厄立特里亚、埃塞俄比亚、圭亚那、印度、印度尼西亚、伊朗伊斯兰共和国、伊拉克、牙买加、日本、约旦、科威特、黎巴嫩、利比里亚、马来西亚、尼日利亚、阿曼、巴基斯坦、卡塔尔、阿拉伯叙利亚共和国、朝鲜民主主义人民

共和国、新加坡、索马里、苏丹、南苏丹、特立尼达和多巴哥以及也门，9 800-10 000 MHz 频段划分给作为主要业务的固定业务（见第 5.33 款）。（WRC-12）

5.478 附加划分：在阿塞拜疆、蒙古国、吉尔吉斯斯坦、罗马尼亚、土库曼斯坦和乌克兰，9 800- 10 000 MHz 频带以主要使用条件也划分给无线电导航业务。（WRC-07）

5.478A 卫星地球探测业务（有源）和空间研究业务（有源）对 9 800-9 900 MHz 频段的使用仅限于所需带宽大于 500 MHz、且在 9 300-9 800 MHz 频段内无法完全满足其需求的系统。（WRC-07）

5.478B 在 9 800-9 900 MHz 频段内，卫星地球探测业务（有源）和空间研究业务（有源）电台既不得对获得该频段划分的作为次要业务的固定业务电台造成有害干扰，亦不得要求其提供保护。（WRC-07）

5.479 9 975-10 025 MHz 频带以次要使用条件也划分给卫星气象业务，供气象雷达使用。

5.480 附加划分：在阿根廷、巴西、智利、哥斯达黎加、古巴、萨尔瓦多、厄瓜多尔、危地马拉、洪都拉斯、墨西哥、巴拉圭、荷属安地列斯群岛、秘鲁、乌拉圭，10-10.45 GHz 频带以主要使用条件也划分给固定业务和移动业务。在委内瑞拉，10-10.45 GHz 频段还划分给作为主要业务的固定业务。（WRC-07）

5.481 附加划分：在德国、安哥拉、巴西、中国、哥斯达黎加、科特迪瓦、萨尔瓦多、厄瓜多尔、西班牙、危地马拉、匈牙利、日本、肯尼亚、摩洛哥、尼日利亚、阿曼、乌兹别克斯坦、巴基斯坦、巴拉圭、秘鲁、朝鲜民主主义人民共和国、罗马尼亚、坦桑尼亚、泰国和乌拉圭，10.45-10.5 GHz 频段亦划分给作为主要业务的固定业务和移动业务。（WRC-12）

5.482 在 10.6-10.68 GHz 频段内，送达固定业务和除航空移动以外的移动业务电台天线处的功率不得超过-3 dBW。在按照第 9.21 款达成协议后，可以超过此限值。但是，在阿尔及利亚、沙特阿拉伯、亚美尼亚、阿塞拜疆、巴林、孟加拉、白俄罗斯、埃及、阿拉伯联合酋长国、格鲁吉亚、印度、印度尼西亚、伊朗（伊斯兰共和国）、伊拉克、约旦、阿拉伯利比亚人民社会主义民众国、哈萨克斯坦、科威特、黎巴嫩、摩洛哥、毛里塔尼亚、摩尔多瓦、尼日利亚、阿曼、乌兹别克斯坦、巴基斯坦、菲律宾、卡塔尔、阿拉伯叙利亚共和国、吉尔吉斯斯坦、新加坡、塔吉克斯坦、突尼斯、土库曼斯坦和越南，对固定业务和除航空移动以外的移动业务的此限制不适用。（WRC-07）

5.482A 卫星地球探测（无源）业务和固定业务以及（除航空移动外的）移动业务对 10.6-10.68 GHz 频段的共用，第 751 号决议（WRC-07）适用。（WRC-07）

5.483 附加划分：在沙特阿拉伯、亚美尼亚、阿塞拜疆、巴林、白俄罗斯、中国、哥伦比亚、韩国、哥斯达黎加、埃及、阿拉伯联合酋长国、格鲁吉亚、伊朗伊斯兰共和国、伊拉克、以色列、约旦、哈萨克斯坦、科威特、黎巴嫩、蒙古、卡塔尔、吉尔吉斯斯坦、朝鲜民主主义人民共和国、塔吉克斯坦、土库曼斯坦以及也门，10.68-10.7 GHz 频段亦划分给作为主要业务的固定业务和除航空移动以外的移动业务。此类使用限于 1985 年 1 月 1 日之前即已

运行的设备。(WRC-12)

5.484 在 1 区, 卫星固定(地对空)业务使用 10.7-11.7 GHz 频带, 限于卫星广播业务的馈线链路。

5.484A 卫星固定业务中的非对地静止卫星系统在 2 区使用 10.95-11.2GHz (空对地), 11.45-11.7GHz (空对地), 11.7-12.2GHz (空对地), 在 3 区使用 12.2-12.75GHz (空对地), 在 1 区使用 12.5-12.75GHz (空对地), 13.75-14.5GHz (地对空) 以及 17.8-18.6GHz (空对地), 19.7-20.2GHz (空对地), 27.5-28.6GHz (地对空), 29.5-30GHz (地对空) 各频带, 应按照 9.12 款的规定与卫星固定业务中的其他非对地静止卫星系统协调。卫星固定业务中的非对地静止卫星系统不得对卫星固定业务中根据《无线电规则》操作的地对地静止卫星网络提出保护要求, 这与无线通信局收到非对地静止卫星固定业务系统或对地静止卫星网络的完整的协调和通知资料的日期无关, 并且不适用 5.43A 款。上述频带内卫星固定业务中的非对地静止卫星系统在操作中可能产生的任何不可接受干扰应迅速予以消除。(WRC-2000)

5.485 在 2 区, 在 11.7-12.2 GHz 频带, 卫星固定业务空间电台上的转发器还可额外地用于卫星广播业务发射, 只要发射时每一电视频道的最大等效全向辐射功率不大于 53 dBW, 并且不产生大于已协调过的卫星固定业务频率指配的干扰, 也不要求免受这种干扰的更多保护。对空间业务而言, 该频带应主要用于卫星固定业务。

5.486 不同业务种类: 在墨西哥和美国, 11.7-12.1 GHz 频带以次要使用条件划分给固定业务(见 5.32 款)。

5.487 在 1 区和 3 区, 在 11.7-12.5GHz 频带内, 按照各自划分的固定业务、卫星固定业务和除航空移动以外的移动业务以及广播业务, 不应根据附录 30 中 1 区和 3 区的规划操作的卫星广播电台造成有害干扰, 或提出保护要求。(WRC-03)

5.487A 附加划分: 11.7-12.5GHz 频带在 1 区, 12.2-12.7GHz 频带在 2 区, 11.7-12.2GHz 频带在 3 区, 以主要使用条件也划分给卫星固定(空对地)业务, 限于非对地静止系统, 并且应援用 9.12 款的规定与卫星固定业务的其他非对地静止卫星系统协调。卫星固定业务的非对地静止卫星系统不得对按照《无线电规则》操作的卫星广播业务的地对地静止卫星网络提出保护要求, 这与无线通信局收到卫星固定业务的非对地静止卫星系统和对地静止卫星网络的完整的协调或通知资料的日期无关, 并且 5.43A 款不适用。上述频带内卫星固定业务的非对地静止卫星系统的操作方式是对可能产生的任何不可接受干扰一经出现应迅速予以消除。(WRC-03)

5.488 为了与 1、2 和 3 区内的地面业务电台协调, 2 区的卫星固定业务的地对地静止卫星网络使用 11.7-12.2GHz 频带应遵循第 9.14 款的规定。在 2 区卫星广播业务使用 12.2-12.7GHz 频带, 见附录 30。(WRC-03)

5.489 附加划分: 在秘鲁, 12.1-12.2 GHz 频带以主要使用条件也划分给固定业务。

5.490 在 2 区, 12.2-12.7GHz 频带内现有的和将来的地面无线电通信业务, 不得对根据附录 30 所载的 2 区卫星广播业务规划操作的空间业务造成有害干扰。

5.491 已废止。(SUP-WRC-03)

5.492 完全按照附录 30 的相关区域规划或所载的 1 区和 3 区列表指配的卫星广播业务电台,也可用于卫星固定(空对地)业务的发射,只要这种发射不产生比根据所在区域规划或相应列表操作的卫星广播业务发射更大的干扰,也不要求更多的干扰保护。(WRC-2000)

5.493 在 3 区,在 12.5-12.75GHz 频带,卫星广播业务在任何条件和任何调制方式,在其服务区边界的功率通量密度不得超过 $-111\text{dB (W/(m}^2\cdot 27\text{MHz))}$ 。(WRC-97)

5.494 附加划分:在阿尔及利亚、安哥拉、沙特阿拉伯、巴林、喀麦隆、中非共和国、刚果共和国、科特迪瓦、吉布提、埃及、阿拉伯联合酋长国、厄立特里亚、埃塞俄比亚、加蓬、加纳、几内亚、伊拉克、以色列、约旦、科威特、黎巴嫩、利比亚、马达加斯加、马里、摩洛哥、蒙古、尼日利亚、阿曼、卡塔尔、刚果民主共和国、阿拉伯叙利亚共和国、索马里、苏丹、南苏丹、乍得、多哥和也门,12.5-12.75 GHz 频段亦划分给作为主要业务的固定和除航空移动以外的移动业务。(WRC-12)

5.495 附加划分:在法国、希腊、摩纳哥、黑山、乌干达、罗马尼亚、坦桑尼亚以及突尼斯,12.5-12.75 GHz 频段亦划分给作为次要业务的固定业务和除航空移动以外的移动业务。(WRC-12)

5.496 附加划分:在奥地利、阿塞拜疆、吉尔吉斯斯坦和土库曼斯坦,12.5-12.75 GHz 频带以主要使用条件也划分给固定业务和除航空移动以外的移动业务。但是,属于此类业务的电台不应对本脚注所列国家以外的 1 区国家的卫星固定业务地球站造成有害干扰,不要求这些地球站与本脚注中所列国家的固定业务和移动业务电台进行协调。第 21 条的表 21-4 为卫星固定业务规定的地球表面功率通量密度限值适用于本脚注所列各国的领土。(WRC-2000)

5.497 航空无线电导航业务使用 13.25-13.4 GHz 频带,限于多普勒导航辅助设备。

5.498 已废止。(SUP-WRC-97)

5.498A 在 13.25-13.4 GHz 频带操作的卫星地球探测(有源)业务和空间研究(有源)业务不得对航空无线电导航业务造成有害干扰,或限制其使用和发展。(WRC-97)

5.499 附加划分:在孟加拉国和印度,13.25-14 GHz 频段亦划分给作为主要业务的固定业务。在巴基斯坦,13.25-13.75 GHz 频段划分给作为主要业务的固定业务。(WRC-12)

5.500 附加划分:在阿尔及利亚、安哥拉、沙特阿拉伯、巴林、文莱达鲁萨兰国、喀麦隆、埃及、阿拉伯联合酋长国、加蓬、印度尼西亚、伊朗伊斯兰共和国、伊拉克、以色列、约旦、科威特、黎巴嫩、马达加斯加、马来西亚、马里、摩洛哥、毛里塔尼亚、尼日尔、尼日利亚、阿曼、卡塔尔、阿拉伯叙利亚共和国、新加坡、苏丹、南苏丹、乍得和突尼斯,13.4-14 GHz 频段亦划分给作为主要业务的固定和移动业务。在巴基斯坦,13.4-13.75 GHz 频段划分给作为主要业务的固定和移动业务。(WRC-12)

5.501 附加划分:在阿塞拜疆、匈牙利、日本、吉尔吉斯斯坦、罗马尼亚和土库曼斯坦,

13.4-14 GHz 频段亦划分给作为主要业务的无线电导航业务。(WRC-12)

5.501A 13.4-13.75 GHz 频段以主要使用条件划分给空间研究业务,限于星载有源传感器。空间研究业务对本频带的其他使用为次要业务。(WRC-97)

5.501B 在 13.4-13.75 GHz 频段中,卫星地球探测(有源)业务和空间研究(有源)业务不得对无线电定位业务造成有害干扰,或限制其使用和发展。(WRC-97)

5.502 在 13.75-14 GHz 频段内,卫星固定业务的对地静止卫星网络的地球站天线直径应大于 1.2 米,而卫星固定业务的非对地静止卫星系统的地球站天线直径应大于 4.5 米。此外,在仰角大于 2° 时,无线电定位业务和无线电导航业务的一个电台每秒平均发射的等效全向辐射功率(EIRP)不得超过 59 dBW;更低的仰角时不应超过 65 dBW。在这个频段内开始使用天线直径小于 4.5 米的卫星固定业务的对地静止卫星网络的地球站以前,主管部门应确保由此地球站产生的功率通量密度不应超过以下限定值:

- 在低水位线的海平面以上 36 米且大于 1%的时间里,被沿海国家正式认可的值为 $-115 \text{ dB (W/ (m}^2 \cdot 10 \text{ MHz))}$;

- 除非在此之前已经达成了协议,在这个频段内主管部门正在部署和计划部署陆基移动雷达的领土边界的地面以上 3 米且大于 1%的时间里,该值为 $-115 \text{ dB (W/ (m}^2 \cdot 10 \text{ MHz))}$ 。

对于天线直径大于或等于 4.5 米的卫星固定业务的地球站,任何发射的等效全向辐射功率(EIRP)应该至少是 68 dBW,但不应超过 85 dBW。(WRC-03)

5.503 在 13.75-14 GHz 频段,对于无线电通信局在 1992 年 1 月 31 日前已收到提前公布资料的空研究业务的对地静止空间电台应与卫星固定业务电台在同等基础上操作;在该日期以后,新的空研究业务的对地静止空间电台将以次要使用条件来操作。对于无线电通信局在 1992 年 1 月 31 日前已收到提前公布资料的空研究业务的对地静止空间电台,直至其停止在此频段内操作为止:

- 在 13.77-13.78 GHz 频段,任何与对地静止卫星轨道空间电台通信的卫星固定业务地球站发射的等效全向辐射功率密度不得超过:

- I) $4.7D+28 \text{ dB (W/40 kHz)}$,其中 D 是卫星固定业务的地球站的天线直径,当其取值范围为大于等于 1.2 米而小于 4.5 米时;

- II) $49.2+20 \log (D/4.5) \text{ dB (W/40 kHz)}$,其中 D 是卫星固定业务的地球站的天线直径,当其取值范围为大于等于 4.5 米而小于 31.9 米时;

- III) $66.2 \text{ dB (W/40 kHz)}$,当卫星固定业务的地球站的天线直径大于等于 31.9 米时;

- IV) $56.2 \text{ dB (W/4 kHz)}$,当窄带(必要带宽小于 40 kHz)的卫星固定业务地球站的天线直径大于等于 4.5 米时。

- 在 13.772-13.778 GHz 频段,任何与非对地静止卫星轨道空间电台通信的卫星固

定业务地球站发射的等效全向辐射功率密度每 6 MHz 带宽内不得超过 51 dBW。

在这些频带,为了补偿雨衰,可使用自动功率控制,以增加等效全向辐射功率密度,但卫星固定业务空间电台的功率通量密度的增加不得使地球站的等效全向辐射功率超过等效于晴空条件下的所使用的上述的限定值。(WRC-03)

5.503A 已废止。(SUP-WRC-03)

5.504 无线电导航业务使用 14-14.3 GHz 频带,应对卫星固定业务空间电台提供充分保护。

5.504A 在 14-14.5 GHz 频带内,次要的卫星航空移动业务的机载地球站可能也与卫星固定业务的空间电台通信。这样的使用应该遵循 5.29、5.30 和 5.31 款的规定。(WRC-03)

5.504B 操作在 14-14.5 GHz 频带的卫星航空移动业务的机载地球站,应遵循 ITU-R M.1643 建议附件 1 的 C 部分的规定,该规定与在西班牙、法国、印度、意大利、英国和南非的领土上的 14-14.5 GHz 频带内执行观测的任一射电天文台相关。(WRC-03)

5.504C 在 14-14.25 GHz 频段,卫星航空移动业务中的任何航空器地球站在沙特阿拉伯、博茨瓦纳、科特迪瓦、埃及、几内亚、印度、伊朗、科威特、尼日利亚、阿曼、阿拉伯叙利亚共和国和突尼斯境内产生的功率通量密度不得超过 ITU-R M.1643 建议书 B 部分附件 1 中规定的限值,除非得到受影响主管部门的特别允许。本脚注的规定无论如何不得减轻根据第 5.29 款作为次要业务操作的、卫星航空移动业务的义务。(WRC-12)

5.505 附加划分:在阿尔及利亚、安哥拉、沙特阿拉伯、巴林、博茨瓦纳、文莱达鲁萨兰国、喀麦隆、中国、刚果共和国、大韩民国、吉布提、埃及、阿拉伯联合酋长国、加蓬、几内亚、印度、印度尼西亚、伊朗伊斯兰共和国、伊拉克、以色列、日本、约旦、科威特、黎巴嫩、马来西亚、马里、摩洛哥、毛里塔尼亚、阿曼、菲律宾、卡塔尔、阿拉伯叙利亚共和国、朝鲜民主主义人民共和国、新加坡、索马里、苏丹、南苏丹、斯威士兰、坦桑尼亚、乍得、越南和也门,14-14.3 GHz 频段亦划分给作为主要业务的固定业务。(WRC-12)

5.506 在卫星固定(地对空)业务中,14-14.5 GHz 频带可以用于卫星广播业务的馈线链路,但须与卫星固定业务的其他网络协调。馈线链路的这种使用保留给欧洲以外的国家。

5.506A 在 14-14.5 GHz 频带内,按照第 902 号决议(WRC-03)的规定,等效全向辐射功率超过 21 dBW 的船载的地球站应该与置于船上的地球站操作在相同的条件下。对于无线电通信局在 2003 年 7 月 5 日前已经收到完整的附录 4 资料的船载的地球站,这款脚注不适用。(WRC-03)

5.506B 在塞浦路斯、希腊和马耳他,在第 902 号决议(WRC-03)给定的最小距离内,与卫星固定业务的空间电台通信的、置于船上的地球站可不需预先达成协议就可能在 14-14.5 GHz 频带内操作。(WRC-03)

5.507 没使用。

5.508 附加划分:在德国、法国、意大利、利比亚、前南斯拉夫马其顿共和国以及英国,

14.25-14.3 GHz 频段亦划分给作为主要业务的固定业务。（WRC-12）

5.508A 在 14.25-14.3 GHz 频段，卫星航空移动业务的任何航空器地球站在沙特阿拉伯、博茨瓦纳、中国、科特迪瓦、埃及、法国、几内亚、印度、伊朗、意大利、科威特、尼日利亚、阿曼、阿拉伯叙利亚共和国、英国和突尼斯国境内产生的功率通量密度不得超过 ITU-R M.1643 建议书 B 部分附件 1 中规定的限值，除非得到受影响的主管部门的特别允许。应用本脚注的规定无论如何不得减轻根据第 5.29 款作为次要业务操作的卫星航空移动业务的义务。（WRC-12）

5.509 已废止。（SUP-WRC-07）

5.509A 在 14.3-14.5 GHz 频段，卫星航空移动业务的任何航空器地球站在沙特阿拉伯、博茨瓦纳、喀麦隆、中国、科特迪瓦、埃及、法国、加蓬、几内亚、印度、伊朗、意大利、科威特、摩洛哥、尼日利亚、阿曼、阿拉伯叙利亚共和国、英国、斯里兰卡、突尼斯和越南国境内产生的功率通量密度不得超过 ITU-R M.1643 建议书 B 部分附件 1 中规定的限值，除非得到受影响的主管部门的特别允许。应用本脚注的规定无论如何不得减轻根据第 5.29 款作为次要业务操作的卫星航空移动业务的义务。（WRC-12）

5.510 卫星固定（地对空）业务使用 14.5-14.8 GHz 频带，限于卫星广播业务的馈线链路。这种使用保留给欧洲以外的国家。

5.511 附加划分：在沙特阿拉伯、巴林、喀麦隆、埃及、阿拉伯联合酋长国、几内亚、伊朗伊斯兰共和国、伊拉克、以色列、科威特、黎巴嫩、阿曼、巴基斯坦、卡塔尔、阿拉伯叙利亚共和国以及索马里，15.35-15.4 GHz 频段亦划分给作为次要业务的固定业务和移动业务。（WRC-12）

5.511A 15.43-15.63GHz 频带以主要使用条件也划分给卫星固定（空对地）业务。卫星固定（空对地和地对空）业务使用 15.43-15.63GHz 频带限于卫星移动业务非对地静止系统的馈线链路，并按照 9.11A 款进行协调。卫星固定（空对地）业务使用 15.43-15.63GHz 频带限于 2000 年 6 月 2 日前无线通信局已经收到其提前公布资料的卫星移动业务非对地静止系统的馈线链路。在空对地方向，地球站的最小向上仰角和朝向本地水平面的增益以及为保护地球站不受有害干扰的最小协调距离应符合 ITU-R S.1341 建议书。为了保护 15.35-15.4GHz 频带的射电天文业务，任何工作在 15.43-15.63GHz 频带内的卫星移动业务非对地静止卫星空间电台的馈线链路（空对地）系统在 15.35-15.4GHz 频带内，进入任意射电天文观测站在大于 2% 的时间内每 50MHz 带宽的总功率通量密度不得超过 $-156\text{dB (W/m}^2)$ 。（WRC-2000）

5.511B 已废止。（SUP-WRC-97）

5.511C 在航空无线电导航业务中操作的电台应当按照 ITU-R S.1340 建议书限制其有效的等效全向辐射功率。保护航空无线电导航业务电台（援用 4.10 款）免受馈线链路的地球站有害干扰所需的最小协调距离以及馈线链路的地球站对本地水平面传送的最大等效全向辐射功率应符合 ITU-R S.1340 建议书。（WRC-97）

5.511D 无线通信局在 1997 年 11 月 21 日之前已经收到完整的提前公布资料的卫星固定

业务系统可以在 15.4-15.43GHz 和 15.63-15.7GHz 频带进行空对地方向的操作和在 15.63-15.65GHz 频带进行地对空方向的操作。在 15.4-15.43GHz 和 15.65-15.7GHz 频带，由非对地静止卫星空间电台发射的信号，在地球表面的功率通量密度对任意到达角均不得超过 $-146\text{dB} (\text{W}/(\text{m}^2 \cdot \text{MHz}))$ 的限值。在 15.63-15.65GHz 频带，当主管部门规划的由非对地静止空间电台发射的信号对任意到达角超过 $-146\text{dB} (\text{W}/(\text{m}^2 \cdot \text{MHz}))$ 时，应当按照 9.11A 款与受影响的主管部门进行协调。在 15.63-15.65GHz 频带，地对空方向操作的卫星固定业务电台不得对航空无线电导航电台造成有害干扰（援用 4.10 款）。（WRC-97）

5.511E 在 15.4-15.7 GHz 频段，在无线电定位业务中操作的电台不得对航空无线电导航业务的电台产生有害干扰，亦不得要求获得其保护。（WRC-12）

5.511F 为保护 15.35-15.4 GHz 频段内的射电天文业务，在 15.4-15.7 GHz 频段操作的无线电定位电台对 15.35-15.4 GHz 频段内任一射电天文观测站址的功率通量密度在 2% 以上的时间内，在 50 MHz 带宽内不得超过 $-156 \text{ dB} (\text{W}/\text{m}^2)$ 。（WRC-12）

5.512 附加划分：在阿尔及利亚、安哥拉、沙特阿拉伯、奥地利、巴林、孟加拉国、文莱达鲁萨兰国、喀麦隆、刚果共和国、哥斯达黎加、埃及、萨尔瓦多、阿拉伯联合酋长国、厄立特里亚、芬兰、危地马拉、印度、印度尼西亚、伊朗伊斯兰共和国、约旦、肯尼亚、科威特、黎巴嫩、利比亚、马来西亚、马里、摩洛哥、毛里塔尼亚、黑山、尼泊尔、尼加拉瓜、尼日尔、阿曼、巴基斯坦、卡塔尔、阿拉伯叙利亚共和国、刚果民主共和国、塞尔维亚、新加坡、索马里、苏丹、南苏丹、坦桑尼亚、乍得、多哥以及也门，15.7-17.3 GHz 频段亦划分给作为主要业务的固定业务和移动业务。（WRC-12）

5.513 附加划分：在以色列，15.7-17.3 GHz 频带以主要使用条件也划分给固定业务和移动业务。这些业务不应对应 5.512 款所列国家以外的国家按照频率划分表操作的业务要求保护，或对其造成有害干扰。

5.513A 在 17.2-17.3 GHz 频带操作的星载有源传感器不得对无线电定位业务和其他以主要使用条件划分的业务造成有害干扰，或限制其发展和使用。（WRC-97）

5.514 附加划分：在阿尔及利亚、安哥拉、沙特阿拉伯、巴林、孟加拉国、喀麦隆、萨尔瓦多、阿拉伯联合酋长国、危地马拉、印度、伊朗伊斯兰共和国、伊拉克、以色列、意大利、日本、约旦、科威特、利比亚、立陶宛、尼泊尔、尼加拉瓜、尼日利亚、阿曼、乌兹别克斯坦、巴基斯坦、卡塔尔、吉尔吉斯斯坦、苏丹和南苏丹，17.3-17.7 GHz 频段亦划分给作为次要业务的固定业务和移动业务。第 21.3 和 21.5 款规定的功率限值须适用。（WRC-12）

5.515 在 17.3-17.8 GHz 频带内，卫星固定（地对空）业务与卫星广播业务之间的频率共用也应符合附录 30A 的附件 4 第 1 节的规定。

5.516 卫星固定（地对空）业务对地静止卫星系统使用 17.3-18.1 GHz 频带，限于卫星广播业务的馈线链路。在 2 区，卫星固定（地对空）业务使用 17.3-17.8 GHz 频带，限于对地静止卫星系统。在 2 区，12.2-12.7 GHz 频带卫星广播业务的馈线链路使用 17.3-17.8 GHz 频带，见第 11 条。卫星固定业务非对地静止卫星系统在 1 区和 3 区使用 17.3-18.1 GHz（地对空）频带和在 2 区使用 17.8-18.1 GHz（地对空）频带，需要按照 9.12 款与卫星固定业务的其

他非对地静止卫星系统进行协调。卫星固定业务非对地静止卫星不得对按照《无线电规则》操作的卫星固定业务对地静止卫星提出保护要求，这与无线通信局收到非对地静止卫星的卫星固定业务系统或对地静止卫星网络的完整的协调和通知资料的日期无关，并且不应该援用 5.43A 款。上述频带卫星固定业务非对地静止卫星系统在操作中产生的任何不可接受干扰，一经出现应迅速予以消除。（WRC-2000）

5.516A 在 17.3-17.7GHz 频带内，在 1 区的卫星固定业务（空对地）的地球站不得对按照附录 30A 操作的卫星广播业务馈线链路的地球站提出保护要求，而且不能对在馈线链路服务区域内任何地点的卫星广播业务馈线链路的地球站的位置有任何限制或约束。（WRC-03）

5.516B 以下所示的频带用于卫星固定业务的高密度应用：

- 17.3-17.7GHz（空对地）在 1 区，
- 18.3-19.3GHz（空对地）在 2 区，
- 19.7-20.2GHz（空对地）在所有各区，
- 39.5-40GHz（空对地）在 1 区，
- 40-40.5GHz（空对地）在所有各区，
- 40.5-42GHz（空对地）在 2 区，
- 47.5-47.9GHz（空对地）在 1 区，
- 48.2-48.54GHz（空对地）在 1 区，
- 49.44-50.2GHz（空对地）在 1 区，
- 和
- 27.5-27.82GHz（地对空）在 1 区，
- 28.35-28.45GHz（地对空）在 2 区，
- 28.45-28.94GHz（地对空）在所有各区，
- 28.94-29.1GHz（地对空）在 2 区和 3 区，
- 29.25-29.46GHz（地对空）在 2 区，
- 29.46-30GHz（地对空）在所有各区，
- 48.2-50.2GHz（地对空）在 2 区。

这些频带标识不妨碍其他卫星固定业务的应用，或者在这些频带内以主要使用条件划分并且在规则中没有建立使用优先级的其他业务使用这些频带。主管部门在考虑与这些频带相关的规则时应该注意到这一点。参见第 143 号决议（WRC-03）*。（WRC-03）

* 秘书处注：该决议已经 WRC-07 修订。

5.517 在 2 区, 17.7-17.8 GHz 频段内卫星固定(空对地)业务的使用不得对按照《无线电规则》工作的卫星广播业务中的指配造成有害干扰, 亦不得要求其提供保护。(WRC-07)

5.518 已废止。(SUP-WRC-07)

5.519 附加划分: 2 区的 18-18.3 GHz 频段、1 区和 3 区的 18.1-18.4 GHz 频段亦作为主要业务划分给卫星气象业务(空对地)。其使用限于对地静止卫星。(WRC-07)

5.520 卫星固定(地对空)业务使用 18.1-18.4 GHz 频带限于卫星广播业务对地静止卫星系统的馈线链路。(WRC-2000)

5.521 替代划分: 在德国、丹麦、阿拉伯联合酋长国和希腊, 18.1-18.4 GHz 频带以主要使用条件划分给固定业务、卫星固定(空对地)业务和移动业务(见 5.33 款)。5.519 款的规定也适用。(WRC-03)

5.522 已废止。(SUP-WRC-2000)

5.522A 固定业务和卫星固定业务在 18.6-18.8 GHz 频带的发射限值分别在 21.5A 和 21.16.2 款中规定。(WRC-2000)

5.522B 卫星固定业务使用 18.6-18.8 GHz 频带限于对地静止系统和那些轨道远地点大于 2000 公里的系统。(WRC-2000)

5.522C 对 18.6-18.8 GHz 频带, 在阿尔及利亚、沙特阿拉伯、巴林、埃及、阿拉伯联合酋长国、约旦、黎巴嫩、利比亚、摩洛哥、阿曼、卡塔尔、叙利亚、突尼斯和也门, 在 2000 年世界无线电通信大会(WRC-2000)最后文件生效之日已操作的固定业务系统不受 21.5A 款的限制。(WRC-2000)

5.523 已废止。(SUP-WRC-2000)

5.523A 对地静止和非对地静止卫星固定业务网络使用 18.8-19.3 GHz(空对地)和 28.6-29.1 GHz(地对空)频带应援用 9.11A 款的各项规定, 22.2 款的规定不再适用。为了达成让相关各方都能接受的结果, 在 1995 年 11 月 18 日之前进入协调程序的对地静止卫星网络的主管部门应当尽最大可能依照 9.11A 款的规定与无线通信局在此日期前收到通知资料的非对地静止卫星网络进行协调。非对地静止卫星网络不得对其完整的附录 4 的通知资料被无线通信局认为在 1995 年 11 月 18 日之前已经收到的对地静止卫星固定业务网络造成有害干扰。(WRC-97)

5.523B 卫星固定业务使用 19.3-19.6 GHz(地对空)频带限于卫星移动业务非对地静止系统的馈线链路。并应援用 9.11A 款, 而 22.2 款不适用。

5.523C 《无线电规则》22.2 款将在 19.3-19.6 GHz 和 29.1-29.4 GHz 频带继续适用于其完整的附录 4 的协调资料或通知资料被无线通信局认为在 1995 年 11 月 18 日之前已经收到的非对地静止移动卫星业务网络的馈线链路和卫星固定业务网络。(WRC-97)

5.523D 卫星固定业务对地静止卫星系统和卫星移动业务非对地静止卫星系统的馈线链路使用 19.3-19.7 GHz(空对地)频带须援用 9.11A 款的各项规定, 而不是 22.2 款的规定。此

频带用于卫星固定业务其他非对地静止卫星系统，或 5.523C 和 5.523E 款中所示的应用时不需援用 9.11A 款的规定，而应继续按照第 9 条（9.11A 款除外）和第 11 条的程序以及 22.2 款的规定。（WRC-97）

5.523E 《无线电规则》22.2 款将在 19.6-19.7 GHz 和 29.4-29.5 GHz 频带中继续适用于非对地静止卫星移动业务网络的馈线链路和其完整的附录 4 协调资料或通知资料被无线电通信局认为在 1997 年 11 月 21 日前已经收到的卫星固定业务网络。（WRC-97）

5.524 附加划分：在阿富汗、阿尔及利亚、安哥拉、沙特阿拉伯、巴林、文莱达鲁萨兰国、喀麦隆、中国、刚果共和国、哥斯塔黎加、埃及、阿拉伯联合酋长国、加蓬、危地马拉、几内亚、印度、伊朗伊斯兰共和国、伊拉克、以色列、日本、约旦、科威特、黎巴嫩、马来西亚、马里、摩洛哥、毛里塔尼亚、尼泊尔、尼日利亚、阿曼、巴基斯坦、菲律宾、卡塔尔、阿拉伯叙利亚共和国、刚果民主共和国、朝鲜民主主义人民共和国、新加坡、索马里、苏丹、南苏丹、坦桑尼亚、乍得、多哥和突尼斯，19.7-21.2 GHz 频段亦划分给作为主要业务的固定业务和移动业务。这种附加使用不得对 19.7-21.2 GHz 频段内卫星固定业务的空间电台的功率通量密度和 19.7-20.2 GHz 频段内划分给作为主要业务的卫星移动业务的空间电台功率通量密度施加任何限制。（WRC-12）

5.525 为促进卫星移动业务与卫星固定业务的网络之间的区域协调，卫星移动业务极易受干扰的载波应尽可能置于 19.7-20.2 GHz 和 29.5-30 GHz 频带的较高部分。

5.526 在 19.7-20.2GHz(2 区)和 29.5-30GHz 频带和 1 区及 3 区的 20.1-20.2GHz 和 29.9-30GHz 频带，卫星固定业务和卫星移动业务的网络可以包括指定地点或未指定地点的各个地球站之间的或在运动中通过一个或多个卫星的点对点 and 点对多点通信的各个地球站之间的链路。

5.527 在 19.7-20.2 GHz 和 29.5-30 GHz 频带，4.10 款不适用于卫星移动业务。

5.528 给卫星移动业务的划分旨在空间电台使用窄的点波束天线和其他先进技术的网络。在 2 区，在 19.7-20.1 GHz 和 20.1-20.2 GHz 频带操作卫星移动业务系统的各主管部门应采取一切切实可行的措施，保证这些频带可供那些按照 5.524 款的规定操作固定和移动系统的主管部门继续使用。

5.529 在 2 区，卫星移动业务使用 19.7-20.1 GHz 和 29.5-29.9 GHz 频带限于 5.526 款中所述的卫星固定业务和卫星移动业务的卫星网络。

5.530 已废止。（SUP-WRC-12）

5.530A 除非有关主管部门之间已另行达成协议，否则一个主管部门的任何固定或移动业务台站在 1 区和 3 区任何其它主管部门领土任意点的地面以上 3 米处产生的功率通量密度在 20% 以上的时间内不得超过 $-120.4 \text{ dB (W/(m}^2 \cdot \text{MHz))}$ 。在进行计算时，主管部门应使用 ITU-R P.452 建议书最新版（见 ITU-R BO.1898 建议书）。（WRC-12）

5.530B 在 21.4-22 GHz 频段，为了推动卫星广播业务的发展，鼓励 1 区和 3 区各主管部门不要部署移动业务台站，并将固定业务台站的部署限制在点对点链路上。（WRC-12）

5.530C 21.4-22 GHz 频段的使用须遵守第 755 号决议 (WRC-12) 的规定。(WRC-12)

5.530D 见第 555 号决议 (WRC-12)。(WRC-12)

5.531 附加划分：在日本，21.4-22 GHz 频带以主要使用条件也划分给广播业务。

5.532 卫星地球探测（无源）业务和空间研究（无源）业务使用 22.21-22.5 GHz 频带，不对固定业务和对除航空移动以外的移动业务施加限制。

5.532A 空间研究业务地球站与邻国相应边界之间的间隔距离须至少保持在 54 公里，以保护现有和未来的固定和移动业务部署，除非相关主管部门之间就一更短距离另行达成一致。第 9.17 和 9.18 款不适用。(WRC-12)

5.532B 卫星固定业务（地对空）在 1 区对 24.65-25.25 GHz 频段和在 3 区对 24.65-24.75 GHz 频段的使用限于使用最小天线直径为 4.5 米的地球站。(WRC-12)

5.533 卫星间业务不得对无线电导航业务的机场地面探测设备电台的有害干扰提出保护要求。

5.534 已废止。(SUP-WRC-03)

5.535 在 24.75-25.25 GHz 频带，卫星广播业务电台的馈线链路比卫星固定（地对空）业务的其他应用具有优先权，这些其他应用应保护已存在及将要启用的卫星广播业务电台的馈线链路网路，并且不得对其提出保护要求。

5.535A 卫星固定业务使用 29.1-29.5 GHz（地对空）频带限于对地静止卫星系统和卫星移动业务的非对地静止卫星系统的馈线链路。此种使用必须援用 9.11A 款的规定，而不必援用 22.2 款的规定，除非在 5.523C 和 5.523E 款中另有指明，那些应用不应该援用 9.11A 款的规定，而应继续遵照第 9 条（9.11A 款除外）和第 11 条的程序，并遵守 22.2 款的规定。(WRC-97)

5.536 卫星间业务使用 25.25-27.5 GHz 频带限于空间研究和卫星地球探测用途，以及空间工业和医学活动数据的传输。

5.536A 在卫星地球探测业务或空间研究业务中操作地球站的主管部门不得要求其他主管部门操作的固定和移动业务电台给予保护。此外，操作卫星地球探测业务或空间研究业务的地球站应考虑到最新版本的 ITU-R SA.1862 建议书。(WRC-12)

5.536B 在沙特阿拉伯、奥地利、比利时、巴西、保加利亚、中国、韩国、丹麦、埃及、阿拉伯联合酋长国、爱沙尼亚、芬兰、匈牙利、印度、伊朗伊斯兰共和国、爱尔兰、以色列、意大利、约旦、肯尼亚，科威特、黎巴嫩、利比亚、列支敦士登、立陶宛、摩尔多瓦、挪威、

阿曼、乌干达、巴基斯坦、菲律宾、波兰、葡萄牙、阿拉伯叙利亚共和国、朝鲜民主主义人民共和国、斯洛伐克、捷克共和国、罗马尼亚、英国、新加坡、瑞典、瑞士、坦桑尼亚、土耳其、越南和津巴布韦，在 25.5-27 GHz 频段内操作的卫星地球探测业务的地球站不得向固定业务和移动业务的电台要求保护，或限制这两种业务电台的使用和部署。（WRC-12）

5.536C 在阿尔及利亚、沙特阿拉伯、巴林、博茨瓦纳、巴西、喀麦隆、科摩罗、古巴、吉布提、埃及、阿拉伯联合酋长国、爱沙尼亚、芬兰、伊朗伊斯兰共和国、以色列、约旦、肯尼亚、科威特、立陶宛、马来西亚、摩洛哥、尼日利亚、阿曼、卡塔尔、阿拉伯叙利亚共和国、索马里、苏丹、南苏丹、坦桑尼亚、突尼斯、乌拉圭、赞比亚和津巴布韦，25.5-27 GHz 频段内的在空间研究业务中运行的地球站不得要求固定和移动业务电台的保护，或对其使用和部署加以限制。（WRC-12）

5.537 使用 27-27.5 GHz 频带的卫星间业务的非对地静止卫星的空间业务不必遵守 22.2 款的规定。

5.537A 在不丹、喀麦隆、韩国、俄罗斯联邦、印度、印度尼西亚、伊朗伊斯兰共和国、伊拉克、日本、哈萨克斯坦、马来西亚、马尔代夫、蒙古、缅甸、乌兹别克斯坦、巴基斯坦、菲律宾、吉尔吉斯斯坦、朝鲜民主主义人民共和国、苏丹、斯里兰卡、泰国和越南，划分给固定业务的 27.9-28.2 GHz 频段亦可以在上述国家境内由高空平台电台（HAPS）使用。在上述国家，HAPS 对划分给固定业务的 300 MHz 的此类使用进一步局限于 HAPS 到地面方向的操作，并且不得对其它类型的固定业务系统或其它同为主要业务产生有害干扰，亦不得要求其保护。此外，这些其他业务的开发不得受到 HAPS 的限制。见第 145 号决议（WRC-12，修订版）。（WRC-12，修订版）

5.538 附加划分：27.500-27.501 GHz 和 29.999-30.000 GHz 频段以主要使用条件也划分给卫星固定（空对地）业务，用于上行链路功率控制的信标传输。这种空对地传输在对地静止卫星轨道中相邻卫星的方向上，其等效全向辐射功率（e.i.r.p.）不得超过+10 dBW。（WRC-07）

5.539 27.5-30 GHz 频段可以用于卫星固定（地对空）业务，为卫星广播业务提供馈线链路。

5.540 附加划分：27.501-29.999 GHz 频段以次要使用条件也划分给卫星固定（空对地）业务，用于上行链路功率控制的信标传输。

5.541 在 28.5-30 GHz 频段，卫星地球探测业务限于电台之间数据传输，通过有源或无源探测器收集原始信息则不受此限制。

5.541A 在 29.1-29.5 GHz（地对空）频带的卫星移动业务非对地静止卫星网络馈线链路和卫星固定业务对地静止卫星网络应采用上行链路自适应功率控制或其他的衰减补偿方法，在减少两个网络之间的相互干扰的同时使地球站的发射满足所需的链路性能的功率电平。这些方法应适用于那些无线通信局在 1996 年 5 月 17 日以后收到其附录 4 协调资料的网络，并且直至未来有权的世界无线电通信会议对其进行更改时为止。鼓励在该日期之前提交附录 4 协调资料的主管部门在可行的程度上使用这些技术。（WRC-2000）

5.542 附加划分：在阿尔及利亚、沙特阿拉伯、巴林、文莱达鲁萨兰国、喀麦隆、中国、刚果共和国、埃及、阿拉伯联合酋长国、厄立特里亚、埃塞俄比亚、几内亚、印度、伊朗伊斯兰共和国、伊拉克、日本、约旦、科威特、黎巴嫩、马来西亚、马里、摩洛哥、毛里塔尼亚、尼泊尔、阿曼、巴基斯坦、菲律宾、卡塔尔、阿拉伯叙利亚共和国、朝鲜民主主义人民共和国、索马里、苏丹、南苏丹、斯里兰卡和乍得，29.5-31 GHz 频段亦划分给作为次要业务的固定业务和移动业务。第 21.3 款和第 21.5 款规定的功率限值须适用。（WRC-12）

5.543 29.95-30 GHz 频带以次要使用条件用于以遥测、跟踪、控制为目的的卫星地球探测业务的空对空链路。

5.543A 在不丹、喀麦隆、韩国、俄罗斯联邦、印度、印度尼西亚、伊朗伊斯兰共和国、伊拉克、日本、哈萨克斯坦、马来西亚、马尔代夫、蒙古、缅甸、乌兹别克斯坦、巴基斯坦、菲律宾、吉尔吉斯斯坦、朝鲜民主主义人民共和国、苏丹、斯里兰卡、泰国和越南，划分给固定业务的 31-31.3 GHz 频段亦可以由使用高空平台电台（HAPS）的系统在地面到 HAPS 方向使用。使用 HAPS 的系统对 31-31.3 GHz 频段的使用仅限于在上述国家境内，且不得对其它类型的固定业务系统、移动业务系统和根据第 5.545 款操作的系统产生有害干扰，亦不得要求其保护。而且，这些业务的开发不得受到 HAPS 的限制。考虑到 ITU-RRA.769 建议书规定的保护标准，31-31.3 GHz 频段内使用 HAPS 的系统不得对在 31.3-31.8 GHz 频段得到主要业务划分的射电天文业务产生有害干扰。为保证对卫星无源业务的保护，31.3-31.8 GHz 频段内进入 HAPS 地面电台天线的无用功率密度电平在晴空条件下须限制在 -106 dB（W/MHz），在雨天条件下，为抑制降雨产生的衰减，如果对无源卫星的有效影响不超过晴空条件下的影响，则可以增至 -100 dB（W/MHz）。见第 145 号决议（WRC-12，修订版）。（WRC-12）

5.544 在 31-31.3 GHz 频带，第 21 条的表 21-4 中规定的功率通量密度限值，应适用于空间研究业务。

5.545 不同业务种类：在亚美尼亚、格鲁吉亚、吉尔吉斯斯坦、塔吉克斯坦和土库曼斯坦，31-31.3 GHz 频段划分给作为主要业务的空间研究业务（见第 5.33 款）。（WRC-12）

5.546 不同业务种类：在沙特阿拉伯、亚美尼亚、阿塞拜疆、白俄罗斯、埃及、阿拉伯联合酋长国、西班牙、爱沙尼亚、俄罗斯联邦、格鲁吉亚、匈牙利、伊朗伊斯兰共和国、以色列、约旦、黎巴嫩、摩尔多瓦、蒙古、阿曼、乌兹别克斯坦、波兰、阿拉伯叙利亚共和国、吉尔吉斯斯坦、罗马尼亚、英国、南非、塔吉克斯坦、土库曼斯坦和土耳其，31.5-31.8 GHz 频段划分给作为主要业务的固定业务和除航空移动以外的移动业务（见第 5.33 款）。（WRC-12）

5.547 31.8-33.4 GHz、37-40 GHz、40.5-43.5 GHz、51.4-52.6 GHz、55.78-59 GHz 和 64-66 GHz 频段可用于固定业务的高密度应用（见第 75 号决议（WRC-2000））。各主管部门在审议与这些频段相关的规则性条款时应顾及这一点。由于可能会在 39.5-40 GHz 和 40.5-42 GHz 频段部署卫星固定业务的高密度应用（见第 5.516B 款），各主管部门应酌情进一步考虑对固定业务中高密度应用的潜在限制。（WRC-07）

5.547A 主管部门应当采取切实可行的措施减小在 31.8-33.4 GHz 频带固定业务电台与

无线电导航业务机载电台之间的潜在干扰，同时考虑机载雷达系统的操作需要。
(WRC-2000)

5.547B 替代划分：在美国，31.8-32 GHz 频带以主要使用条件划分给无线电导航业务和空间研究（深空）（空对地）业务。(WRC-97)

5.547C 替代划分：在美国，32-32.3 GHz 频带以主要使用条件划分给无线电导航业务和空间研究（深空）（空对地）业务。(WRC-03)

5.547D 替代划分：在美国，32.3-33 GHz 频带以主要使用条件划分给卫星间和无线电导航业务。(WRC-97)

5.547E 替代划分：在美国，33-33.4 GHz 频带以主要使用条件划分给无线电导航业务。
(WRC-97)

5.548 主管部门在设计用于 32.3-33 GHz 频带的卫星间业务、32-33 GHz 频带的无线电导航业务、31.8-32.3 GHz 频带的空间研究（深空）业务的系统时，应采取一切必要的措施防止这些业务之间造成有害干扰，并关注无线电导航业务的安全问题（见第 707 号建议）。
(WRC-03)

5.549 附加划分：在沙特阿拉伯、巴林、孟加拉国、埃及、阿拉伯联合酋长国、加蓬、印度尼西亚、伊朗伊斯兰共和国、伊拉克、以色列、约旦、科威特、黎巴嫩、利比亚、马来西亚、马里、摩洛哥、毛里塔尼亚、尼泊尔、尼日利亚、阿曼、巴基斯坦、菲律宾、卡塔尔、刚果民主共和国、阿拉伯叙利亚共和国、新加坡、索马里、苏丹、南苏丹、斯里兰卡、多哥、突尼斯和也门，33.4-36 GHz 亦划分给作为主要业务的固定和移动业务。(WRC-12)

5.549A 在 35.5-36.0 GHz 频带内，在离波束中心超过 0.8° 的任何角度上，卫星地球探测业务（有源）和空间研究业务（有源）的星载传感器在地球表面所产生的平均功率通量密度不应超过 $-73.3 \text{ dB (W/m}^2\text{)}$ 。(WRC-03)

5.550 不同业务种类：在亚美尼亚、阿塞拜疆、白俄罗斯、俄罗斯联邦、格鲁吉亚、吉尔吉斯斯坦、塔吉克斯坦和土库曼斯坦，34.7-35.2 GHz 频段划分给作为主要业务的空间研究业务（见第 5.33 款）。(WRC-12)

5.550A 对于 36-37 GHz 频段卫星地球探测（无源）业务和固定业务以及移动业务之间的共用，第 752 号决议（WRC-07）须适用。(WRC-07)

5.551 已废止。(SUP-WRC-97)

5.551A 已废止。(SUP-WRC-03)

5.551AA 已废止。(SUP-WRC-03)

5.551B 已废止。(SUP-WRC-2000)

5.551C 已废止。(SUP-WRC-2000)

5.551D 已废止。(SUP-WRC-2000)

5.551E 已废止。(SUP-WRC-2000)

5.551F 不同业务种类: 在日本, 41.5-42.5 GHz 频带以主要使用条件划分给移动业务(见 5.33 款)。(WRC-97)

5.551G 已废止。(SUP-WRC-03)

5.551H 在 42-42.5 GHz 频段内运行的卫星固定业务(空对地)或卫星广播业务的任何非对地静止卫星系统的所有空间电台在 42.5-43.5 GHz 频段产生的等效功率通量密度(epfd), 不得在超过 2%的时间内, 在任何射电天文电台台址超过下述各值:

在任何以单反天文望远镜登记的射电天文电台台址, 在 42.5-43.5 GHz 频段中, 1 GHz 为 -230 dB (W/m²), 每 500 kHz 为 -246 dB (W/m²);

在任何以甚长基线干涉仪电台登记的射电天文电台台址, 在 42.5-43.5 GHz 频段中, 每 500 kHz 为 -209 dB (W/m²)。

这些 epfd 值须采用 ITU-R S.1586-1 建议书中列出的方法以及 ITU-R RA.1631 建议书中列出的射电天文业务的参考天线方向图和最大天线增益进行评估, 并须对整个天空和大于射电望远镜最小操作角 θ_{min} 的仰角(在没有通知数据时, 应采用默认值 5°)适用。

这些值须适用于任何满足以下条件之一的射电天文电台:

- 在 2003 年 7 月 5 日之前运行, 并在 2004 年 1 月 4 日之前已通知无线电通信局的射电天文电台; 或
- 在有关限值适用的空间电台的完整附录 4 协调或通知资料收悉日期前已得到通知的射电天文电台。

在这些日期之后通知的其它射电天文电台需同授权空间电台的主管部门达成协议。在 2 区, 第 743 号决议(WRC-03)须适用。射电天文电台台址可以在经其主管部门同意的任何国家超出本脚注中的限制。(WRC-07)

5.551I 操作在 42-42.5 GHz 频带内的卫星固定业务(空对地)或卫星广播业务(空对地)的对地静止卫星空间电台在 42.5-43.5 GHz 频带内产生的功率通量密度, 在任何射电天文台所在地, 不应超过以下的值:

- 在任意登记为单面望远镜的射电天文台所在地, 在 42.5-43.5 GHz 频带的任何 1 GHz 频带内为 -137 dB (W/m²), 任何 500 kHz 频带内为 -153 dB (W/m²); 和
- 在任意登记为甚长基线干涉测量台的射电天文台所在地, 在 42.5-43.5 GHz 频带的任何 500 kHz 频带内为 -116 dB (W/m²)。

应在以下任何射电天文台所在地使用这些值:

- 2003 年 7 月 5 日前操作的和在 2004 年 1 月 4 日前已经被通知给无线电通信局的射电天文台; 或
- 在收到完整的被限制使用的空间站的附录 4 协调或通知资料之前被通知的射

电天文台。

其他在这些日期以后通知的射电天文台可寻求与空间电台的主管部门间达成协议。在 2 区，应遵循第 743 号决议（WRC-03）。在与射电天文台所在地国家的主管部门达成协议的情况下，这款脚注中的限制可被超过。（WRC-03）

5.552 在 42.5-43.5 GHz 和 47.2-50.2 GHz 频带内划分给卫星固定业务地对空传输的频谱，大于在 37.5-39.5 GHz 频带内划分给空对地传输的频谱，目的是为了容纳卫星广播的馈线链路。促请主管部门采取一切切实可行的措施，将 47.2-49.2 GHz 频带保留给在 40.5-42.5 GHz 频带内操作的卫星广播业务的馈线链路。

5.552A 47.2-47.5 GHz 和 47.9-48.2 GHz 频带对固定业务的划分是指定给高空平流层电台使用的。对 47.2-47.5 GHz 和 47.9-48.2 GHz 频带的使用须遵守第 122 决议（WRC-07，修订版）的规定。（WRC-07）

5.553 陆地移动业务电台可以在 43.5-47 GHz 和 66-71 GHz 频带上工作，但不得对这些频带已划分的空间无线电通信业务造成有害干扰（见 5.43 款）。（WRC-2000）

5.554 在 43.5-47 GHz、66-71 GHz、95-100 GHz、123-130 GHz、191.8-200 GHz 和 252-265 GHz 频带，用于与卫星移动业务或卫星无线电导航业务配合使用的卫星链路也准许与指定固定地点的陆地电台连接。（WRC-2000）

5.554A 卫星固定业务（空对地）使用 47.5-47.9 GHz，48.2-48.54 GHz 和 49.44-50.2 GHz 频带，限于对地静止的卫星。（WRC-03）

5.555 附加划分：48.94-49.04 GHz 频带以主要使用条件也划分给射电天文业务。（WRC-2000）

5.555A 已废止。（SUP-WRC-03）

5.555B 操作在 48.2-48.54 GHz 和 49.44-50.2 GHz 频带的卫星固定业务（空对地）的任一对地静止的空间电台在 48.94-49.04 GHz 频带内产生的功率通量密度，在任何射电天文台所在地任何 500 kHz 频带内，不应超过 -151.8 dB（W/m²）。（WRC-03）

5.556 在 51.4-54.25 GHz、58.2-59 GHz 和 64-65 GHz 频带，可根据本国安排进行射电天文观测。（WRC-2000）

5.556A 卫星间业务使用 54.25-56.9 GHz、57.0-58.2 GHz 和 59.0-59.3 GHz 频带，限于对地静止卫星轨道中的卫星。在地球表面以上由 0 至 1 000 公里间的任何海拔高度上由卫星间业务电台产生的单向输入功率通量密度，在所有条件和所有调制方式下，对于所有到达角都不得超过 -147 dB（W/（m²•100MHz））。（WRC-97）

5.556B 附加划分：在日本，54.25-55.78 GHz 频带以主要使用条件也划分给低密度使用的移动业务。（WRC-97）

5.557 附加划分：在日本，55.78-58.2 GHz 频带以主要使用条件也划分给无线电定位业务。（WRC-97）

5.557A 在 55.78-56.26 GHz 频带，为了保护卫星地球探测（无源）业务电台，固定业务电台发信机送入天线的最大功率密度限制在 -26 dB (W/MHz) 。（WRC-2000）

5.558 航空移动业务电台可以在 55.78-58.2 GHz、59-64 GHz、66-71 GHz、122.25-123 GHz、130-134 GHz、167-174.8 GHz 和 191.8-200 GHz 频带工作，但不得对卫星间业务造成有害干扰（见 5.43 款）。（WRC-2000）

5.558A 卫星间系统使用 56.9-57 GHz 频带，限于对地静止卫星轨道内的卫星之间的链路和由高的地球轨道中的非对地静止卫星向低地球轨道卫星的发射。对于对地静止卫星轨道中的卫星之间的链路，在地球表面以上由 0 至 1 000 公里间的任何海拔高度上的单向输入功率通量密度，在所有条件和所有调制方式下，对于所有到达角都不得超过 $-147 \text{ dB (W/ (m}^2 \cdot 100\text{MHz))}$ 。（WRC-97）

5.559 无线电定位业务的机载雷达可以在 59-64 GHz 频带工作，但不得对卫星间业务造成有害干扰（见 5.43 款）。（WRC-2000）

5.559A 已废止。（SUP-WRC-07）

5.560 在卫星地球探测业务和空间研究业务中，空间站雷达可按主要使用条件在 78-79 GHz 频带内工作。

5.561 在 74-76 GHz 频带，固定业务、移动业务和广播业务的电台，不得对卫星固定业务电台以及按照卫星广播业务频率指配规划大会的有关决定进行工作的卫星广播电台造成有害干扰。（WRC-2000）

5.561A 81-81.5 GHz 频带以次要使用条件也划分给业余业务和卫星业余业务。（WRC-2000）

5.561B 在日本，卫星固定（地对空）业务使用 84-86 GHz 频带，限于对地静止轨道的卫星广播业务的馈线链路。（WRC-2000）

5.562 卫星地球探测（有源）业务和空间研究（有源）业务使用 94-94.1 GHz 频带，限于星载云层雷达。（WRC-97）

5.562A 在 94-94.1GHz 和 130-134GHz 频段，当卫星地球探测（有源）业务空间电台的发射方向指向射电天文天线的主波束，会对射电天文接收机造成潜在的危害。操作空间电台发信机的部门与有关的射电天文观测站应相互协调操作计划，在最大程度上避免干扰的发生。（WRC-2000）

5.562B 105-109.5 GHz，111.8-114.25 GHz，155.5-158.5 GHz 和 217-226 GHz 的使用限于天基的射电天文。（WRC-2000）

5.562C 卫星间业务使用 116-122.25 GHz 频带，限于对地静止轨道的卫星。卫星间业务电台产生的单向输入功率通量密度，在任何条件、任何调制方式下，在地球表面以上 0 至 1 000 公里的任何海拔高度上，在被无源传感器占用的所有对地静止卫星轨道位置附近，对于所有到达角都不得超过 $-148 \text{ dB (W/ (m}^2 \cdot \text{MHz))}$ 。（WRC-2000）

5.562D 附加划分：在韩国，128-130 GHz、171-171.6 GHz、172.2-172.8 GHz 和 173.3-174 GHz 频带在 2015 年之前以主要使用条件也划分给射电天文业务。（WRC-2000）

5.562E 对卫星地球探测（有源）业务的划分限于 133.5-134 GHz 频带。（WRC-2000）

5.562F 在 155.5-158.5 GHz 频带，对卫星地球探测（无源）业务和空间研究（无源）业务的划分截止到 2018 年 1 月 1 日。（WRC-2000）

5.562G 在 155.5-158.5 GHz 频带，对固定业务和移动业务的划分从 2018 年 1 月 1 日起生效。（WRC-2000）

5.562H 卫星间业务使用 174.8-182 GHz 和 185-190 GHz 频带，限于对地静止轨道的卫星。卫星间业务电台产生的单向输入功率通量密度，在任何条件、任何调制方式下，在地球表面以上 0 至 1 000 公里的任何海拔高度，在被无源传感器占用的所有对地静止卫星轨道位置附近，对于所有到达角都不得超过 $-144 \text{ dB (W/ (m}^2 \cdot \text{MHz))}$ 。（WRC-2000）

5.563 已废止。（SUP-WRC-03）

5.563A 在 200-209 GHz、235-238 GHz、250-252 GHz 和 265-275 GHz 频带可进行陆基无源大气传感，用于监测大气的构成。（WRC-2000）

5.563B 237.9-238 GHz 频带也划分给卫星地球探测（有源）业务和空间研究（有源）业务，限于星载云层雷达。（WRC-2000）

5.564 已废止。（SUP-WRC-2000）

5.565 275-1 000 GHz 频率范围内的以下频段被各主管部门确定用于无源业务应用：

- 射电天文业务：275-323 GHz、327-371 GHz、388-424 GHz、426-442 GHz、453-510 GHz、623-711 GHz、795-909 GHz和926-945 GHz；
- 卫星地球探测业务（无源）和空间研究业务（无源）：275-286 GHz、296-306 GHz、313-356GHz、361-365 GHz、369-392 GHz、397-399 GHz、409-411 GHz、416-434 GHz、439-467 GHz、477-502GHz、523-527 GHz、538-581GHz、611-630GHz、634-654 GHz、657-692 GHz、713-718 GHz、729-733GHz、750-754 GHz、771-776 GHz、823-846 GHz、850-854GHz、857-862 GHz、866-882 GHz、905-928 GHz、951-956 GHz、968-973 GHz 和985-990 GHz。

无源业务对275-1 000 GHz范围的使用不排除有源业务对该范围的使用。敦促希望将275-1 000 GHz范围内的频率用于有源业务应用的主管部门采取一切切实可行的措施，在上述275-1 000 GHz频率范围内的频率划分表确定之前，保护这些无源业务免受有害干扰。

1 000-3000 GHz 范围的所有频率均可由有源和无源业务使用。（WRC-12）

3.6 中国无线电频率划分脚注

CHN1 90-95 kHz 频带内的水上移动业务，限于海岸电台无线电报。（2001 年）

CHN2 68.5 ± 1 kHz、 100 ± 10 kHz 可用于标准频率和时间信号业务。（2001 年）

CHN3 1 650 kHz、1 750 kHz、1 800 kHz 系国内无线电导航频率，其他业务不得对其产生有害干扰。（2001 年）

CHN4 该频带可有限制地用于无线电定位业务，不得对其他业务产生有害干扰。（2001 年）

CHN5 4 292-4 305 kHz、6 443-6 457 kHz、8 803-8 813 kHz、10 555-10 655 kHz、10 740-10 760 kHz、13 155-13 165 kHz、14 815-14 825 kHz、17 155-17 165 kHz、19 750-19 760 kHz、22 510-22 520 kHz 和 25 080-25 090 kHz 系国内保护频带，用于水上移动业务。20 015 kHz 为国内保护频点。（2001 年）

CHN6 广播业务需经协调后方可使用 5 900-5 950 kHz、7 300-7 350 kHz、9 400-9 500 kHz、11 600-11 650 kHz、12 050-12 100 kHz、13 570-13 600 kHz、13 800-13 870 kHz、15 600-15 800 kHz、17 480-17 550 kHz、18 900-19 020 kHz 和 798-806 MHz 频带。（2001 年）

CHN7 31-35 MHz 频带可用于水上移动业务，为主要业务。其中 33.0 MHz 可用于近海安全救助通信，其他业务不得对其产生有害干扰。27.5-29.7 MHz 频带内现有渔业电台可用至报废为止。29.7-39.5 MHz 频带内的其他频率可用于水上移动业务，在沿海各省、直辖市和自治区为主要业务，在其他地区为次要业务。（2010 年修订）

CHN8 在不干扰广播业务条件下，48.5-72.5 MHz、76-84 MHz 可用于固定、移动业务。（2001 年）

CHN9 （2010 年删除）

CHN10 76-108 MHz 无线电定位业务限于现有设备，可以继续有控制地使用；100-108 MHz 航空移动业务限于现有设备，可以继续使用。76-84 MHz 和 87-108 MHz 频带内，遇有固定、移动、航空移动、无线电定位业务干扰广播业务时，应采取措施消除干扰。（2001 年）

CHN11 229-235MHz 在北京密云县不老屯镇、贵州省黔南州用于射电天文业务，其他业务不得对其产生有害干扰。（2014 年修订）

CHN12 322-328.6 MHz 频带射电天文为主要业务，现用于北京密云县不老屯镇、新疆乌鲁木齐南山地区、贵州省黔南州、新疆奇台县；

406.1-410 MHz 频带射电天文为主要业务，现用于北京密云县不老屯镇、新疆乌鲁木齐南山地区、贵州省黔南州、内蒙古正镶白旗、新疆奇台县；

608-614 MHz 频带射电天文为主要业务，现用于北京密云县不老屯镇、新疆乌鲁木齐南山地区、贵州省黔南州、内蒙古正镶白旗；

1 330-1 400 MHz 频带射电天文为主要业务，现用于北京怀柔县和密云县不老屯镇、上海佘山，云南昆明凤凰山、新疆乌鲁木齐南山地区、贵州省黔南州、内蒙古正镶白旗、新疆奇台县；

1 610.6-1 613.8 MHz、1 718.8-1 722.2 MHz 频带射电天文为主要业务，现用于北京怀柔县和密云县不老屯镇，上海佘山、云南昆明凤凰山、新疆乌鲁木齐南山地区、贵州省黔南州、内蒙古正镶白旗、新疆奇台县；

1 660-1 670 MHz 频带射电天文为主要业务，现用于北京怀柔县和密云县不老屯镇、上海佘山、新疆乌鲁木齐南山地区、陕西临潼、贵州省黔南州、云南昆明凤凰山、内蒙古正镶白旗、新疆奇台县；

2 655-2 690 MHz 频带射电天文为主要业务，现用于北京怀柔县、江苏淮阴、贵州省黔南州、内蒙古正镶白旗、新疆奇台县；

3 260-3 267 MHz、3 332-3 339 MHz、3 345.8-3 352.5 MHz 频带射电天文为主要业务，现用于北京怀柔县、贵州省黔南州、内蒙古正镶白旗、新疆奇台县；

4 825-4 835 MHz、4 950-4 990 MHz、4 990-5 000 MHz 频带射电天文为主要业务，现用于北京密云县不老屯镇、上海佘山、江苏南京紫金山、新疆乌鲁木齐南山地区、贵州省黔南州、云南昆明凤凰山、内蒙古正镶白旗、新疆奇台县；

6 650-6 675.2 MHz 频带射电天文为主要业务，现用于北京怀柔县、江苏南京紫金山、新疆乌鲁木齐南山地区、贵州省黔南州、内蒙古正镶白旗、新疆奇台县；

10.6-10.68 GHz 频带射电天文为主要业务，现用于新疆乌鲁木齐南山地区、北京密云县不老屯镇、内蒙古正镶白旗、新疆奇台县；

14.47-14.50 GHz 频带射电天文为主要业务，现用于北京密云县不老屯镇、内蒙古正镶白旗、新疆奇台县；

15.35-15.4 GHz 频带射电天文为主要业务，现用于北京密云县不老屯镇、内蒙古正镶白旗、新疆奇台县；

22.01-22.5 GHz、22.81-22.86 GHz、23.07-23.12 GHz、23.6-24 GHz 频带射电天文为主要业务，现用于青海德令哈市、上海佘山、新疆乌鲁木齐南山地区、北京密云县不老屯镇、新疆奇台县；

31.3-31.8 GHz 频带射电天文为主要业务，现用于北京密云县不老屯镇、上海佘山、新疆奇台县；

42.5-43.5 GHz 频带射电天文为主要业务，现用于青海德令哈市、上海佘山、新疆乌鲁木齐南山地区、北京密云县不老屯镇、新疆奇台县；

84-94 GHz、94.1-116 GHz、200-231.5 GHz、241-275 GHz 频带射电天文为主要业务，现用于青海德令哈市、西藏拉萨市当雄市羊八井镇、新疆奇台县。

其他业务不得对上述所有射电天文业务产生有害干扰。（2014年修订）

CHN13 其他业务不得对 344-351 MHz 频带内的卫星移动(空对地)业务和 389-396 MHz

频带内的卫星移动（地对空）业务产生有害干扰。（2001年）

CHN14 广播业务限于珠海船底山电视发射台使用 582-590 MHz，中山五桂山电视发射台使用 590-598 MHz。（2001年）

CHN15 无线电导航业务需与广播业务协调后方可使用 606-610 MHz 频带。（2001年）

CHN16 905-925 MHz 可用于航空无线电导航业务，为次要业务；925-930 MHz 可用于航空无线电导航业务，为主要业务，其他业务不得对其产生有害干扰。（2001年）

CHN17 1270-1375 MHz 频带使用的无线电定位业务可用于风廓线雷达，并遵守《无线电规则》第 217 号决议，优先考虑使用 1295-1375MHz。（2014年修订）

CHN17-1 470-494 MHz 频带以次要使用条件可用于风廓线雷达，并遵守《无线电规则》第 217 号决议。（2014年）

CHN18 现有无线电定位业务应尽早移出 1 535-1 544 MHz、1 545-1 645.5 MHz、1 645.5-1 660 MHz、1 850-1 880 MHz、2 085-2 120 MHz、3 400-3 800 MHz、5 925-6 425 MHz、7 500-8 185 MHz、14-15.35 GHz 频带，从 2005 年底起不能启用新设备，但现有设备可用至设备报废为止。（2001年）

CHN19 1 545-1 559 MHz 频带的现有无线电导航设备可用至报废为止，从 2005 年底起不能启用新设备。（2001年）

CHN20 自本规定颁布之日起，在该频段不得研制、生产、和启用新的无线电定位业务的无线电台，现有无线电定位业务电台设备用到报废为止。在此期间，该类电台按主要业务进行干扰协调。（2010年修订）

CHN21 3 600-4 200 MHz、4 400-4 990 MHz、5 925-6 425 MHz、6 425-7 110 MHz 固定业务主要用于大容量微波接力干线网路，其他微波线路建设时，对已建或已规划建设的大容量微波接力干线网路不得产生有害干扰。（2001年）

CHN22 无线电定位业务需与水上无线电导航业务协调后方可使用 5 470-5 650 MHz 频带。（2001年）

CHN23 6 425-7 250 MHz 频带在个别地区经协调后方可使用部分频带用于无线电定位业务。（2001年）

CHN24 24.45-24.65 GHz 频带可用于无线电定位次要业务，但应逐步移出。（2001年）

CHN25 卫星移动（空对地）业务使用 1 544-1 545 MHz 频带，限于遇险和安全通信，其他业务不得对其产生有害干扰。（2006年）

CHN26 自本规定颁布之日起，在该频段不得研制、生产、和启用新的移动业务（航空移动除外）的无线电台，现有移动业务电台设备用到报废为止。在此期间，该类电台按主要业务进行干扰协调。（2010年）

CHN27 在 5 091-5 150MHz 频段内的航空移动（R）业务不应对该频段的航空无线电导

航业务产生有害干扰。(2010年)

CHN28 该频段引入的有关 IMT 应用的国际注脚,不改变移动业务在划分表中现有业务主次地位。同时,应尽快研究该频段已划分业务的应用模式、频率使用规划、业务间的兼容共存条件及协调程序。在此之前,IMT 应用不投入实际部署使用,但在 2300-2400MHz 频段,IMT 可在室内使用。(2010年)

CHN29 水上移动业务VHF频段的使用,应符合国际电联《无线电规则》第31条、第52条和附录18中的规定。(2014年)

CHN30 4438-4488kHz、5250-5275kHz、9305-9355kHz、13450-13550kHz、16100-16200kHz、24450-24600kHz、26200-26350kHz频带可以次要使用条件用于海洋雷达,39.5-40MHz频带可以主要使用条件用于海洋雷达,并遵循《无线电规则》第612号决议(WRC-12,修订版)。(2014年)

附 录

附录 1

发射机频率容限

1 除非另有说明，频率容限已在第 1 章中做了规定，并用 10^6 分之若干来表示。

2 除非另有说明，表示各类电台的功率，对于单边带发射机系指峰包功率，对于其他各类发射机均指平均功率。“无线电发信机的功率”一词已在第 1 章中下了定义。

3 由于技术和操作方面的原因，某些种类的电台可能需要比表中所列更为严格的频率容限。

频段（不包括下限，包括上限）和台站类别	发射机频率容限
频段：9 kHz 至 535 kHz	
1 固定电台： - 9 kHz 至 50 kHz - 50 kHz 至 535 kHz	100 50
2 陆地电台： a) 海岸电台 b) 航空电台	100 ^{1, 2} 100
3 移动电台： a) 船舶电台 b) 船舶应急发射机 c) 救生艇电台 d) 航空器电台	200 ^{3, 4} 500 ⁵ 500 100
4 无线电测定电台	100
5 广播电台	10 Hz
频段：535 kHz 至 1606.5 kHz 广播电台	10 Hz (WRC-03)
频段：1 606.5 kHz 至 4 000 kHz	
1 固定电台： - 功率小于等于 200 W - 功率大于 200 W	100 ^{6, 7} 50 ^{6, 7}
2 陆地电台： - 功率小于等于 200 W - 功率大于 200 W	100 ^{1, 2, 6, 8, 9} 50 ^{1, 2, 6, 8, 9}
频段：1 606.5 kHz 至 4 000 kHz（续）	
3 移动电台： a) 船舶电台 b) 救生艇电台 c) 应急示位无线电信标 d) 航空器电台 e) 陆地移动电台	40 Hz ^{3, 4, 10} 100 100 100 ⁹ 50 ¹¹
4 无线电测定电台： - 功率小于等于 200 W - 功率大于 200 W	20 ¹² 10 ¹² 10 Hz ¹³
5 广播电台	
频段：4 MHz 至 29.7 MHz	
1 固定电台：	

续表

频段（不包括下限，包括上限）和台站类别		发射机频率容限
	a) 单边带和独立单边带发射： <ul style="list-style-type: none"> - 功率小于等于 500 W - 功率大于 500 W b) F1B 类发射 c) 其他类别发射： <ul style="list-style-type: none"> - 功率小于等于 500 W - 功率大于 500 W 	50 Hz 20 Hz 10 Hz
2	陆地电台： <ul style="list-style-type: none"> a) 海岸电台 b) 航空电台 <ul style="list-style-type: none"> - 功率小于等于 500 W - 功率大于 500 W c) 基地电台 	20 10 20 Hz ^{1, 2, 14}
3	移动电台： <ul style="list-style-type: none"> a) 船舶电台： <ul style="list-style-type: none"> 1) A1A 类发射 2) A1A 以外的其他类别发射 b) 救生艇电台 c) 航空器电台 d) 陆地移动电台 	100 ⁹ 50 ⁹ 20 ⁶
4	广播电台	10 Hz ^{13, 17}
5	空间电台	20
6	地球站	20
频段：29.7 MHz 至 100 MHz		
1	固定电台： <ul style="list-style-type: none"> - 功率小于等于 50 W - 功率大于 50 W 	30 20
2	陆地电台	20
3	移动电台	20 ¹⁸
4	无线电测定电台	50
5	广播电台（电视以外）	2 000 Hz ¹⁹
6	广播电台（电视伴音和图像）	500 Hz ²⁰
7	空间电台	20
8	地球站	20
频段：100 MHz 至 470 MHz		
1	固定电台： <ul style="list-style-type: none"> - 功率小于等于 500 W - 功率大于 50 W 	20 ²¹ 10
2	陆地电台： <ul style="list-style-type: none"> a) 海岸电台 b) 航空电台 c) 基地电台： <ul style="list-style-type: none"> - 在 100-235 MHz 频段内 - 在 235-401 MHz 频段内 - 在 401-470 MHz 频段内 	10 20 ²² 15 ²³ 7 ²³ 5 ²³
3	移动电台： <ul style="list-style-type: none"> a) 船舶电台和救生艇电台： <ul style="list-style-type: none"> - 在 156-174 MHz 频段内 - 在 156-174 MHz 频段以外 b) 航空器电台 c) 陆地移动电台： <ul style="list-style-type: none"> - 在 100-235 MHz 频段内 - 在 235-401 MHz 频段内 - 在 401-470 MHz 频段内 	10 50 ²⁴ 30 ²²
4	无线电测定电台	15 ²³ 7 ^{23, 25} 5 ^{23, 25}
5	广播电台（电视以外）	50 ²⁶
6	广播电台（电视伴音和图像）	2 000 Hz ¹⁹
7	空间电台	500 Hz ²⁰
8	地球站	20

续表

频段（不包括下限，包括上限）和台站类别	发射机频率容限
频段：470 MHz 至 2 450 MHz	
1 固定电台：	
- 功率小于等于 100 W	100
- 功率大于 100 W	50
2 陆地电台	20
3 移动电台	20
4 无线电测定电台	500 ²⁶
5 广播电台（电视以外）	100
6 广播电台（电视伴音和图像）470 MHz 至 960 MHz 频段内	500 Hz ²⁰
7 空间电台	20
8 地球站	20
频段：2 450 MHz 至 10 500 MHz	
1 固定电台：	
- 功率小于等于 100 W	100
- 功率大于 100 W	50
2 陆地电台	100
3 移动电台	100
4 无线电测定电台	1 250 ²⁶
5 空间电台	50
6 地球站	50
频段：10.5 GHz 至 40 GHz	
1 固定电台	300
2 无线电测定电台	5 000 ²⁶
3 广播电台	100
4 空间电台	100
5 地球站	100

发射机频率容限一览表的注

- 1 对于用于直接印字电报或数据传输的海岸电台发射机，其容限是：
 - 窄带移相键控为 5 Hz；
 - 1992 年 1 月 2 日以前已使用的或安装的移频键控发射机为 15 Hz；
 - 1992 年 1 月 1 日以后安装的移频键控发射机为 10 Hz。
- 2 对用于数字选择性呼叫的海岸电台发射机，其容限为 10 Hz。（WRC-03）
- 3 对于用于直接印字电报或数据传输的船舶电台的发射机，其容限是：
 - 窄带移相键控为 5 Hz；
 - 1992 年 1 月 2 日以前已使用的或安装的移频键控发射机为 40 Hz；
 - 1992 年 1 月 1 日以后安装的移频键控发射机为 10 Hz。
- 4 对于用于数字选择性呼叫的船舶电台发射机，其容限为 10 Hz。（WRC-03）
- 5 如果应急发射机被当做主发射机的备用机使用，则可采用船舶电台发射机的容限。
- 6 对于海岸电台以外的单边带无线电话发射机，其容限是：
 - 在 1 606.5– 4 000 kHz 和 4 至 29.7 MHz 各频段内，峰包功率分别小于或等于 200 W 和 500 W，容限为 50 Hz。
 - 在 1 606.5– 4 000 kHz 和 4 至 29.7 MHz 各频段内，峰包功率分别大于 200 W 和 500 W，容限为 20 Hz。
- 7 对于移频键控的无线电报发射机，其容限为 10 Hz。
- 8 对于海岸电台单边带无线电话发射机，其容限为 20 Hz。
- 9 对于工作在专门划分给航空移动（R）业务的 1606.5 至 4 000 kHz 和 4 至 29.7 MHz 的单

边带发射机，其载波（基准）频率的容限：

- a) 对于一切航空电台为 10 Hz;
 - b) 对于在国际业务中使用的一切航空器电台为 20 Hz;
 - c) 对于专门在国内业务中使用的一切航空器电台为 50 Hz*。
- 10 对于 A1A 类发射，其容限 50×10^{-6} 。
 - 11 对于单边带无线电或移频键控无线电报所用的发射机，其容限为 40 Hz。
 - 12 对于在 1 606.5 至 1 800 kHz 频段内的无线电信标发射机，其容限为 50×10^{-6} 。
 - 13 对于载频功率小于或等于 10 kW 的 A3E 类发射，其容限为 20×10^{-6} ， 15×10^{-6} 和 10×10^{-6} ，对应的频段分别为 1 606.5-4 000 kHz，4-5.95 MHz 和 5.95-29.7 MHz。
 - 14 对于 A1A 类发射，其容限为 10×10^{-6} 。
 - 15 对于 26 175-27 500 kHz 频段内安装在小船上的船舶电台发射机，若其载波功率不大于 5 W，仅工作在近海水域或其附近，并利用 F3E 和 G3E 类发射，则频率容限为 40×10^{-6} 。
 - 16 对于单边带无线电发射机，除工作在 26 175-27 500 kHz 频段并且峰包功率不大于 15 W 的发射机，其容限为 40×10^{-6} 以外，其余的均为 50 Hz。
 - 17 建议避免发生几赫兹的载波频差，这种情况会引起类似于周期性衰落的恶化。如果频率容限为 0.1 Hz 就能避免这种现象，这一容限也适合单边带发射*。
 - 18 对于非载运工具上安装的轻便设备，若发射机平均功率不大于 5 W，则其容限为 40×10^{-6} 。
 - 19 对于工作频率低于 108 MHz、平均功率小于或等于 50 W 的发射机，适用容限是 3 000 Hz。
 - 20 如果某些电视台：
 - 在 29.7-100 MHz 频段内，其功率（图像峰包功率）小于或等于 50 W；
 - 在 100 至 960 MHz 频段内，其功率（图像峰包功率）小于或等于 100 W；并且从其他电视台接收其输入信号，或者是为小型独立社团服务的，由于操作方面的原因，也许不能维持这一容限。这类电视台的容限是 2 000 Hz。
对于功率（图像峰包功率）小于或等于 1 W 的电台，这一容限可以进一步放宽到：
 - 5 kHz，适用于 100 至 470 MHz 频段；
 - 10 kHz，适用于 470-960 MHz 频段。
 - 21 对于运用直接频率变换技术的多段无线电接力系统，其容限为 30×10^{-6} 。
 - 22 对于频道间隔为 50 kHz，其容限为 50×10^{-6} 。
 - 23 这些容限对频道间隔等于或大于 20 kHz 者适用。
 - 24 对于运载工具上的通信电台所用的发射机，适用的容限是 5×10^{-6} 。
 - 25 对于非运载工具上安装的轻便设备，且发射机平均功率不大于 5 W 时，则其容限为 15×10^{-6} 。
 - 26 如果不是指配给雷达站的特定频率，则这类电台发射的占用带宽应完全落在划分给该业务的频段内，所注明的容限不适用。

* 注 - 为获得最大可懂度，鼓励把这一容限减小到 20 Hz。

* 注 - 高频广播专用频段采用的单边带系统并不要求频率容限小于 10 Hz。上述恶化情况是当有用信号与干扰信号比大大低于所需保护比时才发生的。这一说明对双边带发射和单边带发射都同样有效。

附录 2 发射设备杂散域发射功率限值要求

1 限值适用范围

杂散域发射功率通常用发射机连接天馈线的输出端的杂散发射频率的峰包功率或平均功率表示，其参考测量带宽主要取决于发射机的无线业务种类。杂散域发射功率也可以用电场强度或地球表面功率通量密度（pfd）等效表示。

带外域和杂散域发射的频率界限的确定见附件 1。

杂散域发射功率限值适用频率范围是 9kHz~300GHz。但在实际测量中，杂散域是有限的。各种无线电发射设备的杂散发射测量频段的建议要求见表 2.1。

表 2.1 无线电发射设备杂散发射测量频段

单位为 Hz

基 频 频 段	杂散发射测量频段	
	下 限 频 率	上 限 频 率 ^a
9kHz~100M	9k	1G
100MHz~300M	9k	10 次谐波频率
300MHz~5.2G	30M	5 次谐波频率
5.2GHz~13G	30M	26G
13GHz~150G	30M	2 次谐波频率
150GHz~300G	30M	300G

^a 测量应包括所有的谐波频率，而不受上限频率的约束。

为保护特定业务，需要对基频频率 13GHz 以上的无线电发射设备扩展杂散发射的测量频段，上限频率需要到 3 次或更高次谐波频率。对 110GHz 以上的杂散发射信号，采用本标准提供的常规微波测量方法非常困难。在高频红外线频段，需要采用热辐射计测量技术。对工作频率为 76GHz~77GHz 的车载雷达，其 3 次谐波达 220GHz 左右，就要采用热辐射计测量技术。

对于包含有波导器件的一体化天线发射系统，及天线连线是采用波导方式，而且未激励长度至少等于两倍截止波长的情况，不需要对低于 0.7 倍波导截止频率的区域进行杂散域发射功率测量。杂散域发射功率测量包含除天馈系统之外的任何发射设备部分，要求天馈系统在杂散域频率产生的最大允许发射功率不能对测量结果有影响。对于有多个发射机共用相同天线的发射系统，发射机间产生的互调产物要满足本标准杂散域发射功率限值要求；对 TDMA 系统的开关变换产生的瞬时发射也要满足本标准杂散域发射功率限值要求。

2 杂散域发射功率限值要求

2.1 参考测量带宽建议

规定杂散发射功率电平的测量带宽定义为参考测量带宽。表 2.2 是各测量频段的参考测量带宽建议值。

表 2.2 各测量频段的参考测量带宽建议值

测量频段	参考测量带宽
9kHz~150kHz	1kHz
150kHz~30MHz	10kHz
30MHz~1GHz	100kHz
1GHz 以上	1MHz

作为特别规定，所有空间业务杂散发射参考测量带宽规定为 4kHz。

对于固定和陆地移动业务，当接近工作载频时，具体参考测量带宽的确定另有特定要求，见附件 2、附件 3。

2.2 规定业务或设备的最大杂散域发射功率限值要求

各种业务类别的无线电发射设备应规定有通用的杂散域发射的最低限值要求，表 2.3 是各种业务类别无线电发射设备的最大杂散域发射功率限值要求。除天线及传输线外，从该设备的任何部分发出的杂散发射的影响，不应大于在杂散发射频率上以最大容许功率加到天线系统而出现的的影响。对具有无线电发射功能、并兼有信息技术设备（ITE）特征的受测试设备，若 ITE 部分能分离及可以独立操作使用，则 ITE 部分按 GB9254-2008 标准要求执行，无线电发射部分的杂散域发射功率限值要满足本条款要求；若 ITE 部分不能单独操作使用，则受测试设备在发射状态下的杂散域发射功率限值要满足本条款要求，而受测试设备在待机/空闲状态下的测试按 GB9254-2008 标准要求执行。

表 2.3 规定业务的最大杂散域发射功率限值要求

业务类别或设备种类	杂散域发射功率限值要求
除下面描述的业务类别或设备种类外 ^a	43+10lgP, 或 70dBc, 取要求较低的。
固定业务 ^b	-50dBm (30MHz≤f<21.2GHz) -30dBm (21.2GHz≤f<表 1 确定的上限频率)
固定业务—终端站（有用户设备接口的外围站）	-40dBm (30MHz≤f<21.2GHz) -30dBm (21.2GHz≤f<表 1 确定的上限频率))
陆地移动业务（移动和固定站）	-36dBm (9kHz≤f<30MHz) -36dBm (30MHz≤f<1GHz) -30dBm (1GHz≤f<表 1 确定的上限频率)。
30MHz 以下微功率（短距离）设备	29-10lg(f(kHz)/9) dBμA/m (9kHz<f≤10MHz) -1dBμA/m (10MHz<f<30MHz, 在 10 米处, 准峰值) -36dBm (30MHz≤f<1GHz, 下面特殊频段除外) -54dBm (适用 48.5 MHz -72.5MHz、76 MHz -87MHz、167 MHz -223MHz、470 MHz -566MHz、606 MHz -798MHz 特殊频段) -30dBm (1GHz≤f<表 1 确定的上限频率)
30MHz 以上微功率（短距离）设备、无线本地网、无绳电话、无线话筒	-36dBm (30MHz≤f<1GHz, 下面特殊频段除外) -54dBm (适用 48.5 MHz -72.5MHz、76 MHz -87MHz、167 MHz -223MHz、470 MHz -566MHz、606 MHz -798MHz 特殊频段) -30dBm (1GHz≤f<表 1 确定的上限频率)
广播电视 ^{a,c}	46+10lgP, 或 60dBc, 取要求较低的。对于 VHF 电台, 不能超过 0dBm 绝对平均功率电平; 对于 UHF 电台, 不能超过 11dBm 绝对平均功率电平。
30MHz 以下广播 ^a	50dBc, 同时不能超过 17dBm 绝对平均功率电平。
30MHz 以上调频广播	对于 87MHz≤f≤108MHz -36dBm (P<9dBW) 75dBc (9dBW≤P<29dBW) -16dBm (29dBW≤P<39dBW) 85dBc (39dBW≤P<50dBW) -5dBm (50dBW≤P)
SSB 移动电台 ^a	比 PEP 低 43dB。

30MHz 以下业余发射设备 ^a	43+10lgPEP, 或 50dBc, 取要求较低的。
30MHz 以上业余发射设备 ^a	43+10lgP, 或 70dBc, 取要求较低的。

续表

业务类别或设备种类	杂散域发射功率限值要求
用于测定业务的雷达系统: 固定测向站 ^d (风向剖面制作、多频、有源阵雷达除外)	-30dBm 或比 PEP 低 100dB, 取要求较低的。
VSAT (小口径终端)、SNG (新闻通讯卫星)、可搬移卫星站	满足 GB9254-98 标准 B 类限值要求 ($f \leq 1\text{GHz}$) 49dBpW/100kHz ($1\text{GHz} < f \leq 3.4\text{GHz}$) 55dBpW/100kHz ($3.4\text{GHz} < f \leq 10.7\text{GHz}$) 61dBpW/100kHz ($10.7\text{GHz} < f \leq 21.2\text{GHz}$) 67dBpW/100kHz ($21.2\text{GHz} \leq f <$ 表 1 确定的上限频率) 使用单位: e.i.r.p (等效全向辐射功率)
安全业务和特别业务	无限制
<p>注 1: 表中“P”是指供给天线传输线的平均功率, 当使用突发传输时, 平均功率 P 和任何杂散发射的平均功率用突发持续时间的平均功率测量, 使用单位: W。</p> <p>注 2: “PEP”是指供给天线传输线的峰包功率, 使用单位: W。</p> <p>注 3: “dBc”是指相对于未调制的载波发射功率的分贝值。在有些没有载波的数字调制方案载波无法测量的情况下, 相对于 dBc 的参考电平即是平均功率 P 的分贝值。</p> <p>注 4: “f”是指杂散发射信号频率。</p>	
<p>^a 此业务类别的无线电发射设备杂散域发射功率用低于设备供给天线传输线功率 (使用单位: W) 的比值要求方式描述, 用“dB”或“dBc”单位表示。</p> <p>^b 固定无线接入系统 (FWA) 通常采用移动蜂窝技术, 若政府管理部门批准在同一频段使用陆地移动系统或 FWA 采用特定移动通信技术, 相关系统要满足陆地移动业务的杂散域发射功率限值要求。</p> <p>^c 对于模拟电视传输, 平均功率电平通过特定的视频信号调制确定, 选择这种视频信号的方式是在供给天线传输线最大平均功率电平条件下 (例如负极性调制电视系统的视频信号消隐电平) 测试。</p> <p>^d 无线电雷达测定系统杂散域发射功率用辐射发射功率描述, 不用天线传输线端口功率描述。</p>	

附件 1

确定杂散域发射和带外域发射界限的补充规定

通常情况，杂散域发射和带外域发射的频率界限等于偏离必要带宽中心频率 250%的必要带宽间隔。但这个频率界限可能取决于调制类别、数字调制的最大比特传输速率、发射机类别、频率协调因子等参量。对于大多数系统，发射的中心频率也是必要带宽的中心频率。对于有多个载波通过最后一级功放或者有源天线同时发射的多信道或者多载波发射机/应答机，它发射的中心频率是发射机或应答机的-3dB 带宽的中心频率，发射机或应答机的带宽用于代替必要带宽来确定发射界限。

另外，有关窄带和宽带业务、雷达业务及其它特定业务的带外域和杂散域发射的频率界限的确定有一些具体要求，作如下补充规定。

杂散域和带外域的间隔

中心频率和杂散域界限的间隔值见表 2.1.1。

2.1.1 中心频率和杂散域界限的间隔值

频段范围	窄 带		正 常	宽 带	
	对 $B_N <$	间 隔		对 $B_N >$	间 隔
$9\text{kHz} < f_c < 150\text{kHz}$	250Hz	625Hz	$2.5B_N$	10kHz	$1.5 B_N + 10\text{kHz}$
$150\text{kHz} < f_c < 30\text{MHz}$	4kHz	10kHz	$2.5B_N$	100kHz	$1.5 B_N + 100\text{kHz}$
$30\text{MHz} < f_c < 1\text{GHz}$	25kHz	62.5 kHz	$2.5B_N$	10MHz	$1.5 B_N + 10\text{MHz}$
$1\text{GHz} < f_c < 3\text{GHz}$	100kHz	250 kHz	$2.5B_N$	50MHz	$1.5 B_N + 50\text{MHz}$
$3\text{GHz} < f_c < 10\text{GHz}$	100kHz	250 kHz	$2.5B_N$	100MHz	$1.5 B_N + 100\text{MHz}$
$10\text{GHz} < f_c < 15\text{GHz}$	300kHz	750 kHz	$2.5B_N$	250MHz	$1.5 B_N + 250\text{MHz}$
$15\text{GHz} < f_c < 26\text{GHz}$	500kHz	1.25MHz	$2.5B_N$	500MHz	$1.5 B_N + 500\text{MHz}$
$26\text{GHz} < f_c$	1MHz	2.5 MHz	$2.5B_N$	500MHz	$1.5 B_N + 500\text{MHz}$

注 1：表中 f_c 为发射的中心频率， B_N 为必要带宽。如果指配的发射频率带宽跨越了两段频率范围，那么应采用更高频段范围对应的取值来确定界限；

注 2：示例 1：工作在 26MHz 频段、必要带宽是 1.8kHz 的一个发射信号，由于 B_N 小于 4kHz，那么最小的频率间隔应采用 10kHz，杂散域为距离必要带宽中心两侧 10kHz 以外的区域。

示例 2：工作在 8GHz 频段、必要带宽是 200MHz 的一个发射信号，由于这一宽带业务满足 $B_N > 100\text{MHz}$ ，杂散域为距离必要带宽中心两侧 $1.5 \times 200\text{MHz} + 100\text{MHz} = 400\text{MHz}$ 以外的区域。使用通用的间隔公式，带外域可以扩展到距离中心频率两侧 $2.5 \times 200\text{MHz} = 500\text{MHz}$ 以外的区域。

表 2.1.2 和表 2.1.3 分别描述了除表 2.1.1 之外的，应用于特定系统和业务以及频带的窄带、宽带间隔值的特例。

2.1.2 应用于特定系统和业务以及频带的窄带间隔值的特例

系统或业务	频率范围		窄带	
			对 $B_N <$ (kHz)	间隔 (kHz)
固定业务	14kHz-1.5 MHz		20	50 ^a
	1.5-30MHz	$P_T \leq 50W$	30	75 ^b
		$P_T > 50W$	80	200 ^b

^a间隔值基于这样一种假设：在 14kHz-1.5 MHz 的频率范围内，必要带宽的最大值 3kHz。50kHz 的间隔值相比必要带宽来说相当大。这是因为高功率发射机在调制情况下的无用发射在杂散域和带外域之间的界限应低于杂散限值（70dBc）；

^b P_T 为发射功率。间隔值基于这样一种假设：在 1.3-30MHz 的频率范围内，必要带宽的最大值 12kHz。当 $P_T > 50W$ 时，200kHz 的间隔值相比必要带宽来说相当大。这是因为高功率发射机在调制情况下的无用发射在杂散域和带外域之间的界限应低于杂散限值（70dBc）。同时，在这段频率范围内，如果有新的应用于固定业务的系统需要使用大于 12kHz 的必要带宽，则需要重新考虑 200kHz 的间隔值。

2.1.3 应用于特定系统和业务以及频带的宽带间隔值的特例

系统或业务	频率范围		宽带	
			对 $B_N >$	间隔
固定业务	14-150kHz		20kHz	$1.5 B_N + 20kHz$
卫星固定业务 (FSS)	3.4-4.2GHz		250MHz	$1.5 B_N + 250MHz$
卫星固定业务 (FSS)	5.725-6.725GHz		500MHz	$1.5 B_N + 500MHz$
卫星固定业务 (FSS)	7.25-7.75GHz 和 7.9-8.4GHz		250MHz	$1.5 B_N + 250MHz$
卫星固定业务 (FSS)	10.7-12.75GHz		500MHz	$1.5 B_N + 500MHz$
卫星广播业务	11.7-12.75GHz		500MHz	$1.5 B_N + 500MHz$
卫星固定业务 (FSS)	12.75-13.25GHz		500MHz	$1.5 B_N + 500MHz$
卫星固定业务 (FSS)	13.75-14.8GHz		500MHz	$1.5 B_N + 500MHz$

一次雷达系统带外域和杂散域发射的频率界限确定

杂散域发射和带外域发射的频率界限等于偏离必要带宽中心频率 250% 的必要带宽间隔。但对某些特定的数字或脉冲调制系统不适用，对应用于无线电测向业务和气象、空间研究、地球探测卫星业务的一次雷达系统也不适用。对于一次雷达系统，其杂散域发射和带外域发射的频率界限表达式为：

$$OOB = \alpha \times 2.5 \times 2B_N \quad (1.1)$$

式中：

OOB——占用带宽；

B_N ——雷达信号的必要带宽；

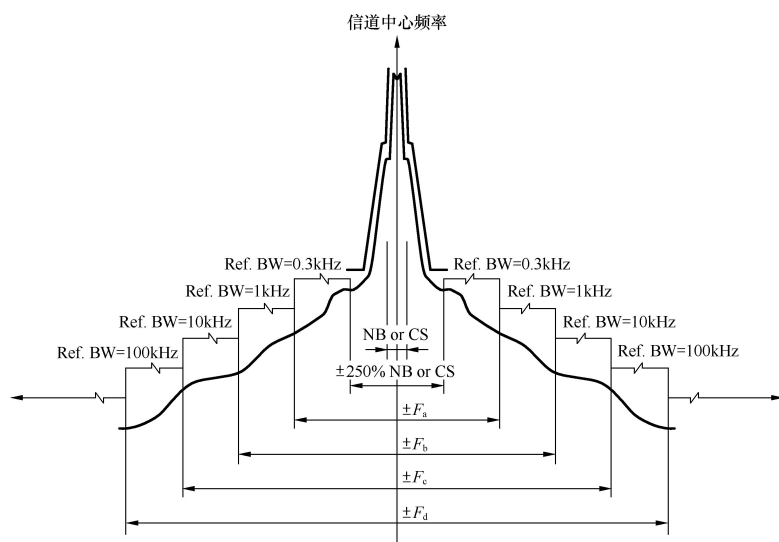
α ——频率界限校正因子。

α 值由总系统结构确定，它同所采用调制技术、雷达输出设备、波导组成、天线类型和工作特征频率有关，还取决于必要带宽的评估算法。若必要带宽采用 20dB 带宽评估算法， α 的取值范围是：1~10。依据频谱有效利用的情况，确定 α 的具体取值。对于理想的一次雷达， α 取值应接近 1；实际上要依据频率界限是落在一次雷达分配频带之内、之外及相近等不同要求，而确定 α 的不同取值。

附件 2

固定业务参考测量带宽的规定值

对固定业务，以信道间隔（CS）或必要带宽（NB）为基本参数确定的过渡区测量频段和对应参考测量带宽规定值的示意图见图 2.2.1。频谱过渡区各测量频段的推荐规定值见表 2.2.1。



± F_d 测量频段不适用于 1GHz 以下业务工作频段；
 ± F_c 测量频段不适用于 30MHz 以下业务工作频段；
 ± F_b 测量频段不适用于 150kHz 以下业务工作频段。

图中：NB—必要带宽；
 CS—信道间隔；
 Ref.BW—参考带宽。

2.2.1 固定业务频谱过渡区测量频段和对应参考测量带宽规定值示意图

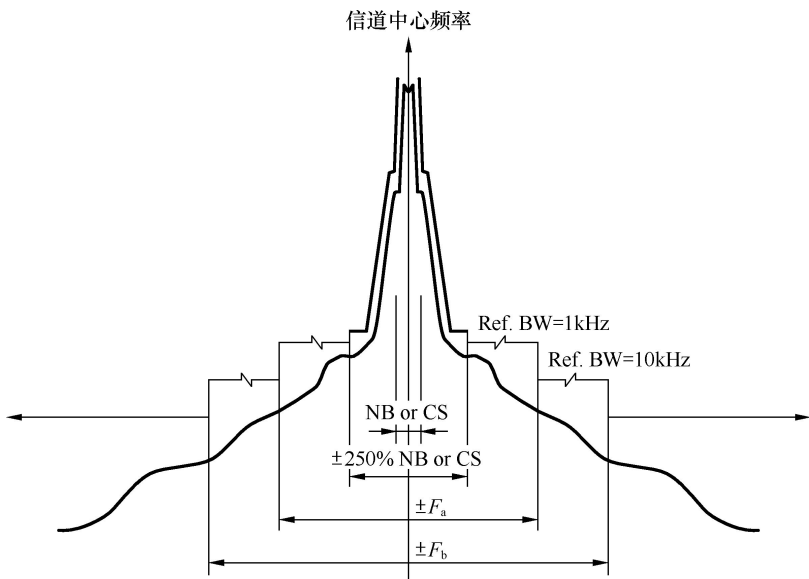
2.2.1 频谱过渡区各测量频段的推荐规定值

业务工作频段	信道间隔 CS MHz	典型传输 速率 F_S Mbit/s	F_a RBW = 0.3 kHz	F_b RBW = 1 kHz	F_c RBW = 10 kHz	F_d RBW = 100 kHz
低于 21.2GHz (终端站)	$0.01 \leq CS < 1$	$F_S \leq 0.006 - 0.8$	—	—	14	70
	$1 \leq CS < 10$	$F_S \leq 0.6 - 8$	—	—	28	70
	$CS \geq 10$	$F_S > 6$	—	—	49	70
低于 21.2GHz (其它站)	$0.01 \leq CS < 1$	$F_S \leq 0.006 - 0.8$	3.5	7	14	70
	$1 \leq CS < 10$	$F_S \leq 0.6 - 8$	—	14	28	70
	$CS \geq 10$	$F_S > 6$	—	—	49	70
高于 21.2GHz (所有站)	$1 \leq CS < 10$	$F_S \leq 0.6 - 8$	—	—	—	70
	$CS \geq 10$	$F_S > 6$	—	—	—	—

附件 3

陆地移动业务参考测量带宽的规定值

对工作频段在 1GHz 以下的陆地移动业务，以 CS 或 NB 为基本参数确定的频谱过渡区测量频段和对应参考测量带宽规定值的示意图见图 3.1。表 3.1 是频谱过渡区各测量频段的推荐规定值。对工作频段在 1GHz 以上的陆地移动业务，以 CS 或 NB 为基本参数确定的频谱过渡区测量频段和对应参考测量带宽规定值的示意图见图 2.3.2，表 2.3.2 是频谱过渡区各测量频段的推荐规定值。

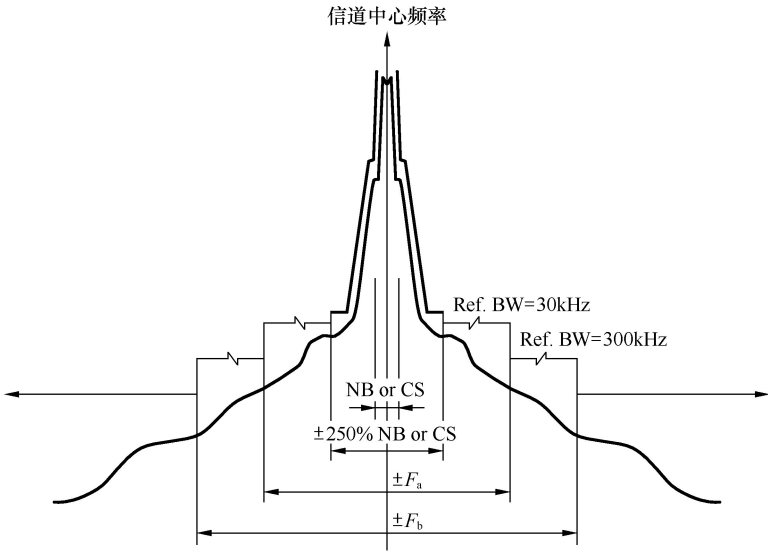


图中：NB—必要带宽；
CS—信道间隔；
Ref.BW—参考带宽。

2.3.1 1GHz以下陆地移动业务频谱过渡区测量频段和对应参考测量带宽规定值示意图

2.3.1 1GHz以下陆地移动业务频谱过渡区各测量频段的推荐规定值

F_a	100kHz 或 4 倍 NB，取数值较大者
F_b	500kHz 或 10 倍 NB，取数值较大者



图中：NB—必要带宽；
 CS—信道间隔；
 Ref.BW—参考带宽。

2.3.2 1GHz以上陆地移动业务频谱过渡区测量频段和对应参考测量带宽规定值示意图

2.3.2 1GHz 以上陆地移动业务频谱过渡区各测量频段的推荐规定值

F _a	500kHz 或 10 倍 NB，取数值较大者
F _b	1MHz 或 12 倍 NB，取数值较大者

附录3 发射标识和必要带宽

1 无线电发射标识

完整的发射标识用九个符号，前四个符号为必要带宽的标识，后五个符号为发射类别的标识。在发射类别的五个符号中，第一、第二和第三个符号为发射类别的基本特性，第四和第五个符号为发射类别的附加特性。

1.1 必要带宽标识

必要带宽用四个符号标识，即用三个数字和一个字母表示，字母相当于小数点位置，用来表示带宽的单位。第一个符号不能是0，也不能是K、M或G。具体表示如下：

0.001 ~ 999Hz，单位以“Hz”表示，标识用字母H表示；1.00 ~ 999KHz，单位以“KHz”表示，标识用字母K表示；1.00 ~ 999MHz，单位以“MHz”表示，标识用字母M表示；”1.00 ~ 999GHz，单位以“GHz”表示，标识用字母G表示。

1.2 发射类别标识

发射类别的基本特性用三个符号标识：第一个符号标明主载波的调制方式；第二个符号标明调制主载波的各种信号性质；第三个符号标明被发送的信息类型。发射类别的附加特性用二个符号标识：第四个符号标明各信号的详细说明；第五个符号标明复用性质；若无附加特性，以一短划线代替。发射类别标识的基本含义及表示方式见表3.1。

表3.1 发射类别标识的基本含义及表示方式

发射类别标识的基本含义	表示方式
第一个符号：主载波的调制方式	
未调制载波发射	N
双边带调幅发射	A
单边带、全载波调幅发射	H
单边带、减幅载波或可变电平载波调幅发射	R
单边带、拟制载波调幅发射	J
独立边带调幅发射	B
残余边带调幅发射	C
主载波为调频调制发射	F
主载波为调相调制发射	G
主载波为同时或按预编序列进行调幅和角度调制发射	D
未调制的脉冲序列发射	P
幅度调制脉冲序列发射	K

续表

发射类别标识的基本含义	表示方式
第一个符号：主载波的调制方式	
宽度/时间调制脉冲序列发射	L
位置/相位调制脉冲序列发射	M
在脉冲持续时间内主载波为角度调制脉冲序列发射	Q
采用上述组合方式或其他方式的脉冲序列发射	V
上面各项没有包括的发射，但其发射中含有以下两种或两种以上方式的组合：调幅、调角、脉冲或按预编序列进行调制的主载波	W
其它上面各项没有包括的情况	X
第二个符号：调制主载波的信号性质	
无调制信号	0
不用调制副载波但包含量化或数字信息的单个通路	1
利用调制副载波且包含量化或数字信息的单个通路	2
包含模拟信息的单个通路	3
包含量化或数字信息的两个通路或多个通路	7
包含模拟信息的两个通路或多个通路	5
包含量化或数字信息的单个通路或多个通路与包含模拟信息的单个通路或多个通路的混合系统	9
其它上述各项没有包括在内的情况	X
第三个符号：被发送信息类型	
无信息发送	N
用于人工收听电报	A
用于自动接收电报	B
传真	C
数据传输、遥测及遥控	D
电话（包括声音广播）	E
电视（视频）	F
以上各项的组合	W
其它上述各项没有包括在内的情况	X
第四个符号：各信号的详细说明	
具有不同数目和不同持续时间码元的双态代码	A
具有相同数目和相同持续时间码元、且无纠错功能的双态代码	B
具有相同数目和相同持续时间码元、且有纠错功能的双态代码	C
每个状态代表一个信号码元（一个或多个比特）的四态代码	D
每个状态代表一个信号码元（一个或多个比特）的多态代码	E
每个状态或状态组合代表一个字符的多态代码	F
广播音质的声音（单声）	G
广播音质的声音（立体声或四声道立体声）	H
利用频率倒置或频带分割法的商用音质声音	K
利用单独频率调制信号以控制解调后信号电平的商用音质的声音	L
商用音质的声音（不包括上述两种情况的商用音质声音）	J
单色	M
彩色	N
以上各项的组合	W
其它上述各项没有包括在内的情况	X
第五个符号：复用性质	
没有复用	N
码分复用（包括带宽扩张技术）	C
频分复用	F
时分复用	T
频分复用和时分复用组合	W
其它复用方式	X

2 发射设备必要带宽的确定

以下规定明确了各种发射类别必要带宽的计算公式、计算示例及相应的发射标识。

2.1 调幅发射信号

调幅发射信号必要带宽计算公式、计算示例及相应的发射标识见表 3.2。

表 3.2 调幅发射信号必要带宽计算公式、计算示例及相应的发射标识

发射类别	发射说明	必要带宽计算		发射标识示例
		计算公式	计算示例	
无调制信号	连续波发射	—	—	—
含有量化或数字信息的信号	连续波电报、莫尔斯电码	$B_n = B \times K$ 对衰落电路, $K=5$ 对非衰落电路, $K=3$	$B=20Bd$, $K=5$, 则带宽为: 100Hz	100HA1AAN
	开关键控、单音调制载波电报, 莫尔斯电码	$B_n = B \times K + 2M$ 对衰落电路, $K=5$ 对非衰落电路, $K=3$	$B=20Bd$, $K=5$, $M=1000Hz$, 则带宽为: 2100Hz	2K10A2AAN
	采用序列单频编码的选呼信号, 单边带全载波	$B_n = M$	最高编码频率 $M=2110Hz$, 则带宽为: 2110Hz	2K11H2BFN
	单边带抑制载波发射的移频调制副载波的直接印字纠错电报	$B_n = 2M + 2DK$ $M=B/2$	$B=50Bd$, $D=35Hz$, $K=1.2$, 则带宽为: 134Hz	134HJ2BCN
	减幅载波单边带发射的具有纠错功能、某些信道是时分复用的音频多路电报	$B_n = f_{OH} + M + D \times K$ $M=B/2$ f_{OH} 为最高中心频率	最高中心频率 $f_{OH}=2805Hz$, $B=100Bd$, $D=42.5Hz$, $K=0.7$, 则带宽为: 2885Hz	2K89R7BCW
调幅电话	双边带电话(单路)	$B_n = 2M$	$M=3000Hz$, 则带宽为: 6000Hz	6K00A3EJN
	全载波、单边带单路电话	$B_n = M$	$M=3000Hz$, 则带宽为: 3000Hz	3K00H3EJN
	单边带抑制载波电话	$B_n = M - M_L$ M_L 最低调制频率	$M=3000Hz$, $M_L=300Hz$, 则带宽为: 2700Hz	2K70J3EJN
	单边带减幅载波电话	$B_n = M$	最高控制频率: $M_H=2990Hz$, 则带宽为: 2990Hz	2K99R3ELN
	抑制载波单边带保密电话(2路或多路)	$B_n = N_c \times M - M_{L1}$ M_{L1} 最低信道的最低调制频率	$N_c=2$, $M=3000Hz$, $M_{L1}=250Hz$, 则带宽为: 5750Hz	5K75J8EKF
	独立边带电话(2路或多路)	N_c $B_n = \sum M_i$ $i=1$	$N_c=2$, $M=3000Hz$, 则带宽为: 6000Hz	6K00B8EJN
调幅声音广播	双边带声音广播	$B_n = 2M$ M 取值范围是 4000~10000	语言及音乐, $M=4kHz$, 则带宽为: 8kHz	8K00A3EGN
	减幅载波单边带声音广播	$B_n = M$ M 取值范围是 4000~10000	语言及音乐, $M=4kHz$, 则带宽为: 4kHz	4K00R3EGN
	抑制载波单边带声音广播	$B_n = M - M_L$ M_L 最低调制频率	语言及音乐, $M=4.5kHz$, $M_L=50Hz$, 则带宽为: 4.45kHz	4K45J3EGN

续表

发射类别	发射说明	必要带宽计算		发射标识示例
		计算公式	计算示例	
电视	电视图像和伴音	参照 ITU-R 有关电视系统通用带宽建议确定	行数：625 标称视频带宽：5MHz， 伴音载频和图像载频间距： 5.5MHz 总图像带宽：6.25MHz 包含保护频带在内的伴音带宽： 750kHz 射频信道带宽：7MHz	6M25C3F-- 750KF3EGN
传真	采用减幅载波单边带发射的副载波调频的模拟传真	$B_n = C + N/2 + D \times K$ $K = 1.1$ (典型值)	$N = 1100$, $C = 1900\text{Hz}$, $D = 400\text{Hz}$, 带宽为：2.89kHz	2K89R3CMN
	采用抑制载波单边带发射、调制主载波的音频副载波为调频的模拟传真	$B_n = 2M + 2D \times K$ $M = N/2$ $K = 1.1$ (典型值)	$N = 1100$, $D = 400\text{Hz}$, 带宽为：1.98kHz	1K98J3C--
混合发射	双边带无线电中继频分复用系统	$B_n = 2M$	10 个话路占用基带频率在 1kHz 至 164kHz 之间， $M_H = 164\text{kHz}$ ， 则带宽为：328kHz	328KA8E--
	携带音频的 VOR 双边带发射 (VOR: VHF 全向无线信标)	$B_n = 2C_{\max} + 2M + 2DK$, $K = 1$ (典型值)	$C_{\max} = 9960\text{Hz}$, $M = 30\text{Hz}$, $D = 480\text{Hz}$, 则带宽为：20.94kHz	20K9A9WWF
	独立边带，有纠错功能的报路和保密话路的组合，频分复用	N_c $B_n = \sum_{i=1} M_{Hi}$	3 个话路和 15 个报路的必要带宽是 12kHz	12K0B9WWF
	双边带电视中继系统	$B_n = 2C + 2M + 2D$	视频带宽 5 MHz，包含音频后是 6.5 MHz，副载频调频偏差是 50kHz 即： $C = 6.5 \times 10^6 \text{ Hz}$ $D = 50 \times 10^3 \text{ Hz}$ $M = 15000 \text{ Hz}$ 带宽是 13.13 MHz	13M1A8W--
标准频率和时间信号	高频 (声音) (音频预报，双边带)	$B_n \quad 2M$	语音 $M = 4000$ 带宽为：8000 Hz = 8kHz	8K00A3XGN
	高频 (时间码) (电报时间码)	$B_n \quad BK \quad 2M$	$B = 1/s$ $M = 1$ $K = 5$ 带宽为：7 Hz	7H00A2XAN
	低频 (时间码) (电报时间码)	$B_n \quad BK \quad 2M$	$B = 1/s$ $M = 1$ $K = 3$ 带宽为：5 Hz	5H00A2XAN

表中计算公式采用了下列术语：

B_n ：以赫兹表示的必要带宽

B ：以波特表示的调制速率

N ：在传真中，每秒钟传输的最大可能的黑加白像元数

M ：以赫兹表示的最高调制频率

M_L ：以赫兹表示的最低调制频率

C ：以赫兹表示的副载波频率

D ：峰值频偏，即瞬时频率的最高值与最低值差数的一半。以赫兹表示的瞬时频率等于以弧度表示的相位随时间的变化率除以 2π

t ：以秒表示的脉冲半幅度点的持续时间

- tr: 以秒表示的脉冲自 10%幅度至 90%幅度之间的上升时间
- K: 按照发射类别和可容许的信号失真度而变动的一个总值因数
- Nc: 多路复用无线电系统的基带信道数
- fp: 连续导频副载波频率 (Hz) (用来检验频分复用系统性能连续信号)。

2.2 调频发射信号

调频发射信号必要带宽计算公式、计算示例及相应的发射标识见表 3.3。

表 3.3 调频发射信号必要带宽计算公式、计算示例及相应的发射标识

发射类别	发射说明	必要带宽计算		发射标识示例
		计算公式	计算示例	
含有量化或数字信息的信号	无纠错电报 (单路)	$B_n = 2M + 2D \times K$ $M = B/2, K = 1.2$ (典型值)	$B = 100Bd,$ $D = 85Hz,$ 则带宽为: 304Hz	304HF1BBN
	能纠错的窄带直接印字电报 (单路)	$B_n = 2M + 2D \times K$ $M = B/2, K = 1.2$ (典型值)	$B = 100Bd,$ $D = 85Hz,$ 则带宽为: 304Hz	304HF1BCN
	选呼信号	$B_n = 2M + 2D \times K$ $M = B/2, K = 1.2$ (典型值)	$B = 100Bd,$ $D = 85Hz,$ 则带宽为: 304Hz	304HF1BCN
	4 频双工电报	$B_n = 2M + 2D \times K$ 若各报路同步, $M = B/2;$ 其它 $M = 2B$ $K = 1.1$ (典型值)	邻频间距是 400 Hz; 同步报路: $B = 100Bd,$ $M = 50Hz,$ $D = 600Hz,$ 则带宽为: 1.42kHz	1K42F7BDX
调频电话	商用无线电电话	$B_n = 2M + 2D \times K$ $K = 1$ (典型值)	商用电话通常情况: $D = 5kHz,$ $M = 3kHz,$ 则带宽为: 16kHz	16K0F3EJN
调频声音广播	调频声音广播	$B_n = 2M + 2D \times K$ $K = 1$ (典型值)	单声: $D = 75kHz,$ $M_H = 15 kHz,$ 则带宽为: 180kHz; 立体声: $D = 75kHz,$ $M_H = 53 kHz,$ 则带宽为: 256kHz	180KF3EGN 256KF3EHN
传真	直接对载波调频的黑白传真	$B_n = 2M + 2D \times K$ $M = N/2$ $K = 1.1$ (典型值)	$N = 1100,$ $D = 400Hz,$ 则带宽为: 1.98kHz	1K98F1C--
	模拟传真	$B_n = 2M + 2D \times K$ $M = N/2$ $K = 1.1$ (典型值)	$N = 1100,$ $D = 400Hz,$ 则带宽为: 1.98kHz	1K98F3C--
混合发射	无线电接力系统, 频分复用	$B_n = 2f_r + 2D \times K$ $K = 1,$ (典型值)	60 个话路占用 60kHz 至 300kHz 的基带; 每路均方根频偏: 200kHz; 在 331kHz 上的连续性导频使主载波产生 100kHz 均方根频偏。 $D = 1.52 \times 10^6 Hz,$ $f_r = 0.331 \times 10^6 Hz,$ 则带宽为: 3.702MHz	3M70F8EJF

续表

发射类别	发射说明	必要带宽计算		发射标识示例
		计算公式	计算示例	
混合发射	无线电电力系统，频分复用	$B_n = 2M + 2D \times K$, $K=1$, (典型值)	960 个话路占用 60kHz 至 4028kHz 的基带；每路均方根频偏: 200kHz; 在 4715kHz 上的连续性导频使主载波产生 140kHz 均方根频偏。 $D=4.13 \times 10^6$ Hz, $M=4.028 \times 10^6$ Hz, $f_p=4.715 \times 10^6$ Hz, $2M+2DK > 2f_p$ 则带宽为: 16.32MHz	16M3F8EJF
	无线电电力系统，频分复用	$B_n = 2f_p$	600 个话路占用 60kHz 至 2540kHz 的基带；每路均方根频偏: 200kHz; 在 8500kHz 上的连续性导频使主载波产生 140kHz 均方根频偏。 $D=3.28 \times 10^6$ Hz, $M=2.54 \times 10^6$ Hz, $f_p=8.5 \times 10^6$ Hz, $2M+2DK < 2f_p$ 则带宽为: 17MHz	17M0F8EJF
	带有辅助电话复用副载波的立体声广播	$B_n = 2M + 2D \times K$, $K=1$, (典型值)	导频单音系统: $M=75000$ Hz, $D=75000$ Hz 则带宽为: 300kHz	300KF8EHF

在调频频分复用 (FM/FDM) 的多路发射信号中, D 值 (峰值频偏) 所用的倍增因数的计算确定见表 3.4。

表 3.4 调频频分复用多路发射信号中 D 值倍增因数的计算

对于 FM/FDM 系统, 其必要带宽的通用计算公式: $B_n = 2M + 2D \times K$;	
在 B_n 的计算公式中, D 值等于每路均方根频偏乘以下面所列的一个适当的“倍增因数”。	
如果连续导频 f_p 高于最高调制频率 M, 则通用公式变为: $B_n = 2f_p + 2D \times K$;	
如果由导频产生的主载波调制指数小于 0.25, 且由导频产生的主载波的均方根频偏 \leq 每路均方根频偏的 70%, 则通用公式变为: $B_n = 2f_p$ 或 $B_n = 2M + 2D \times K$, 选用二者之中较大者。	
电话通路数 N_c	倍增因数 (峰值因数) $\times \text{antilog} \left[\frac{\text{高于调制参考电平的 dB 数}}{20} \right]$
$3 < N_c < 12$	$4.47 \times \text{antilog} \left[\frac{\text{得到主管部门批准, 由设备制造厂家或电台执照持有者规定的 dB 数}}{20} \right]$
$12 \leq N_c < 60$	$3.76 \times \text{antilog} \left[\frac{2.6 + 2 \log N_c}{20} \right]$
$60 \leq N_c < 240$	$3.76 \times \text{antilog} \left[\frac{-1 + 4 \log N_c}{20} \right]$
$N_c \geq 240$	$3.76 \times \text{antilog} \left[\frac{-15 + 10 \log N_c}{20} \right]$
注: 乘数 3.76 和 4.47 分别对应于 11.5dB 和 13dB 的峰值因数。	

2.3 脉冲调制发射信号

脉冲调制发射信号必要带宽计算公式、计算示例及相应的发射标识见表 3.5。

表 3.5 脉冲调制发射信号必要带宽计算公式、计算示例及相应的发射标识

发射类别	发射说明	必要带宽计算		发射标识示例
		计算公式	计算示例	
雷达信号	未调制脉冲发射	$B_n = \frac{2K}{t}$ <p>K 值取决于脉冲宽度与脉冲上升时间的比值。通常, K 值在 1 至 10 之间, 在许多情况下不超过 6。</p>	<p>一次雷达距离分辨率: 150m $K=1.5$ ($t \approx t_r$ 的三角脉冲, 只考虑低至最强分量-27dB 的各分量)。 $t = \frac{2 \times (\text{距离分辨率})}{\text{光速}} = \frac{2 \times 150}{3 \times 10^8} = 1 \times 10^{-6} \text{ 秒}$ 带宽: 3MHz</p>	3M00P0NAN
混合发射信号	无线电接力系统	$B_n = \frac{2K}{t}$ $K=1.6$	<p>由 36 个话路的基带进行脉位调制, 脉冲半幅度的宽度=0.4μs 带宽: 8MHz (带宽与话路数无关)</p>	8M00M7EJT
标准频率和时间信号	高频(单音脉冲) 用于信号出现时间测量的报时信号	$B_n = 2/tR$	$tR = 1 \text{ ms}$ 带宽为: $2 \text{ 000 Hz} = 2 \text{ kHz}$	2K00K2XAN
	低频(时间码) 用于信号出现时间测量的时间码前沿	$B_n = 2/tR$	$tR = 1 \text{ ms}$ 带宽为: $2 \text{ 000 Hz} = 2 \text{ kHz}$	2K00K2XAN

